

E-Tech M

36 Flex

Een- en driefasige mobiele elektrische ketel



**INSTALLATIE,
BEDIENING &
ONDERHOUD**


Instructies voor de gebruiker en de eigenaar

ALGEMENE INFORMATIE.....	3		
Betekenis van symbolen	3		
Inhoud van de verpakking	5		
Accessoires - apart verkrijgbaar	5		
Algemene beschrijving	5		
Einde van de levensduur en verwijdering	5		
GEbruikersHANDLEIDING.....	8		
Beschrijving van het bedieningspaneel	8		
Verklaring van de symbolen	8		
Gebruik van de controller.....	10		
Geavanceerde functies.....	14		
Afmetingen en kenmerken	16		
Stroombedradingsschema.....	17		
Stuurbedradingsschema	18		
VOORBEREIDING.....	20		
Instructies voor hantering.....	20		
Het toestel uit de verpakking nemen.....	20		
De optionele beschermbeugel installeren	21		
Banden oppompen	21		
Wielen monteren	22		
OPSTELLING	23		
Veiligheidsinstructies voor de installatie	23		
Veiligheidsinstructies voor de elektrische aansluiting	23		
Veiligheidsinstructies voor de hydraulische aansluiting	24		
Aanbevelingen om corrosie en kalkaanslag te voorkomen	24		
Het toestel verplaatsen.....	25		
De plaats van opstelling bepalen.....	25		
		Werkwijze voor de opstelling	25
		Het systeem vullen.....	26
		Het toestel opstarten.....	26
		Instellingen opslaan op een externe schijf.....	28
		Gebruik van de droogfunctie	29
		DEMONTAGE	31
		Werkwijze voor demontage.....	31
		Klaarmaken voor verplaatsing	31
		Het toestel opslaan.....	31
		Het toestel en het systeem aftappen.....	32
		ONDERHOUD	33
		Instructies voor het onderhoud van het toestel	33
		Onderhoudstaken	33
		Toegangspanelen verwijderen en plaatsen.....	34
		Verwarmingselementen verwijderen en plaatsen..	36
		Hogetemperatuurschakelaar resetten.....	36
		De wielen vervangen.....	37
		De pomp losmaken.....	37
		Het toestel schoonmaken	38
		PROBLEMEN OPLOSSEN.....	40
		Foutmeldingen, problemen en oplossingen	40

BETEKENIS VAN SYMBOLEN

	Koudwaterinlaat (retour)
	Warmwateruitlaat (aanvoer)
	Spanning aanwezig
	Belangrijke instructies voor de veiligheid (van personen en uitrusting)
	Belangrijke instructies voor de elektrische veiligheid (elektrisch gevaar)
	Belangrijke instructies voor de correcte werking van het toestel of het systeem
	Algemene opmerking
	Voor de gebruiker ter plaatse/eigenaar
	Voor de eigenaar/specialist

	Druk
	Temperatuur
	Leeggewicht
	Gewicht met water
	Aanraken
	Standaard gereedschapskist
	Verwijderen volgens de plaatselijke recyclingvoorschriften
	Einde van de levensduur en verwijdering

 De symbolen en pictogrammen die op het scherm van het toestel worden weergegeven, worden beschreven in "Verklaring van de symbolen" op pagina 8

Deze handleiding bevat belangrijke informatie met betrekking tot de opstelling/demontage, de inbedrijfstelling en het onderhoud van het toestel.

Deze handleiding maakt integraal deel uit van het toestel waarop ze betrekking heeft. Ze moet worden meegeleverd met het toestel en te allen tijde veilig in de buurt ervan worden bewaard.

De eindgebruiker dient de handleiding zorgvuldig te lezen alvorens het toestel in gebruik te nemen.

De fabrikant aanvaardt geen aansprakelijkheid voor schade die ontstaat doordat de instructies in deze technische handleiding niet werden nageleefd.



Belangrijke instructies voor de elektrische veiligheid

- Alle werkzaamheden aan het bedradingssysteem en de voedingskabels moeten worden uitgevoerd door gekwalificeerd personeel, in overeenstemming met de geldende voorschriften.
- Alvorens onderhoudswerkzaamheden uit te voeren op het toestel, moet u zich ervan vergewissen dat alle elektrische voedingen zijn uitgeschakeld.
- Zorg ervoor dat het toestel in werking altijd geaard is.



Belangrijke aanbevelingen voor de veiligheid

- Het is verboden wijzigingen aan te brengen aan het toestel zonder de voorafgaande en schriftelijke toestemming van de fabrikant.
- Het plaatsen/demonteren van het toestel moet worden uitgevoerd door gekwalificeerd personeel, in overeenstemming met de geldende plaatselijke normen en voorschriften en met de instructies in deze handleiding.
- De fabrikant wijst elke aansprakelijkheid af voor schade die wordt veroorzaakt door onjuiste installatie/montage of bij gebruik van toestellen of accessoires die niet door de fabrikant zijn gespecificeerd.
- Bewaar geen ontvlambare of corrosieve producten, verf, oplosmiddelen, zouten, chloorproducten en andere reinigingsmiddelen in de buurt van het toestel. Plaats geen voorwerpen op het toestel en dek het niet af, aangezien dit kan leiden tot een stijging van de inwendige temperatuur en oververhitting.
- Dit toestel is bedoeld om heet water te produceren, tot 85°C. Heet water kan brandwonden veroorzaken. Wees voorzichtig bij het aflaten van het toestel; laat het afkoelen voordat u het heet water eruit laat lopen.
- Om elk risico op struikelen en vallen over leidingen en kabels die aan het toestel zijn aangesloten te voorkomen, moeten deze zodanig worden vastgezet dat ze niet losliggen en geen gevaar opleveren, of moet de omgeving worden beveiligd door middel van vloermarkeringen of fysieke grenslijnen (bv. palen met touwen of hekken).
- Dittoestel moet regelmatig worden geïnspecteerd op

losse aansluitingen en beschadigingen in elektrische draden, kabels of connectoren, of hydraulische aansluitingen en leidingen. Elk probleem moet worden verholpen en/of aan de leverancier van het toestel worden gemeld. Beschadigde onderdelen moeten worden vervangen door goedgekeurde/originale reserveonderdelen.

- Water dat uit hydraulische aansluitingen of kleppen lekt, kan ertoe leiden dat mensen uitglijden en vallen. Veeg eventueel water/vuil op de vloer rond het toestel meteen op.
- Maak de omgeving vrij van obstakels en hindernissen als het toestel moet worden verplaatst. Obstakels kunnen ervoor zorgen dat de transportwagen klem komt te zitten of kantelt.



Belangrijke aanbevelingen voor de correcte werking van het toestel

- Voor een correcte werking van het toestel is het noodzakelijk dat u het regelmatig laat onderhouden volgens het onderhoudsschema in deze handleiding.
- In geval van onregelmatigheden neemt u best contact op met de leverancier van het toestel.
- Defecte onderdelen mogen alleen worden vervangen door originele fabrieksonderdelen.



Algemene opmerkingen

- De beschikbaarheid van bepaalde modellen en hun bijbehorende accessoires kan per markt verschillen. Neem contact op met uw ACV-vertegenwoordiger voor meer informatie.
- Ondanks de strenge kwaliteitsnormen die ACV tijdens productie, inspectie en transport hanteert voor zijn toestellen, kunnen er fouten optreden. Meld eventuele storingen onmiddellijk aan uw leverancier.
- De fabrikant behoudt zich het recht voor de technische kenmerken en functies van zijn producten zonder voorafgaande kennisgeving te wijzigen. Op de documentatiepagina van de website www.acv.com kunt u nagaan of er een nieuwe versie van deze handleiding beschikbaar is.





INHOUD VAN DE VERPAKKING



Controleer bij ontvangst van het toestel of de inhoud van de verpakking intact en volledig is. Meld elk beschadigd of ontbrekend onderdeel aan de leverancier van het toestel.

Standaard levering:

- Een E-Tech M 36 Flex mobiele elektrische ketel
- Een technische handleiding voor de installatie, de bediening en het onderhoud van het toestel
- Twee wielen, een as en toebehoren (sluitringen, afstandhouders, pennen), om zelf te monteren

ACCESSOIRES - APART VERKRIJGBAAR

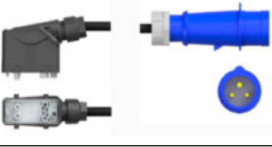
- Een stootframe en toebehoren, zelf te monteren
- Een voedingskabel die aan de voorzijde van de ketel wordt aangesloten op de Flex-aansluiting - verschillende modellen, afhankelijk van de netspanning en het vereiste vermogen:

Eenfasige (1 x 230 V) kabels - 1,4 m (blauw)

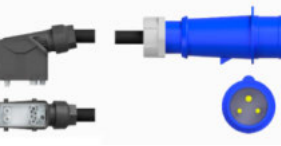
3 kW (1x16A)



6 kW (1x32A)



12 kW (1x63A)

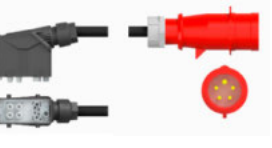


Driefasige 3x400V (+N) kabels - 1,4 m (rood)

9 kW (3x16A)



18 kW (3x32A)



36 kW (3x63A)



ALGEMENE BESCHRIJVING

Deze veelzijdige mobiele elektrische ketel is ontworpen als een robuuste warmtebron voor gesloten verwarmingssystemen. Het water kan worden verwarmd tot 85°C, voor toepassingen in zowel residentiële (bv. noodketel) als industriële omgevingen (bv. drogen van dekvloeren op bouwplaatsen).

De E-Tech M is geschikt voor een eenfasige of driefasige omgeving, met een vermogen van 3 tot 36 kW.

Hij kan worden aangesloten op een verwarmingssysteem met hoge of lage temperatuur, op een externe warmwatertank (verwarmd via het primaire circuit) of worden gebruikt voor het drogen van dekvloeren.

De E-Tech M is uitgerust met een interne circulatiepomp en met temperatuursensoren op het aanvoer- en retourcircuit.

De standaard ingebouwde veiligheidsvoorzieningen zijn: veiligheidsklep, automatische ontluchter, druksensor, dubbele veiligheidsthermostaat voor hoge temperatuur (60°C en 96°C), vorstbeveiliging.

De bedrijfsinstellingen voor verwarming en voor vloerdroging kunnen worden ingesteld via het gebruiksvriendelijke ingebouwde touch-bedieningspaneel. De configuraties kunnen onbeperkt worden opgeslagen en hergebruikt, naargelang de bedrijfsomgeving. De bedrijfsgegevens en geschiedenis worden opgeslagen in een intern geheugen en kunnen worden geëxporteerd naar een extern station voor analyse- en onderzoeksdoeleinden.

Dankzij zijn lage gewicht kan de E-Tech M gemakkelijk door één gebruiker van de ene plaats naar de andere worden verplaatst en vervoerd.

Ook onderhoud en reiniging worden vereenvoudigd doordat onderdelen snel kunnen worden gedemonteerd/geïnstalleerd en het toestel makkelijk kan worden afgelaten.

EINDE VAN DE LEVENSDUUR EN VERWIJDERING

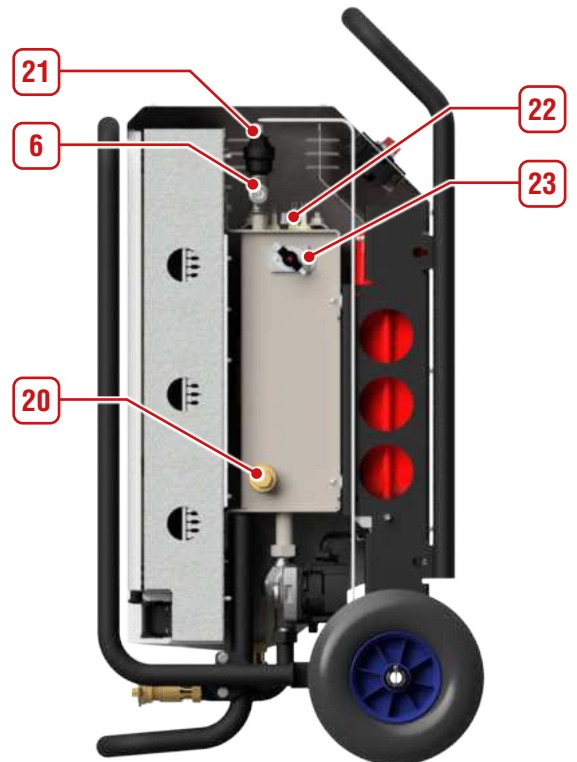
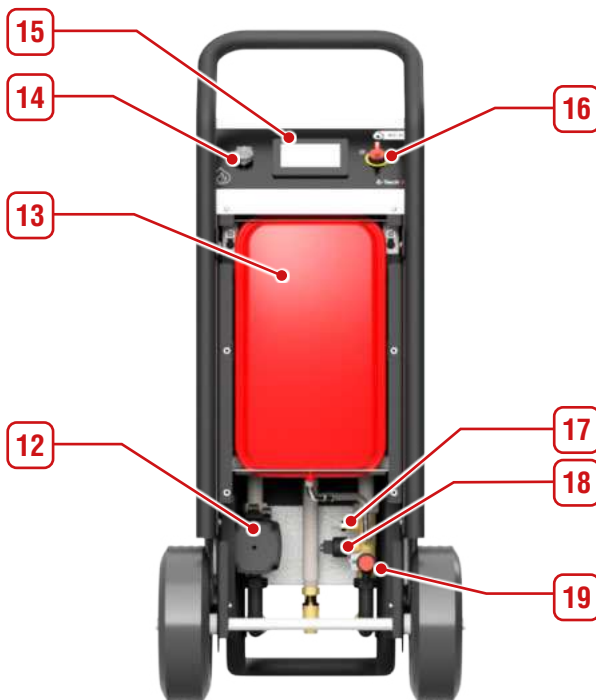
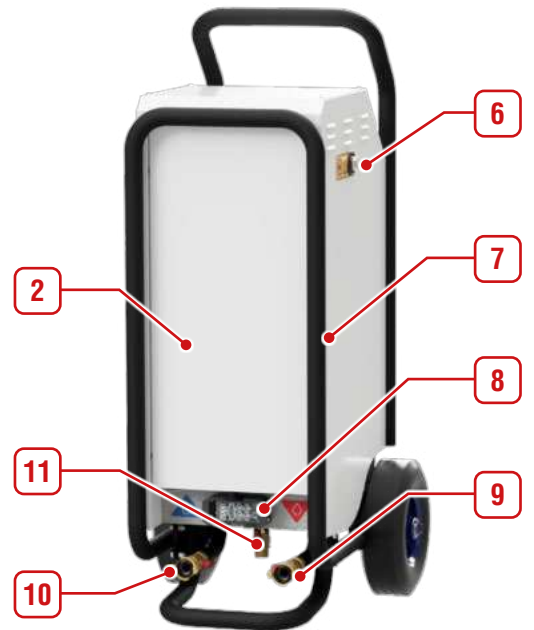
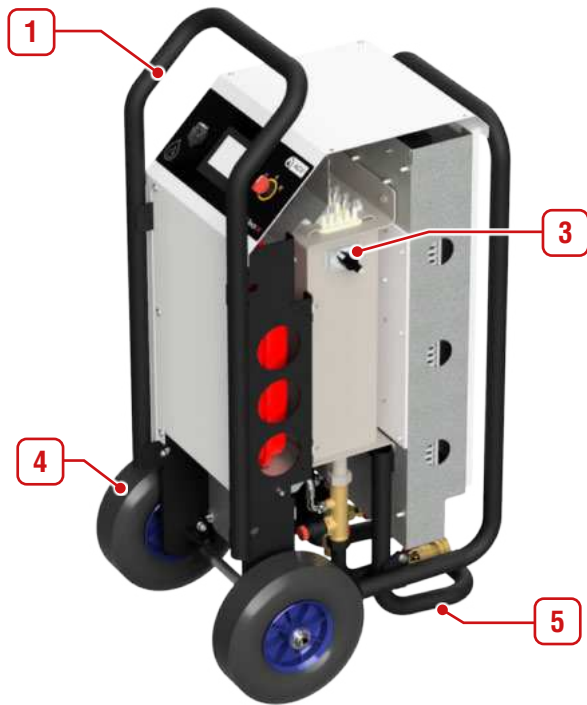


Afgedankte apparaten bevatten stoffen die moeten worden gerecycled. Neem bij het afvoeren van oude en afgedankte apparaten de lokale afvalverwerkingsvoorschriften in acht.

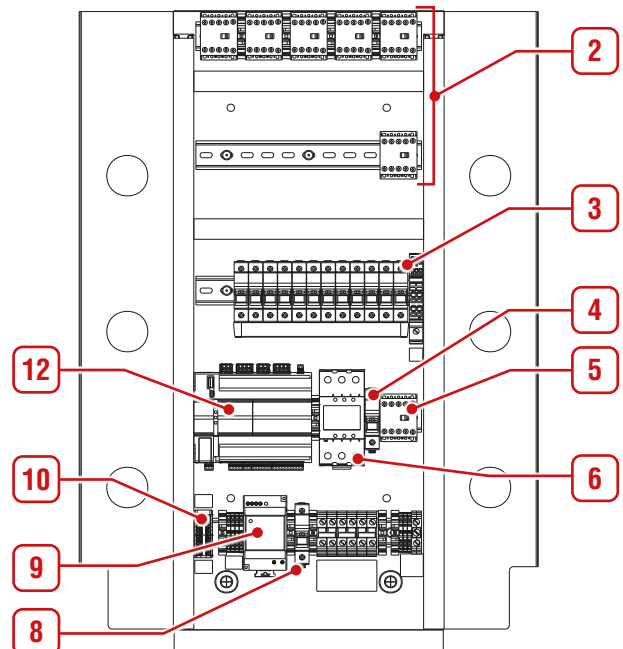
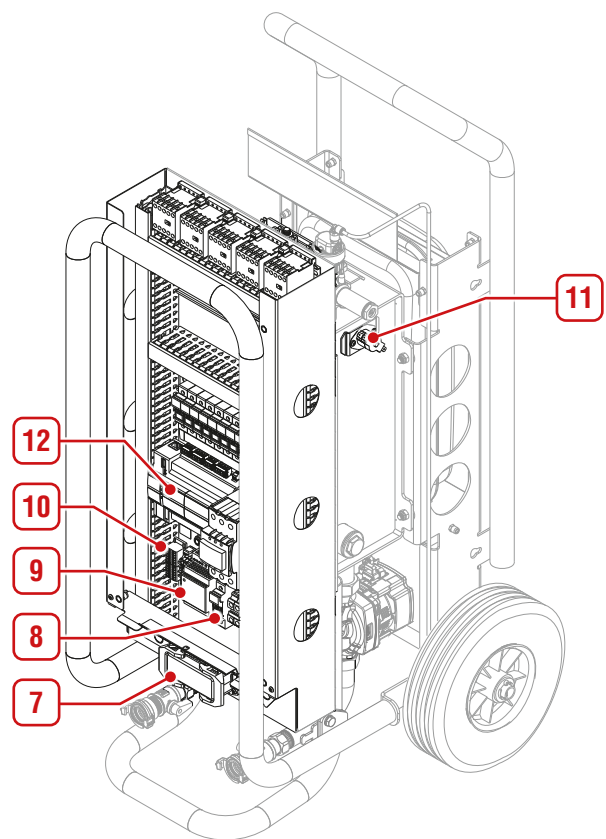
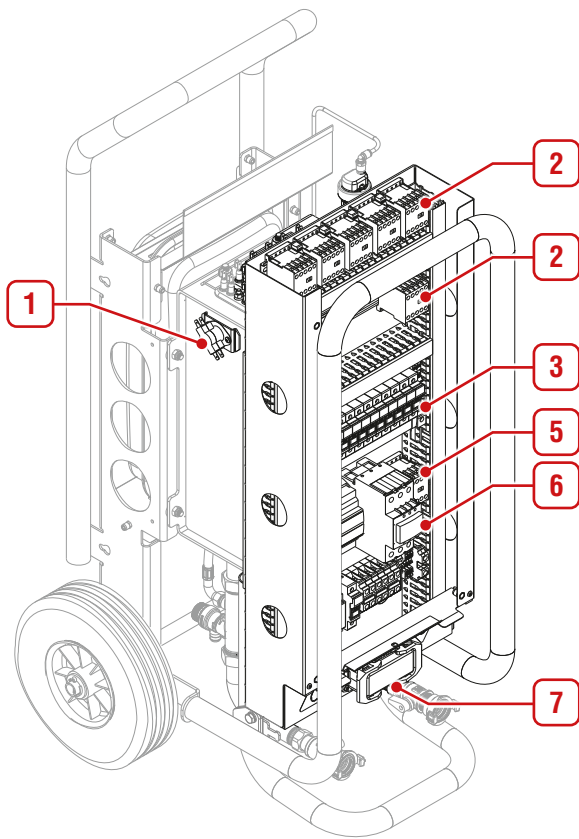
Gooi uw oude toestel nooit bij het huisvuil, maar breng het naar een inzamelpunt voor elektrische en elektronische apparatuur in uw buurt. Voor informatie kunt u zo nodig terecht bij de technische klantendienst van uw leverancier.



Sommige verpakkingsmaterialen kunnen worden gerecycled. Neem bij het weggooien van de verpakkingsmaterialen de lokale afvalverwerkingsvoorschriften in acht.

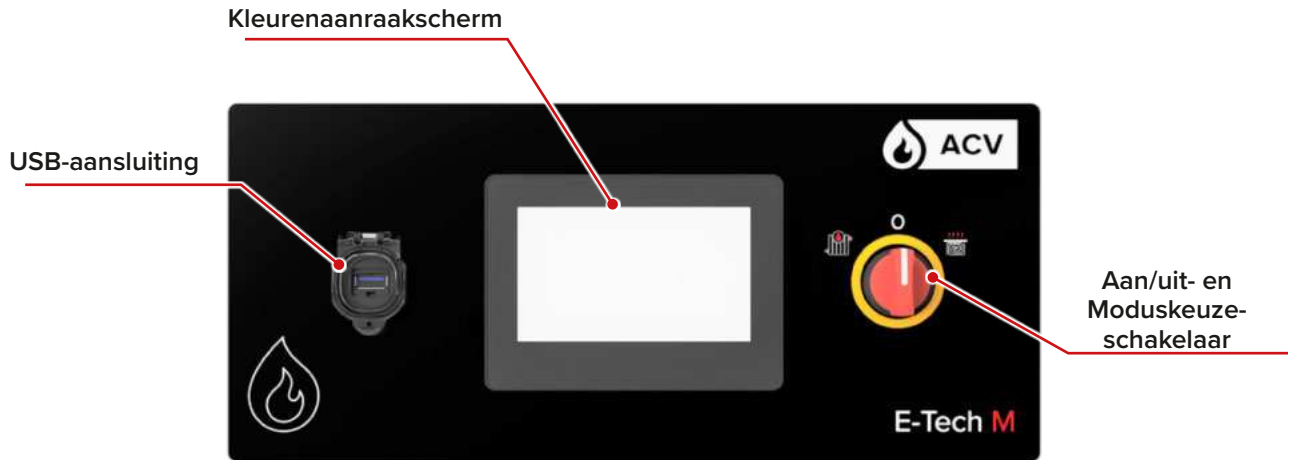


- | | |
|---|--|
| <ol style="list-style-type: none"> 1. Transportgreep 2. Afneembaar toegangspaneel 3. Hogetemperatuurschakelaar bij 60°C (auto reset) 4. Afneembare wielen met luchtbanden 5. Steun/transportbeugel 6. Manuele ontluchter 7. Optionele stootbeugel 8. Flex elektrische aansluiting 9. Aansluiting watervoorziening 10. Aansluiting waterretour 11. Vul-/aftapklep 12. Circulatiepomp | <ol style="list-style-type: none"> 13. Expansievat 12 l 14. USB-aansluiting 15. Bedieningspaneel met LCD-aanraakscherm 16. Aan/uit schakelaar - Moduskeuzeschakelaar 17. Temperatuursensor - retourcircuit 18. Druksensor 19. Veiligheidsklep 20. Inspectie-/reinigungs-aansluiting (ø 1") 21. Automatische ontluchting met afvoerslang 22. Temperatuursensor - aanvoercircuit 23. Hogetemperatuurschakelaar bij 96°C (manuele reset) |
|---|--|



1. Hogetemperatuurschakelaar bij 60°C (auto reset)
2. Contactgevers voor verwarmingselementen
3. Smeltzekeringen (verwarmingselementen)
4. Smeltzekering (pomp)
5. Pompcontactgever
6. Algemene contactgever
7. Flex elektrische aansluiting
8. Smeltzekering 24Vdc-voeding
9. 24Vdc-voeding
10. Distributie 24 Vdc-voeding
11. Hogetemperatuurschakelaar bij 96°C (manuele reset)
12. Controller (PLC)

BESCHRIJVING VAN HET BEDIENINGSPANEEL



Aan/uit- en moduskeuzeschakelaar - Wanneer de schakelaar naar links of naar rechts wordt gedraaid, wordt het toestel ingeschakeld in de gekozen bedrijfsmodus:



Verwarmingsmodus - voor gebruik met een verwarmingssysteem met hoge temperatuur (max. primaire temperatuur van 85°C) en eventueel een externe DHW-tank.



Vloerdroogmodus - voor gebruik met een verwarmingssysteem met lage temperatuur (vloerverwarming of vloerdroogfunctie - max. primaire temp van 55°C).

VERKLARING VAN DE SYMBOLEN

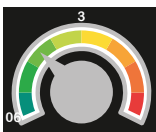
Hoofdscherm



Geeft informatie over de pomp (groen: in werking, oranje: gestopt)



De verlichte segmenten geven aan hoeveel vermogen de pomp ontwikkelt. Het aantal verlichte balkjes geeft het debiet aan van laagst naar hoogst (55, 75 of 100%).



Geeft de huidige waterdruk in het primaire circuit aan



Toegang tot het menu "Instellingen"

Kleurenaanraakscherm - Het bedieningspaneel geeft rechtstreeks toegang tot de menu's, functies en instellingen via een gebruikersvriendelijk aanraakscherm. Zie "Verklaring van de symbolen" hieronder voor een verklaring van de pictogrammen, en "**Gebruik van de controller**" op pagina 10 voor toegang tot de relevante functies en instellingen.

USB-aansluiting - Hier kunt u een USB-stick aansluiten om de bedrijfsinstellingen op te slaan. De aansluiting wordt beschermd door een scharnierend klepje dat gesloten moet blijven wanneer er geen USB-station is geïnstalleerd.







Toegang tot een andere pagina met informatie



Weergave van het maximale vermogen dat via de kabel wordt geleverd



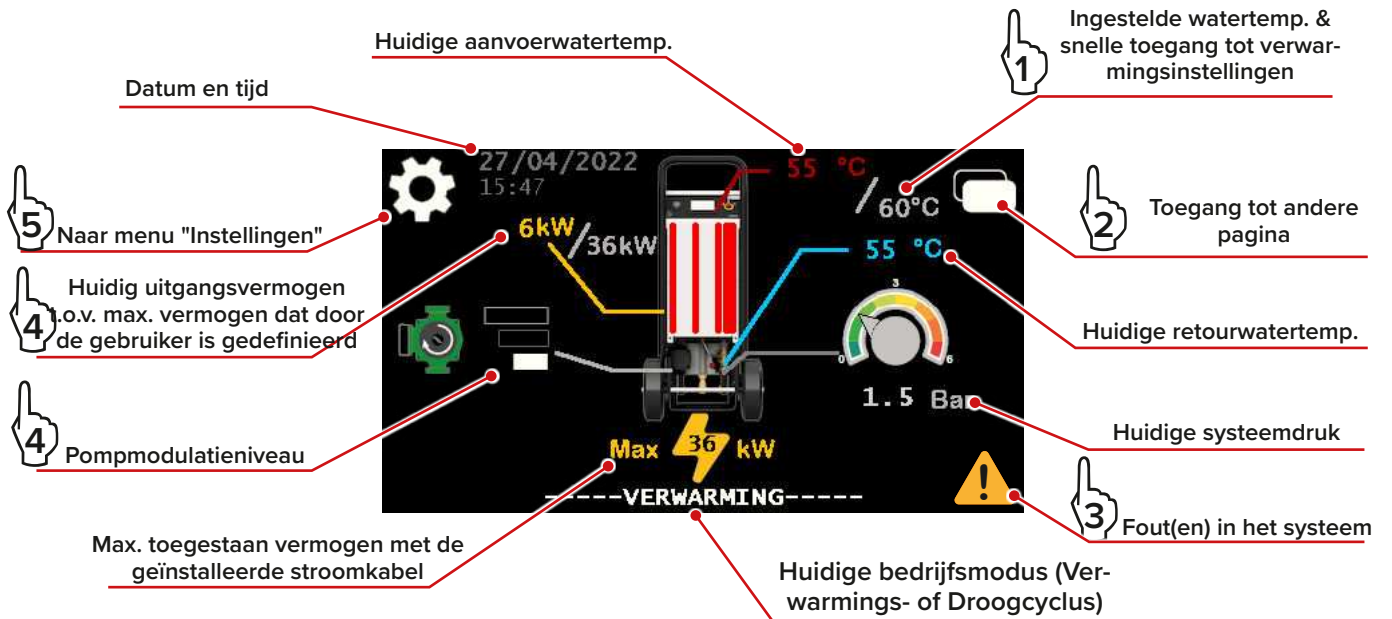
Melding van een fout in het systeem

Algemeen	
	Inzoomen
	Uitzoomen
	Een instelling bevestigen
	Annuleren
	Terug naar het vorige scherm
Instellingen	
	Menu verwarmingsmodus
	Menu vloerdroogmodus
	Toegang tot de regelinstellingen voor de verwarming en de pomp
	Toegang tot de geavanceerde bedieningsinstellingen
	Toegang tot de tijd- en datuminstellingen
	Toegang tot de log-geschiedenis
	Toegang tot het USB-menu (gegevens opslaan in de vorm van '.csv'-bestanden)
	Toegang tot het geavanceerde USB-menu (gegevens opslaan in de vorm van '.csv'-bestanden)
	Om instellingen manueel op te slaan in het interne geheugen

	Geeft aan dat het interne geheugen niet beschikbaar is
	Toegang tot de geavanceerde instellingen van het toestel - toegang vergrendeld met een code
	Toegang tot de geavanceerde instellingen na ontgrendeling met de toegangscode
	Opgeslagen bestand(en) die het foutenlogboek van het toestel bevatten.
	Opgeslagen bestand(en) die de cyclus in de droogmodus bevatten.
	Bestand(en) die automatisch worden gegenereerd wanneer een vloerdroogcyclus wordt gestart.
	Toegang tot de statistieken over de levensduur en het gebruik van de elektrische onderdelen
	Toegang tot de instellingen van de vloerdroogcyclus
	Om bepaalde bestanden op te slaan op een USB-stick
	Om alle bestanden op te slaan op een USB-stick
	Om een bepaald bestand uit het interne geheugen te verwijderen
	Om alle bestanden uit het interne geheugen te verwijderen
ALLE 	Om alle instellingen te resetten
	Om de taal te wijzigen (EN - FR - NL - DE - IT)
	Om de QR code scherm te openen (naar de online handleiding)

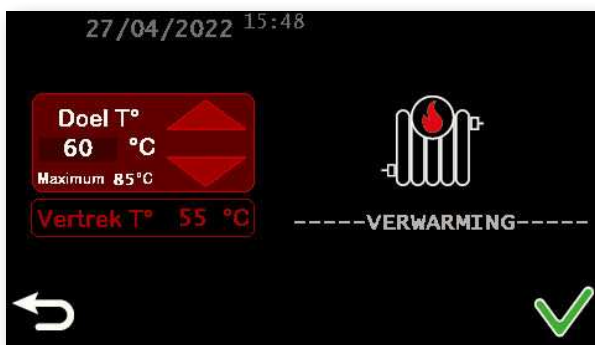
GEBRUIK VAN DE CONTROLLER

Raak de verschillende pictogrammen aan die hieronder zijn afgebeeld, om toegang te krijgen tot de betreffende pagina's en functies.



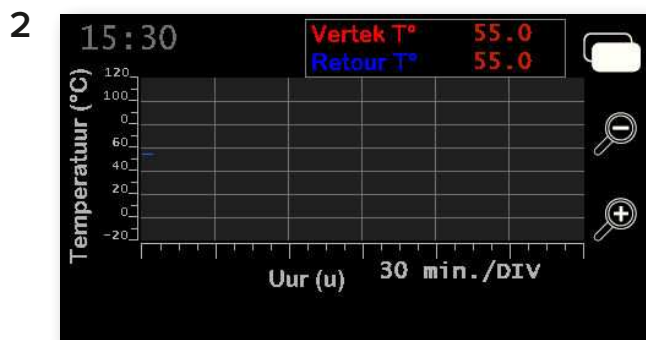
De basisschermen die in dit hoofdstuk worden getoond, gelden voor de verwarmingsmodus. Voor meer informatie over de droogmodus verwijzen wij naar "Gebruik van de droogfunctie" op pagina 29.

1



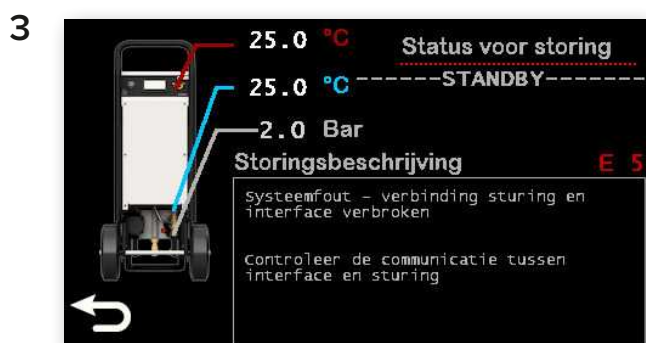
VERWARMINGSINSTELLING

- Inschakelen / Uitschakelen van de verwarmingsfunctie
- Bepalen van het instelpunt voor de aanvoerwatertemperatuur van 15°C tot max. temp. - 3°C (verwarming : 85°C), met de pijltoetsen omhoog/omlaag



INFORMATIEGRAFIEK WATERTEMP.

- Toont de aanvoer- en retourtemperatuur in een grafiek
- Mogelijkheid om in / uit te zoomen voor een duidelijker zicht op de tijdsas
- De waarde onder de tijdsas geeft het tijdsinterval aan dat overeenkomt met elke schaalverdeling op de as. Telkens wanneer wordt in- of uitgezoomd, verandert het tijdsinterval dat voor een verdeling is gedefinieerd.



FOUTBESCHRIJVINGSPAGINA

- Toont de foutcode en een beschrijving van het probleem
- Toont de ketelstatus voordat de fout zich voordeed.

In sommige gevallen, bij een ernstige fout, verschijnt er een waarschuwingsscherm (zie onderstaand voorbeeld).



POP-UPMELDING BIJ EEN FOUT

- Toont de foutcode en een verklaring van de fout
- Geeft de corrigerende actie aan
- Zie ook "*Foutmeldingen, problemen en oplossingen*" op pagina 40 voor meer informatie.



BEDIENINGSINSTELLINGEN

- Hier kan het pompdebiet worden ingesteld (55%, 75% of 100%)
- Hier kan ook het vermogen van de ketel worden ingesteld in stappen van 3 kW. Het max. vermogen is afhankelijk van de aangesloten stroomkabel.
- Hier kan de duur van de pompvoorloopfase bij het opstarten van de ketel worden ingesteld, alsook van de nalooptijd, van 1 minuut tot max. 10 minuten. Stand-aardinstelling: 5 minuten



Bevestig door  aan te raken om de wijzigingen op te slaan.

MENU "INSTELLINGEN"

- Geeft toegang tot de volgende elementen:



Taalkeuze



Toegang tot functies in verband met de bediening van het toestel (scherm voor pomp- en vermogensinstelling, zie hierboven)



Om het USB-menu te openen en gegevens op te slaan op een extern USB-station (zie [pagina 13](#))



Statistieken - voor toegang tot het scherm dat de gebruiksduur/resterende levensduur van de onderdelen van het toestel weergeeft (Zie de pagina hiernaast)



Om de QR code pagina te openen (toegang tot de online handleiding)



Klokmenu - voor toegang tot het scherm om datum en tijd in te stellen (zie [pagina 14](#))



Geeft aan of het interne geheugen beschikbaar is of niet



Toegang tot het scherm 'Verwarmingsinstelling' (Zie [pagina 10](#))




Log-menu - opent de foutenlogpagina (zie hieronder)

- **FW:1.01 Firmware-versie** - wordt aangegeven aan de rechterkant van het scherm.



- Door het pictogram  aan te raken, krijgt u toegang tot de functie 'verwijderen' (alleen voor

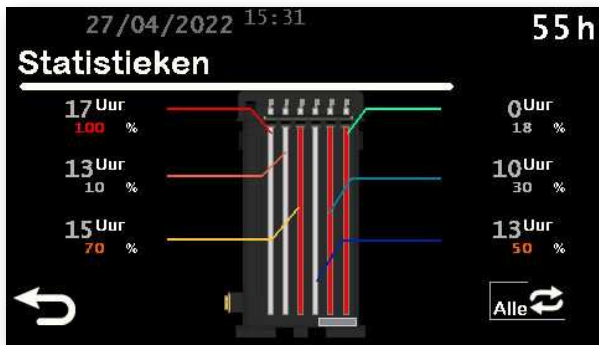
Droog-bestanden) via een code (alleen voor ).

Zie "[Geavanceerd bestandsbeheer](#)" op [pagina 15](#)



FOUTENLOGPAGINA

- Toont de laatste 5 fouten in het systeem
- Door een fout aan te raken, wordt een specifieke foutbeschrijvingspagina geopend (zie "[Foutbeschrijvingspagina](#)" op [pagina 11](#))
- De foutcode geeft aan om welk probleem het gaat. Zie "[Foutmeldingen, problemen en oplossingen](#)" op [pagina 40](#) voor de lijst van codes.



STATISTIEKEN

- Geeft de totale bedrijfstijd van het toestel aan (rechtsonderbovenhoek)
- Geeft voor elk verwarmingselement de totale verwarmingstijd aan en het % van de gebruikte tijd in vergelijking met de totale levensduur van het onderdeel. Door erop te klikken, kunnen de statistieken worden gereset.

De verwarmingselementen worden weergegeven alsof de gebruiker naar het bedieningspaneel kijkt.

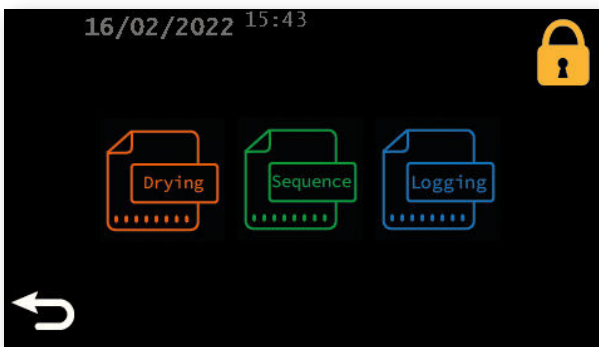
Reset alle statistieken met **ALLE**



DATUM EN TIJD INSTELLEN

- Stel de datum in met de pijlen omhoog en omlaag
- Stel de tijd in met de pijlen omhoog en omlaag

Bevestig door aan te raken om de wijzigingen op te slaan.



USB-MENU

- Geeft toegang tot de 3 bestandstypes:

- Bestand dat automatisch wordt gegenereerd wanneer een droogcyclus wordt gestart. Het bevat de volgende gegevens: Datum-Tijd; aanvoer T°; ingestelde T°

- Bestand(en) die worden gebruikt om de Droogcycli te registreren

- Bestand dat wordt gebruikt om alle foutgerelateerde informatie op te slaan

- Als u een van de pictogrammen aanraakt, wordt het hieronder getoonde scherm geopend.

- Door aan te raken, krijgt u toegang tot geavanceerde functies via een code (alleen voor) Zie "Geavanceerde functies" op pagina 14




DROOG/SEQUENTIE/LOG BESTANDEN

- Maakt het mogelijk door de bestaande bestanden te bladeren, die worden geïdentificeerd door hun naam, aanmaakdatum en grootte. Het aantal bestanden bedraagt max. 150 voor alle bestandstypes, behalve SEQ, die beperkt zijn tot 4.

- Elk bestand kan worden opgeslagen op een USB-stick via het pictogram


- Alle bestanden kunnen worden opgeslagen op een USB-stick via het pictogram

GEAVANCEERDE FUNCTIES

Tik op  om de toegangspagina en de geavanceerde functies te openen.



TOEGANGSPAGINA GEAVANCEERDE FUNCTIES

- Stel de toegangscode (**054**) in met de pijlen omhoog en omlaag boven en onder elk cijfer
- Bevestig door op  te tikken.



Als u de bewerking wilt annuleren, tikt u op



MENU GEAVANCEERDE INSTELLINGEN

- Geeft toegang tot de volgende elementen:



Taalkeuze



Toegang tot geavanceerde functies in verband met de bediening van het toestel (Geavanceerde bedieningsinstellingen, zie pagina 15)



Geavanceerd USB-menu (zie pagina hiernaast)



Statistieken - voor toegang tot het scherm dat de gebruiksduur/resterende levensduur van de onderdelen van het toestel weergeeft (Zie pagina 13)




Om de QR code pagina te openen (toegang tot de online handleiding)



Klokmenu - voor toegang tot het scherm om datum en tijd in te stellen (zie pagina 13)



/  Geeft aan of het interne geheugen beschikbaar is of niet



Toegang tot het scherm 'Verwarmingsinstelling' (Zie pagina 10)



Log-menu - opent de foutenlogpagina (zie pagina 12)

- **FW:1.01** Firmwareversie - wordt aangegeven aan de rechterkant van het scherm.

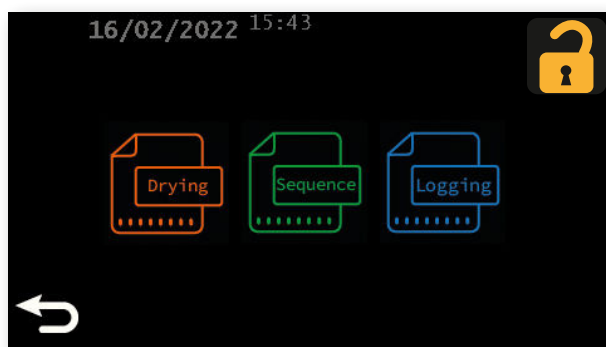


GEAVANCEERDE BEDIENINGSINSTELLINGEN

- Hier kan het pompdebiet worden ingesteld (55%, 75% of 100%)
- Hier kan ook het vermogen van de ketel worden ingesteld in stappen van 3 kW. Het max. vermogen is afhankelijk van de aangesloten stroomkabel.
- Hier kan de duur van de pompvoorloofphase bij het opstarten van de ketel worden ingesteld, alsook van de naloofphase, van 1 minuut tot max. 10 minuten. Standaardinstelling: 5 minuten
- Mogelijkheid om de max. temperatuurinstellingen te bepalen (Verwarmen, van 30 tot 88°C, Drogen, van 25 tot 58°C)
- Mogelijkheid om de drempeltemperatuur voor vorstbeveiliging in te stellen. Deze kan worden ingesteld tussen -10°C en 10°C. Hij is standaard ingesteld op 5°C.



Bevestig door aan te raken om de wijzigingen op te slaan.



GEAVANCEERD USB-MENU

- Geeft toegang tot de 3 bestandstypes die op het externe USB-station kunnen worden opgeslagen.
- Als u een van de pictogrammen aanraakt, wordt het scherm Geavanceerd bestandsbeheer (zie hieronder) geopend.



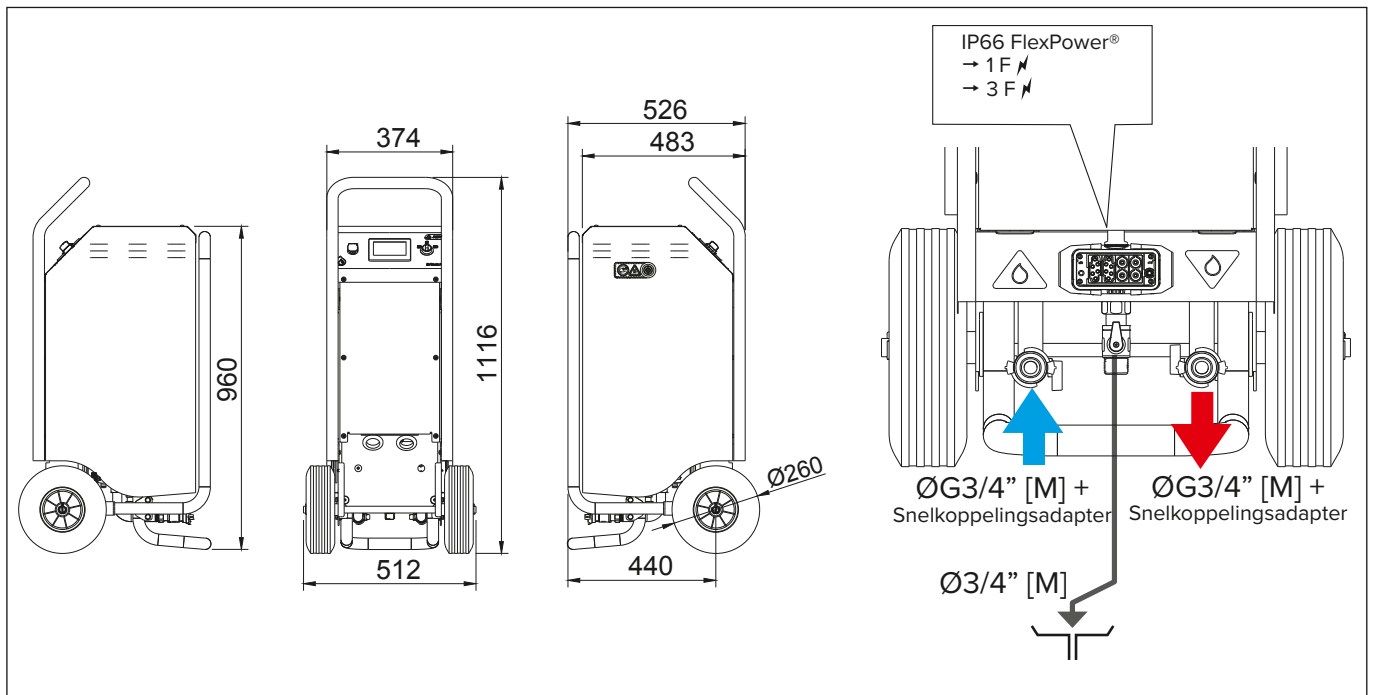
GEAVANCEERD BESTANDSBEHEER








- Maakt het mogelijk door de bestaande bestanden te bladeren, die worden geïdentificeerd door hun naam, aanmaakdatum en grootte. Het aantal bestanden bedraagt max. 150 voor alle bestandstypes, behalve SEQ, die beperkt zijn tot 4.
- Elk bestand kan worden opgeslagen op een USB-station via het pictogram
- Alle bestanden kunnen worden opgeslagen op een USB-station via het pictogram
- hiermee kunt u het gekozen bestand uit het interne geheugen verwijderen
- hiermee kunt u alle bestanden uit het interne geheugen verwijderen.

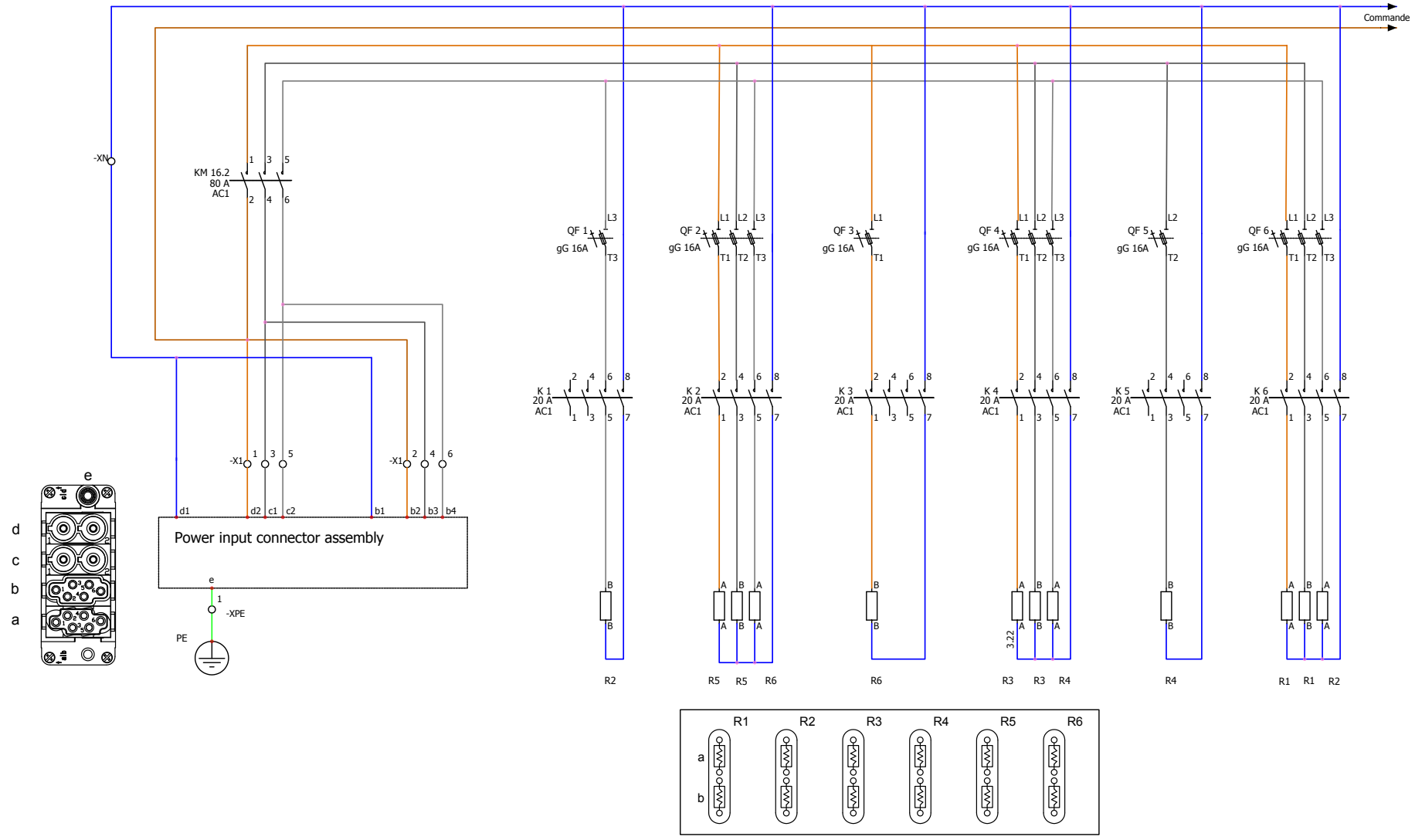


Alleen bestanden in verband met de Droogfunctie kunnen uit het interne geheugen worden verwijderd.

AFMETINGEN EN KENMERKEN



 (primair)	l	13
Volume expansievat primair circuit	l	12
	Max. bar	3
	Min. bar	0,7
	 °C	85
	 °C	55
	kg	60
	kg	80
Max. vermogen	kW	36
Nominale spanning van de voeding	V	1x230 V / 3x400 V
Nominale spanning van de stuurkring	V	230 V
Nominale frequentie	Hz	50
Ohmse weerstand van element	Ohm	17,6
Type verwarmingselement	kW	6 (2x3 kW)
Aantal verwarmingselementen		6
Elektrische bescherming	IP	23



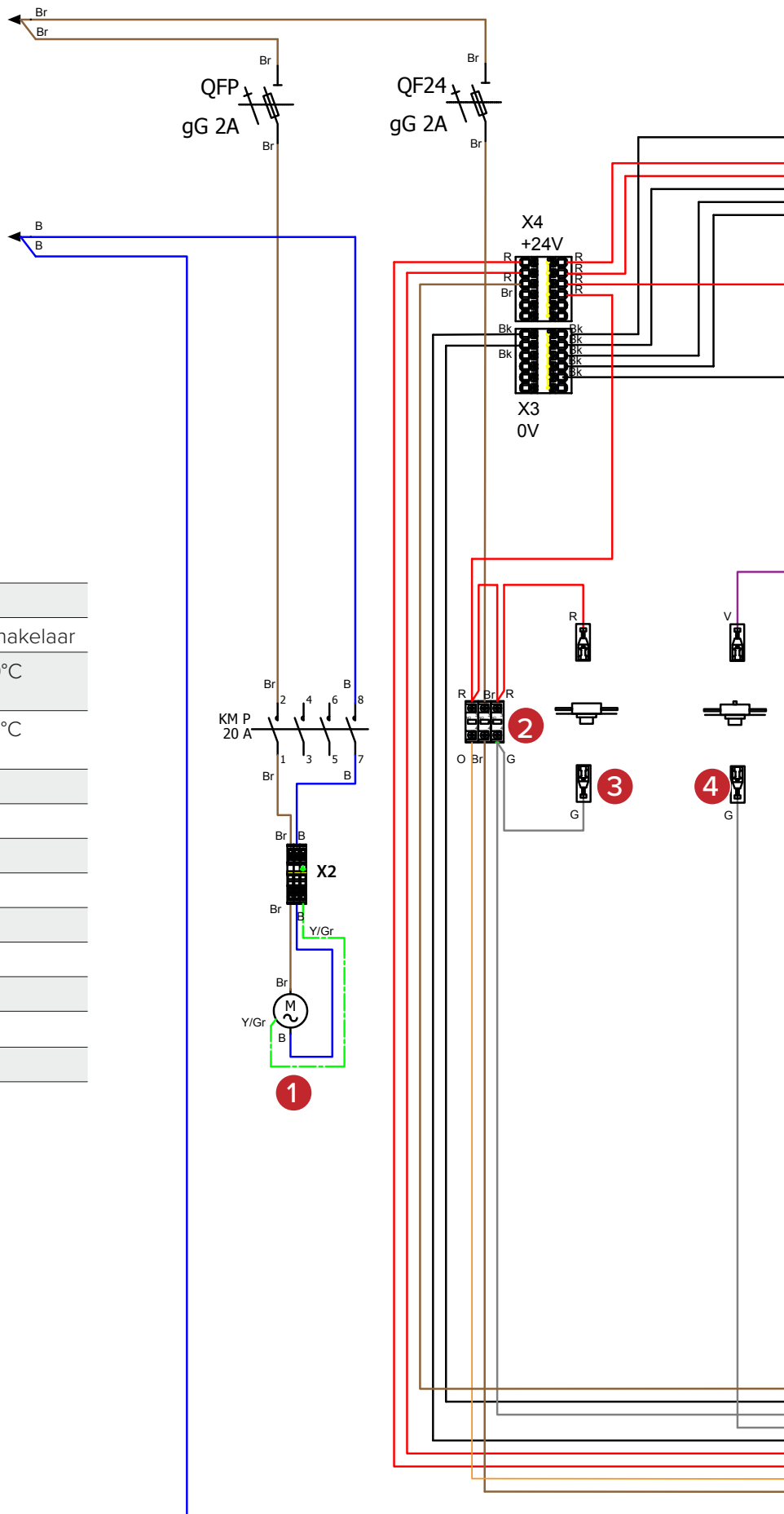
STROOMBEDRADINGSSCHEMA

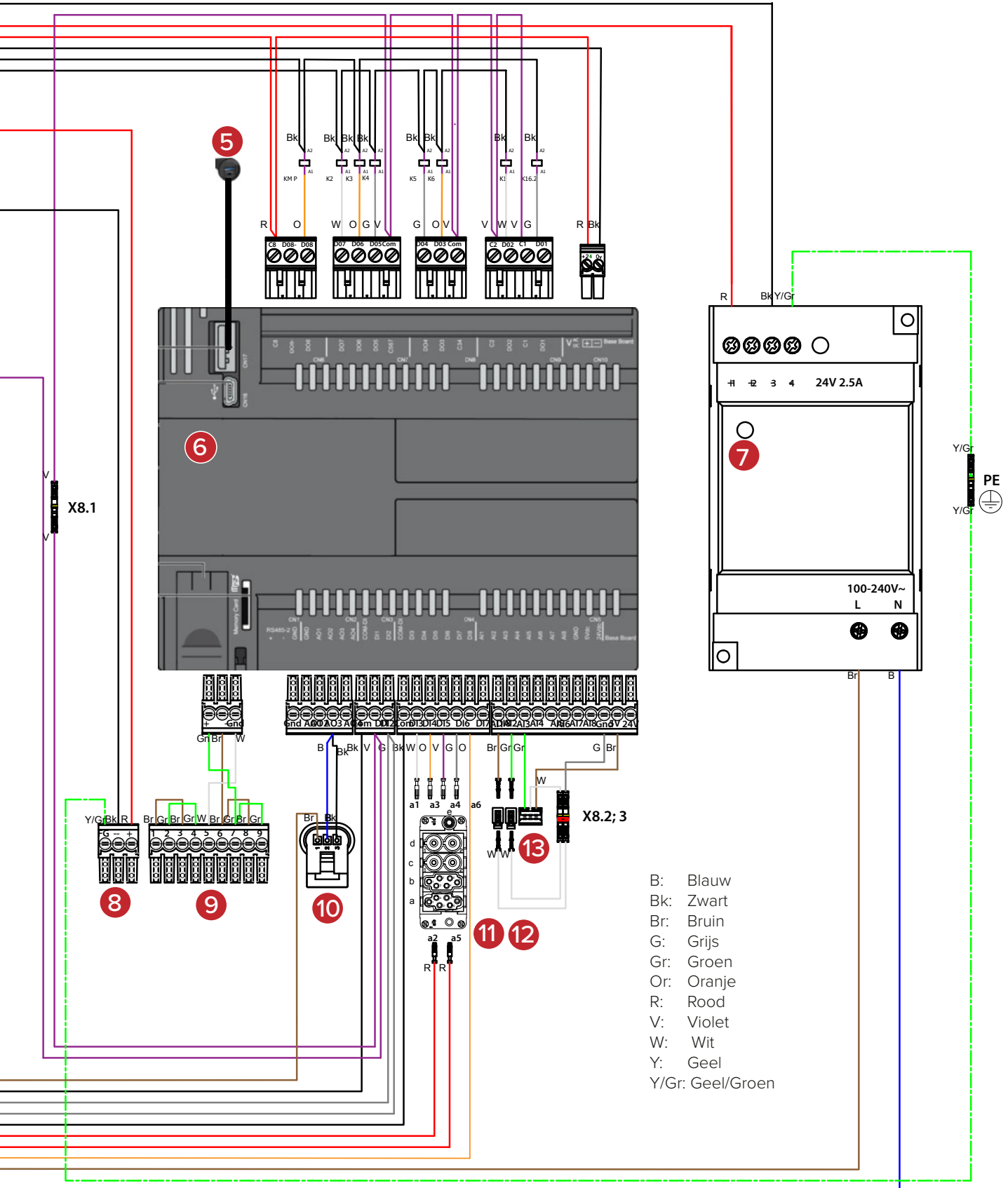
TECHNISCHE SPECIFICATIES



STUURBEDRADINGSSCHEMA

- | | |
|-----|--|
| 1. | Pomp |
| 2. | Aan/uit-schakelaar/Moduskeuzeschakelaar |
| 3. | Hogetemperatuurschakelaar bij 60°C (auto reset) |
| 4. | Hogetemperatuurschakelaar bij 96°C (manuele reset) |
| 5. | USB-aansluiting |
| 6. | Controller |
| 7. | 24V-transformator |
| 8. | HMI-voeding |
| 9. | HMI Modbus |
| 10. | Pomp PWM |
| 11. | Retourtemperatuursensor |
| 12. | Temperatuursensor aanvoercircuit |
| 13. | Waterdruksensor |





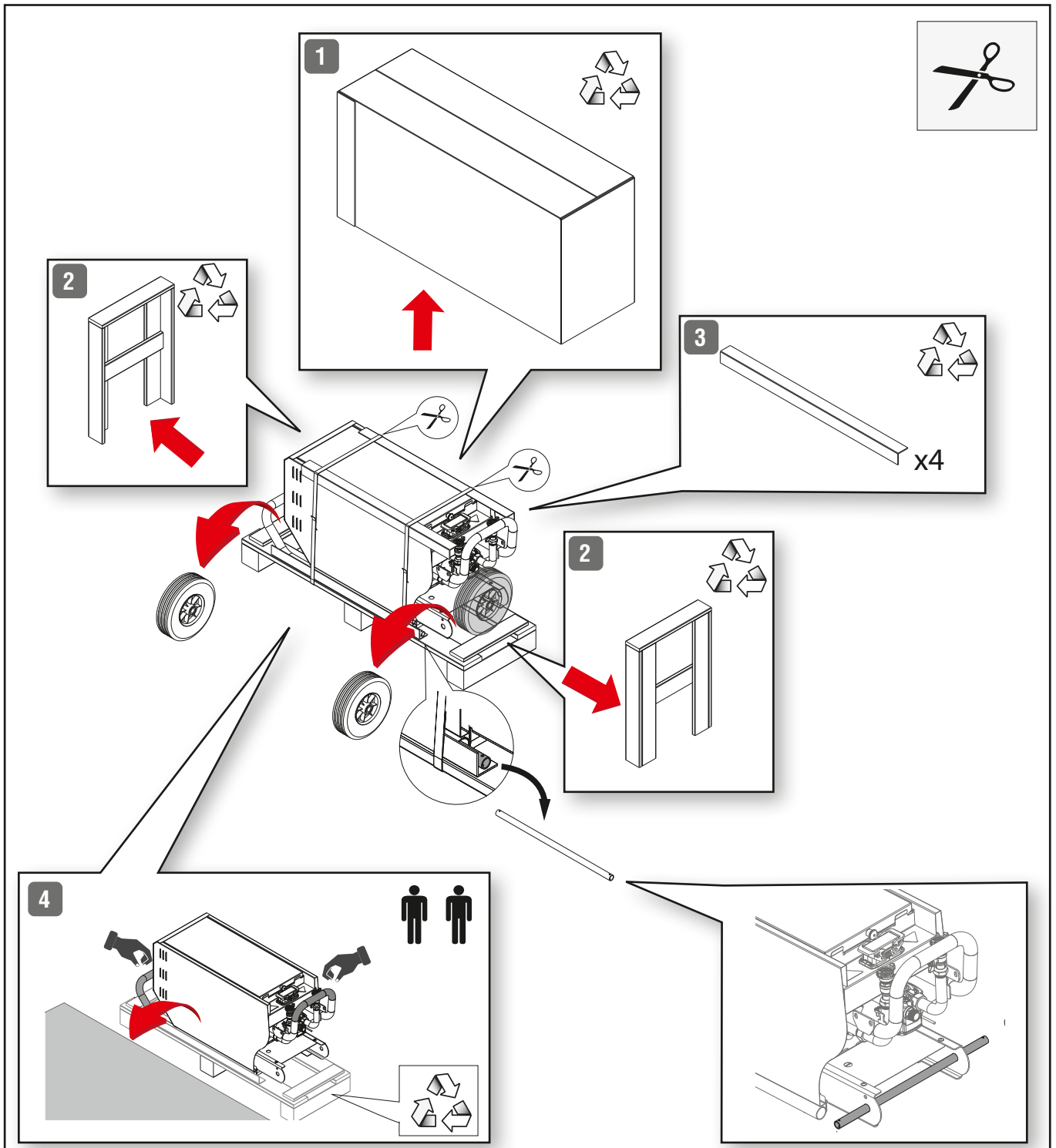
- B: Blauw
- Bk: Zwart
- Br: Bruin
- G: Grijs
- Gr: Groen
- Or: Oranje
- R: Rood
- V: Violet
- W: Wit
- Y: Geel
- Y/Gr: Geel/Groen

INSTRUCTIES VOOR HANTERING

- De ketel in zijn verpakking weegt 70 kg, wat bij het optillen van de verpakking een risico op letsel kan inhouden. Vraag hulp om de verpakking te tillen of te hanteren, of gebruik een geschikt hefmiddel.
- Breng het toestel naar een schone, vlakke plaats zonder obstakels voordat u de verpakking verwijdert.

HET TOESTEL UIT DE VERPAKKING NEMEN

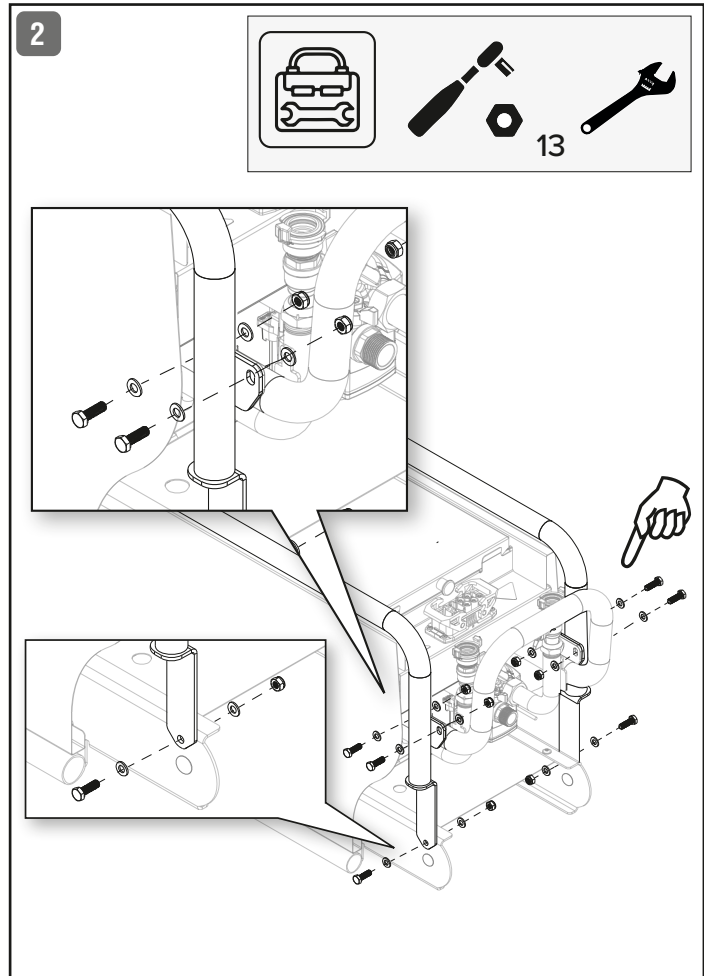
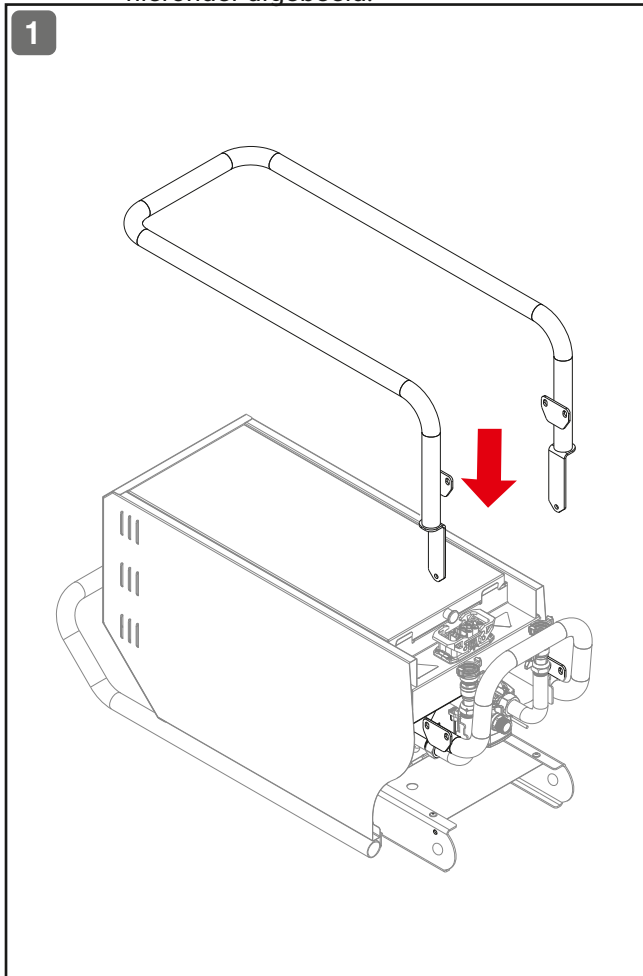
- Voordat u de ketel uit zijn verpakking haalt, dient u zich ervan te vergewissen dat de installatielocatie vlak en schoon is en vrij van obstakels die de voorbereidende handelingen zouden bemoeilijken of onveilig maken.
- Om te voorkomen dat de bekledingsplaten van het toestel beschadigd raken tijdens de voorbereiding, wordt aanbevolen een schone beschermlaag (plastic, karton, stof, enz.) op de vloer te leggen.



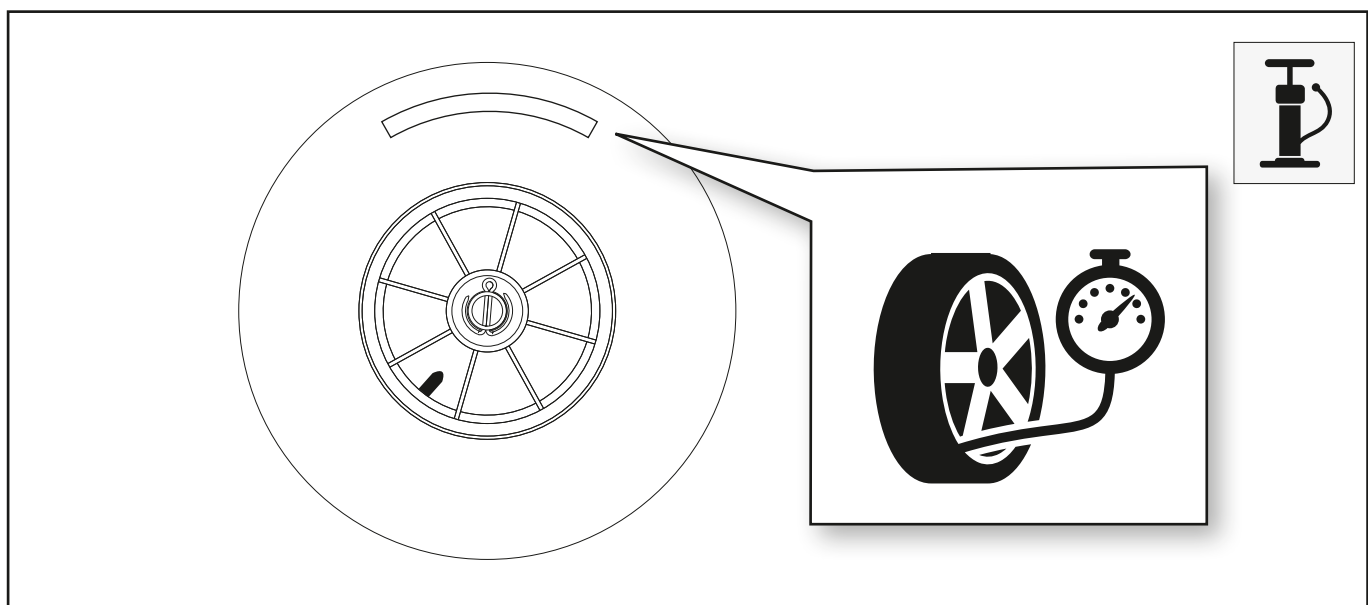


DE OPTIONELE BESCHERMBEUGEL INSTALLEREN

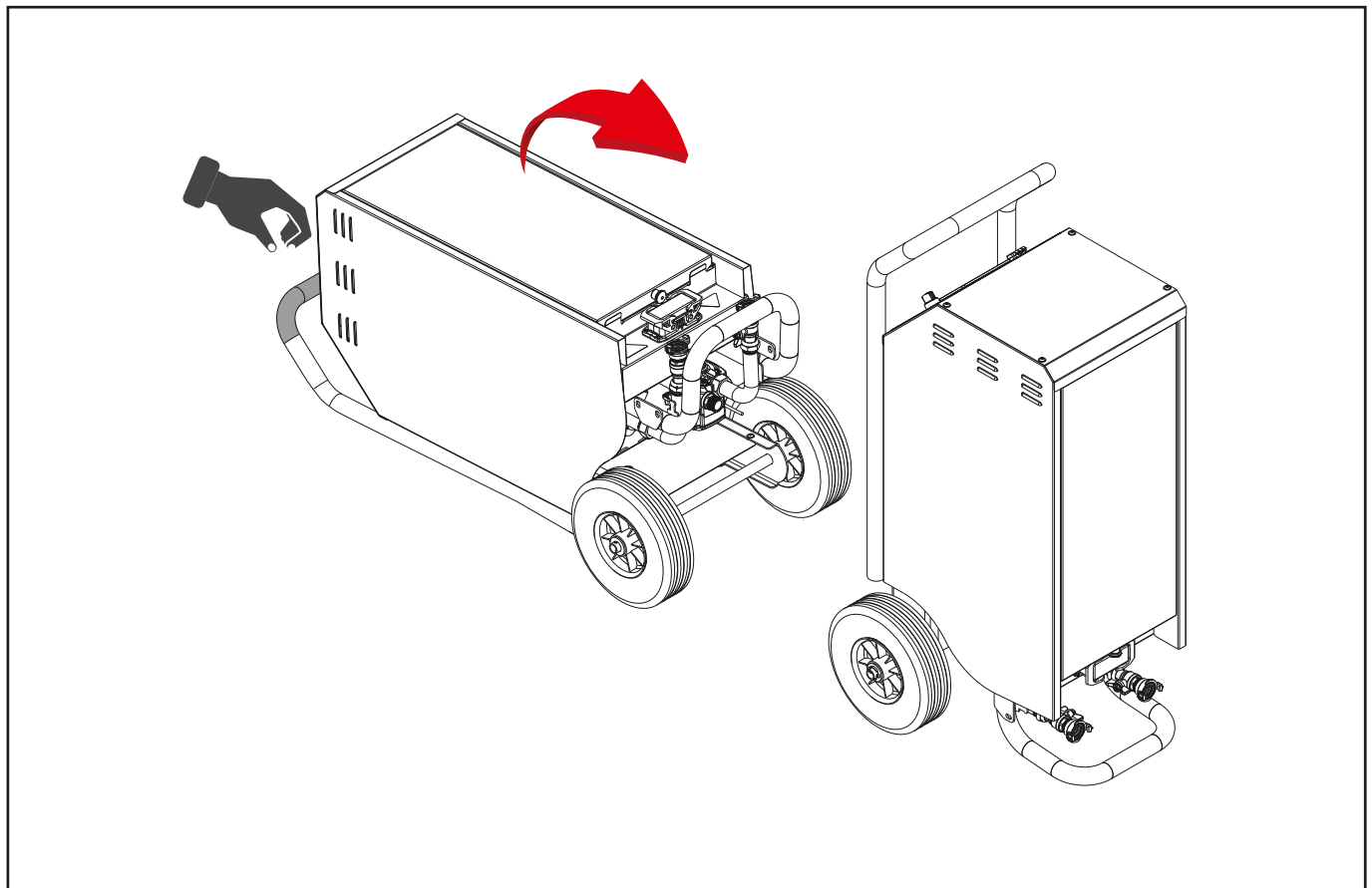
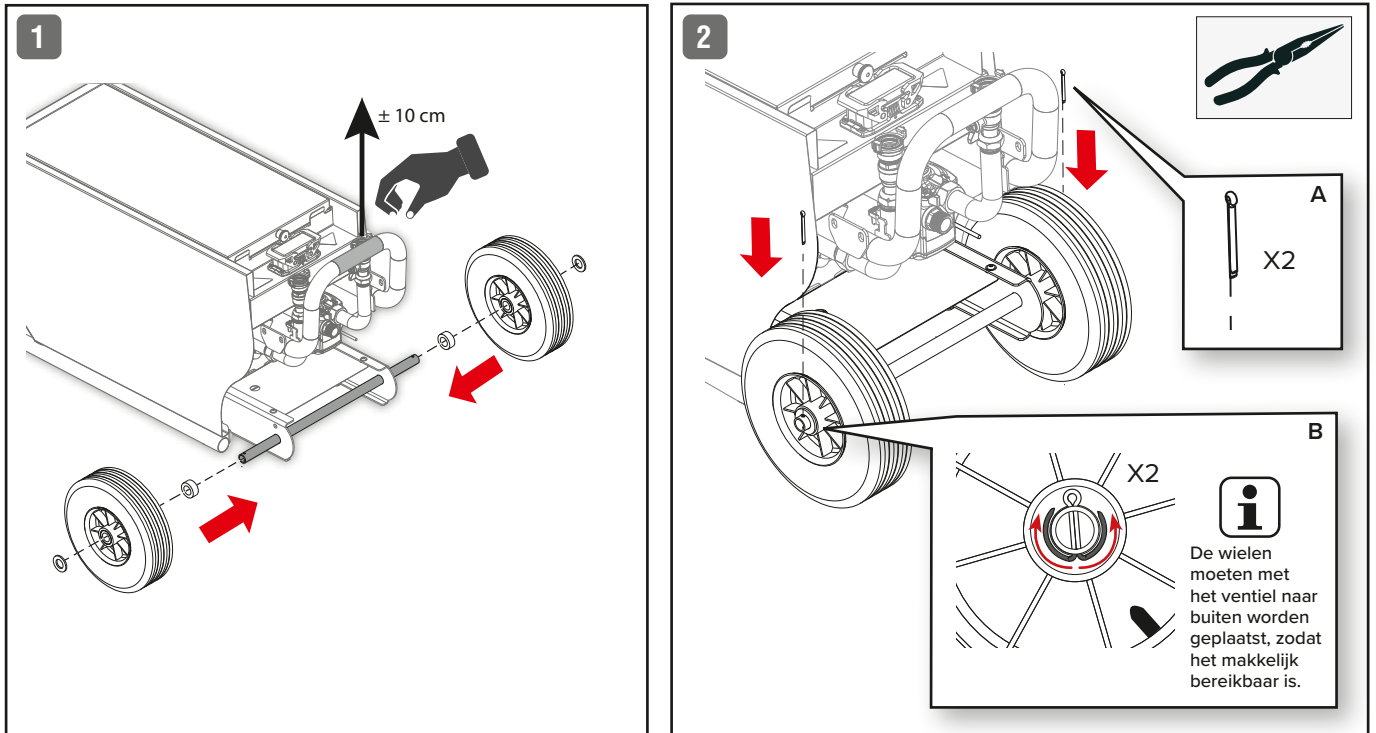
- Voor het gemak moet de optionele beschermbeugel worden gemonteerd voordat de wielen worden gemonteerd.
- Om de optionele beschermbeugel te installeren, moet het toestel op de grond worden gelegd, zoals hieronder afgebeeld.



BANDEN OPPOMPEN



WIELEN MONTEREN





VEILIGHEIDSINSTRUCTIES VOOR DE INSTALLATIE



Algemene opmerkingen

- De (elektrische, hydraulische) aansluitingen moeten worden uitgevoerd in overeenstemming met de huidige geldende normen en voorschriften.



Belangrijke aanbevelingen voor de correcte werking van het toestel

- De ketel moet in een droge en beschermde ruimte worden geïnstalleerd, met een omgevingstemperatuur tussen 5°C en 45°C en een relatieve vochtigheid tussen 20% en 70%.
- Zorg ervoor dat de omgevingslucht niet verontreinigd is met koolwaterstofdampen, hoge stofconcentraties of een continu hoge vochtigheid.
- Installeer het toestel zodanig dat het te allen tijde gemakkelijk bereikbaar is.
- Wanneer het toestel van de ene plek naar een andere wordt verplaatst, moet u het laten afkoelen en aan de nieuwe omgeving laten acclimatiseren als de omgevingsomstandigheden meer dan 20% verschillen (temperatuur en/of vochtigheid).



Belangrijke aanbevelingen voor de veiligheid

- Installeer het toestel niet in de buurt van brandbare materialen.
- Gebruik of bewaar geen ontvlambare, explosieve of corrosieve producten, zoals verf, oplosmiddelen, zouten, chloorproducten en andere reinigingsmiddelen in de buurt van het toestel.
- Dit toestel is niet gebouwd voor buitengebruik.



Belangrijke aanbevelingen voor de elektrische veiligheid

- Wanneer het toestel ter plaatse wordt opgesteld, moet het op het elektriciteitsnet worden aangesloten met het juiste netsnoer.
- Het stopcontact moet beveiligd zijn met een 2-wegschakelaar en een zekering of stroomonderbreker van het aanbevolen nominale vermogen, zodat de stroom kan worden uitgeschakeld bij onderhoud aan het toestel of voordat er werkzaamheden aan worden verricht.
- Schakel de externe elektrische voeding van het toestel uit alvorens enige ingreep uit te voeren op het elektrische circuit en koppel het netsnoer los van het stroomnet en van het toestel.
- Dit toestel is niet geschikt voor gebruik door personen (inclusief kinderen) met verminderde lichamelijke, zintuiglijke of geestelijke vermogens, of met onvoldoende ervaring en kennis, tenzij onder toezicht of tenzij zij van een persoon die verantwoordelijk is voor hun veiligheid instructies hebben gekregen over het gebruik van het toestel.

VEILIGHEIDSINSTRUCTIES VOOR DE ELEKTRISCHE AANSLUITING



Belangrijke aanbeveling voor de elektrische veiligheid

- Wat voeding van de ketel betreft, moet de installatie voldoen aan de norm EN60364-1, die de toepasselijke isolatieniveaus bepaalt, en aan alle bepalingen die van toepassing zijn op de installatievoorwaarden.
- Ter beveiliging tegen elektrische risico's wordt altijd aanbevolen een differentieelschakelaar (aardlekschakelaar) te installeren in de voedingskring, stroomopwaarts van de ketel.
- De standaard ingebouwde elektrische beveiligingen in de ketel beschermen de inwendige onderdelen van de ketel.
- Een eventuele extra elektrische beveiliging moet buiten de ketel worden geïnstalleerd.



VEILIGHEIDSINSTRUCTIES VOOR DE HYDRAULISCHE AANSLUITING



Belangrijke aanbevelingen voor de veiligheid

- Als bij de installatie van de ketel geen gebruik wordt gemaakt van de snelkoppelingsadapters, moeten de leidingen ter plaatse met twee sleutels worden vastgezet op de ketelaansluitingen. Gebruik één sleutel om te voorkomen dat de ketelaansluitingen gaan draaien en de tweede om de leidingen vast te zetten. Als de leidingaansluitingen van de ketel niet worden vastgehouden, kunnen de leidingen beschadigd raken of kan er een lek ontstaan.



Belangrijke aanbevelingen voor de correcte werking van het toestel

- Controleer of de maat van de slang ten minste gelijk is aan die van de ketelaansluitingen, en dat ze zijn goedgekeurd voor een bedrijfsdruk van meer dan 3 bar en een watertemperatuur van ten minste 90°C.
- Controleer of alle vereiste veiligheidsvoorzieningen zijn geïnstalleerd, in overeenstemming met de geldende normen en voorschriften.
- Voordat u het systeem vult, moet u het grondig doorspoelen om eventuele residuen te verwijderen.
- Controleer de algemene staat van slangen, leidingen en aansluitingen. Eventuele gebreken moeten worden verholpen.



Algemene opmerking

- De illustraties van de circuits zijn slechts eenvoudige principetekeningen. Niet alle vereiste veiligheidsvoorzieningen en accessoires worden weergegeven.

AANBEVELINGEN OM CORROSIE EN KALKAANSLAG TE VOORKOMEN

Preventieprincipes

1. Spoel het bestaande systeem door voordat u het toestel installeert
2. Beperk de vulfrequentie
3. Beperk de aanwezigheid van zuurstof en slib in het water
4. Beperk de carbonaatconcentratie in het water

Het vulwater moet worden onthard indien de hardheid hoger is dan 20° fH (11,2° dH).

Waterhardheidstabel:

Waterhardheid	°fH	°dH	mmolCa(HCO ₃) ₂ / l
Zeer zacht	0 - 7	0 - 3,9	0 - 0,7
Zacht	7 - 15	3,9 - 8,4	0,7 - 1,5
Redelijk hard	15 - 25	8,4 - 14	1,5 - 2,5
Hard	25 - 42	14 - 23,5	2,5 - 4,2
Zeer hard	> 42	> 23,5	> 4,2

5. Controleer de waterparameters

Zuurgraad	6,6 < pH < 8,5
Geleidbaarheid	< 400 µS/cm (bij 25°C)
Chloriden	< 125 mg/l
IJzer	< 0,5 mg/l
Koper	< 0,1 mg/l



Gebruik van gedemineraliseerd water is ook mogelijk en zal de vorming van kalkaanslag in het toestel beperken.



HET TOESTEL VERPLAATSEN

i Indien het toestel in werking was, voer dan de demontageprocedure uit alvorens het te verplaatsen. Zie "Demontage" op pagina 31

Om het toestel te verplaatsen, moet u ervoor zorgen dat:

- de bandenspanning voldoende hoog is (de vereiste spanning is op de zijkant van de band geperst). de band(en) zo nodig worden opgepompt
- de doorgangen breed genoeg zijn,
- er geen obstakels of hindernissen zijn op het traject. Als dat wel het geval is en het toestel moet worden opgetild, gebruik dan een geschikt hijsmiddel of vraag hulp (er zijn minstens 2 personen nodig om het toestel op te heffen).

DE PLAATS VAN OPSTELLING BEPALEN

- De plaats van opstelling voldoet aan de eisen in de veiligheidsinstructies.
- De plaats van opstelling heeft een harde en vlakke ondergrond.
- Het toestel kan makkelijk worden aangesloten op de watervoorziening en de elektrische voeding,

WERKWIJZE VOOR DE OPSTELLING

Begincondities

- Externe voeding uitgeschakeld.
- Toestel losgekoppeld van de waterleiding en leeg.
- Alle ketelkleppen dicht.
- Manuele ontluchter gesloten.

Werkwijze

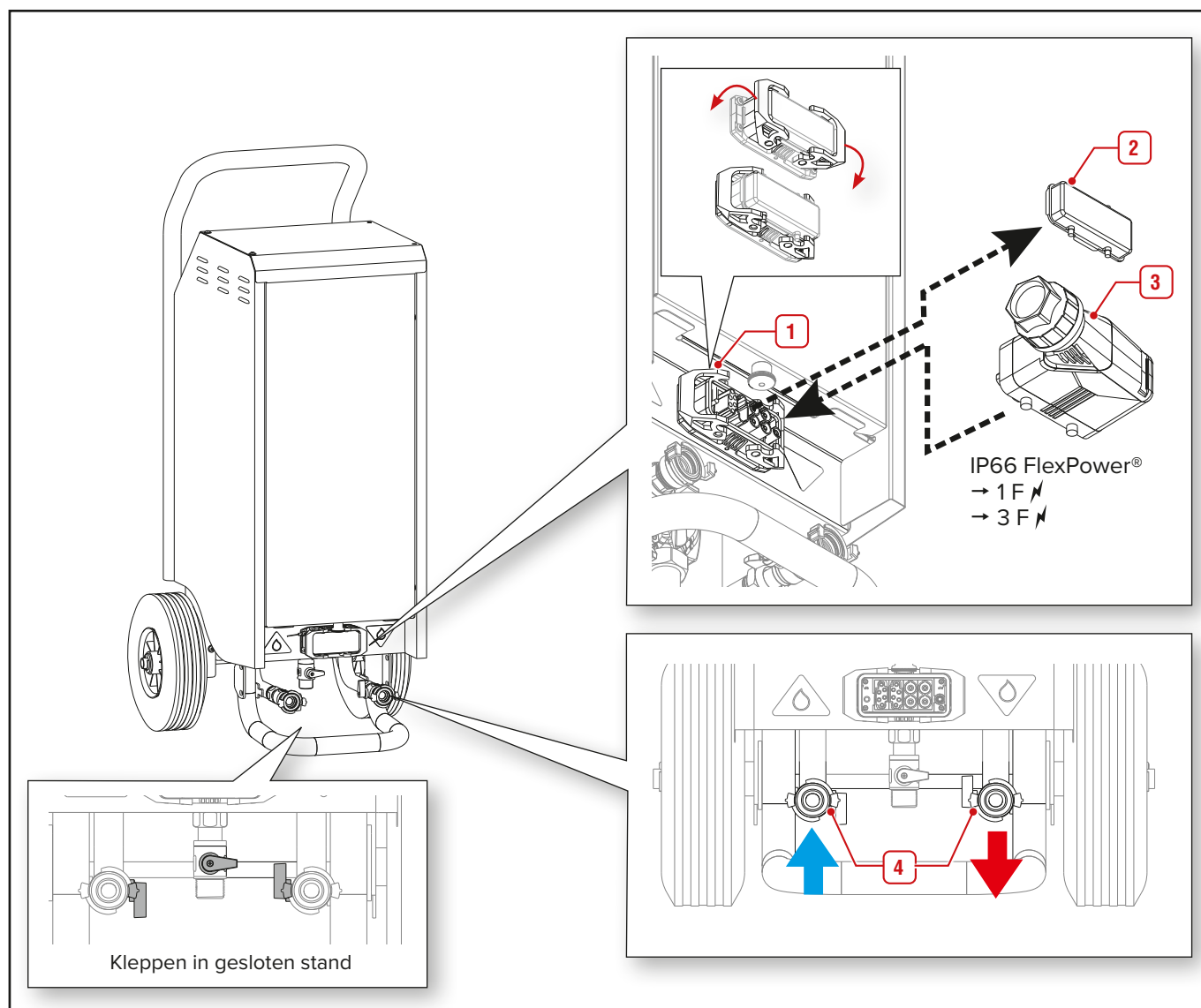
1. Breng het toestel naar de plaats van opstelling.
2. Plaats het verticaal, op een vlakke ondergrond, en zorg ervoor dat de elektrische en hydraulische aansluitpunten gemakkelijk bereikbaar zijn.
3. Maak de veiligheidsgrendels opzij (1) los en verwijder het deksel van de Flex-aansluiting (2). Bewaar het deksel (2) voor later.
4. Sluit de stekker van het passende netsnoer aan op de Flex-aansluiting (3) en vergrendel hem met de veiligheidsgrendels opzij (1).

- i**
- Installeer het verwarmingsleidingsysteem voordat u het aansluit aan de ketel.
 - De snelkoppelingsadapters kunnen worden verwijderd zodat een normale hydraulische aansluiting kan worden uitgevoerd.

5. Sluit het aanvoer- en retourcircuit aan met behulp van de snelkoppelingsadapters (4).

Vervolgtaak (-taken)

1. Vul het systeem, zie "Het systeem vullen" op pagina 26.





HET SYSTEEM VULLEN

Voorwaarden voor instelling

- Externe voeding uitgeschakeld
- Tijdelijke vulslang, voorzien van speciale terugslagklep en afsluiter.

Vulprocedure

1. Sluit de vulslang (3) aan op de ketelaansluiting (1).
2. Open de afsluitkleppen (2).
3. Open de klep van de vulslang (3) en vervolgens langzaam de klep van de ketelaansluiting (1).



Voordat u de ketel start, moet u ervoor zorgen dat de lucht uit het verwarmingscircuit wordt ontlucht via de manuele ontluchter aan de rechterkant van de ketel.

4. Open de manuele ontluchter (4) aan de rechterkant van het toestel tot er water uit komt.
5. Sluit de klep van de vulslang (3).

Vervolgtaak (-taken)

- Controleer of er geen lekkage is.
- Sluit het andere uiteinde van de voedingskabel aan op het stroomnet.
- Start het toestel

HET TOESTEL OPSTARTEN



Essentiële aanbevelingen voor de veiligheid

- Stel de watertemperatuur in naargelang de toepassingen de plaatselijke sanitairvoorschriften.
- Zorg ervoor dat de vulklep van het verwarmingscircuit gesloten wordt zodra het opstartproces voltooid is.
- Controleer of alle aansluitingen tot stand zijn gebracht en goed vastzitten.
- Controleer of de kabels, bedrading, leidingen en aansluitingen onbeschadigd zijn.

Voorwaarden voor instelling

- Hydraulische en elektrische aansluitingen tot stand gebracht
- Externe voeding aanwezig
- Systeem gevuld met water

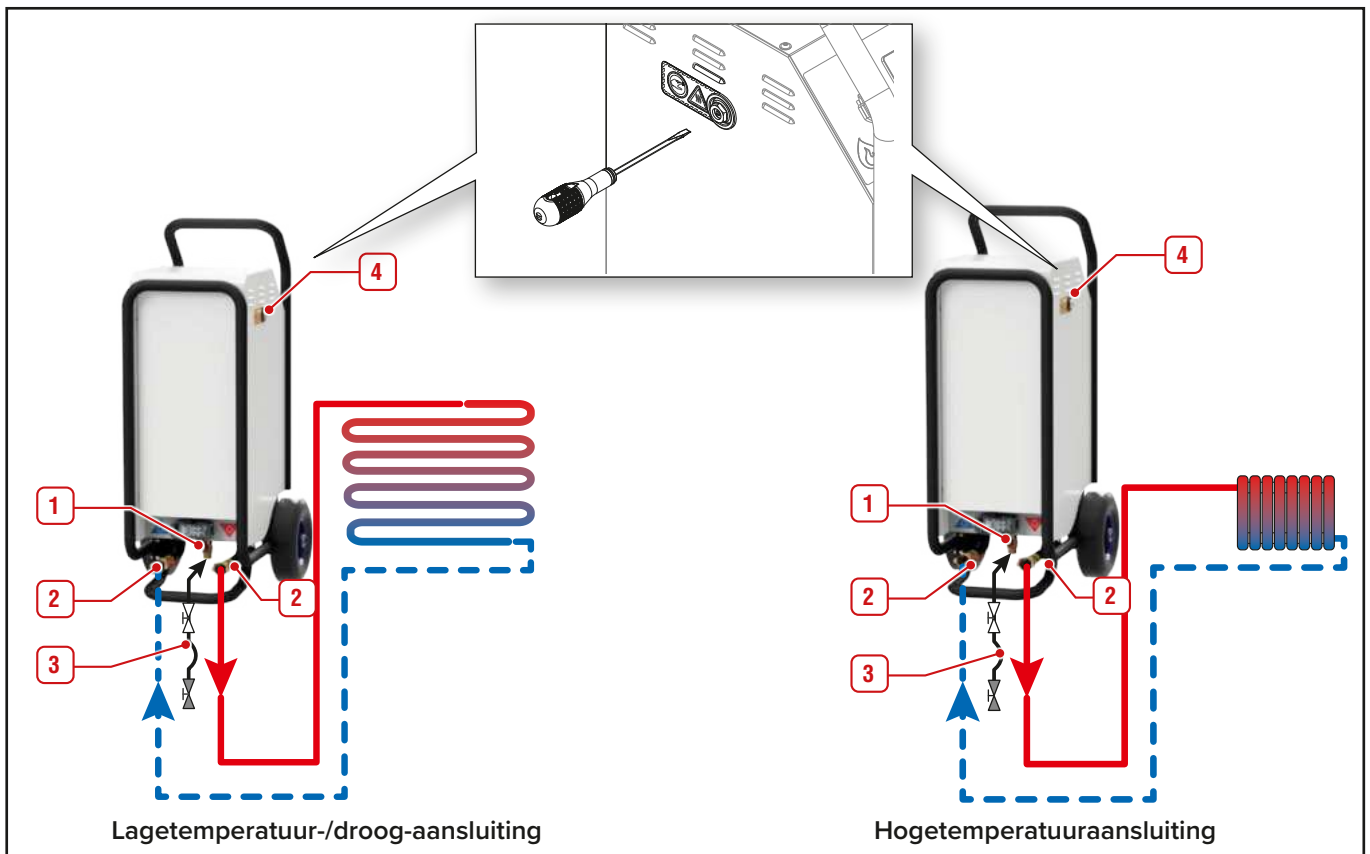
Opstartprocedure

1. Zet de ketel aan met de hoofdschakelaar en draai deze:
 - naar links (Verwarmingsmodus),
 - OF
 - naar rechts (Droogmodus).



Wissel niet snel tussen de 2 standen, omdat dit een fout zal veroorzaken. Wacht enkele seconden.

2. Het opstartscherm wordt weergegeven gedurende 5 sec.





3. De wizard start op.



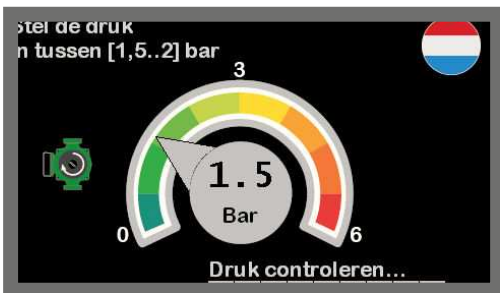
4. Raak het taalpictogram aan om de gewenste taal (EN-FR-NL-DE-IT) te selecteren en druk vervolgens op "JA" of "NEE":

- Kies "JA" voor een volledige opstartprocedure (controle van de druk, enkele minuten stabilisatie en verzoek om handmatige ontluchting)
- Selecteer "NEE" om alleen een drukcontrole te doen, en bevestig uw keuze.



Als de ketel enige tijd niet is gebruikt (bv. langdurige opslag), kan de pomp vastzitten. Maak ze los zoals uitgelegd in "De pomp losmaken" op pagina 37.

5. Nadat de pomp enkele minuten heeft gedraaid, wordt op het scherm de systeemdruk weergegeven.



6. Pas zo nodig de systeemdruk aan:

- **Verhoog de druk** door water toe te voegen - open de klep van de vulslang langzaam
- **Verlaag de druk** met behulp van de manuele ontluchter.

7. Zodra de druk is afgesteld, begint de pomp gedurende enkele minuten te draaien om de lucht uit het systeem te verwijderen.



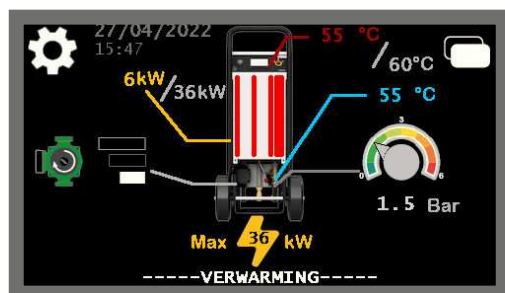
De ontluchtingssequentie van de pomp is standaard ingesteld op 5 minuten, maar kan worden ingesteld tussen 1 en 10 minuten. Zie "Bedieningsinstellingen" op pagina 12.

8. Op vraag van de controller moet u het systeem ontluichten met behulp van de manuele ontluchter. Stop zodra er water uit komt.



9. Als u klaar bent, tikt u op "Gereed".

10. Het hoofdscherm wordt weergegeven.



11. Sluit de klep van de vulslang (3).

12. Sluit de klep van de ketelaansluiting (1).

13. Koppel de tijdelijke vulslang los en verwijder ze.

Vervolgtaak (-taken)

1. Voer alle vereiste instellingen door via het aanraakscherm van het bedieningspaneel. Zie "Gebruik van de controller" op pagina 10 voor details over menu's en instellingen.
2. Installeer indien nodig het USB-station. Zie "Instellingen opslaan op een externe schijf" op pagina 28.



Als er geen USB-station is geïnstalleerd, zorg er dan voor dat het deksel van de aansluiting gesloten is om te voorkomen dat er stof, vuil of water binnendringt.

INSTELLINGEN OPSLAAN OP EEN EXTERNE SCHIJF

Begincondities

- Toestel in bedrijfstoestand

Installatie en bediening



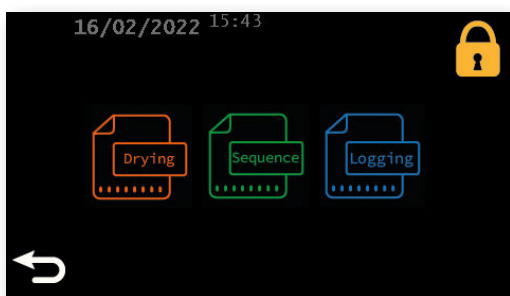
Zorg ervoor dat u een USB-stick gebruikt van het type "USB 2.0", van max. 32 Gb, FAT32-formaat, anders wordt deze niet herkend door het toestel.



1. Til het deksel van de USB-aansluiting (1) op het bedieningspaneel op.
2. Plaats de USB-stick in de aansluiting.
3. Tik op het pictogram  op de startpagina om de pagina "Instellingen" te openen.
4. Raak het pictogram  of  aan om het USB-menu te openen (zie [pagina 13](#)).
5. Tik op het gewenste pictogram, afhankelijk van de instellingen die u wilt exporteren. Zie [pagina 13](#) voor meer informatie over deze functie.



De gegevens worden geëxporteerd als '.CSV'-bestanden.



6. Er verschijnt een bevestigingsscherm terwijl de gegevens op de externe schijf worden geschreven. Een groene cirkel geeft de voortgang van de bewerking aan.



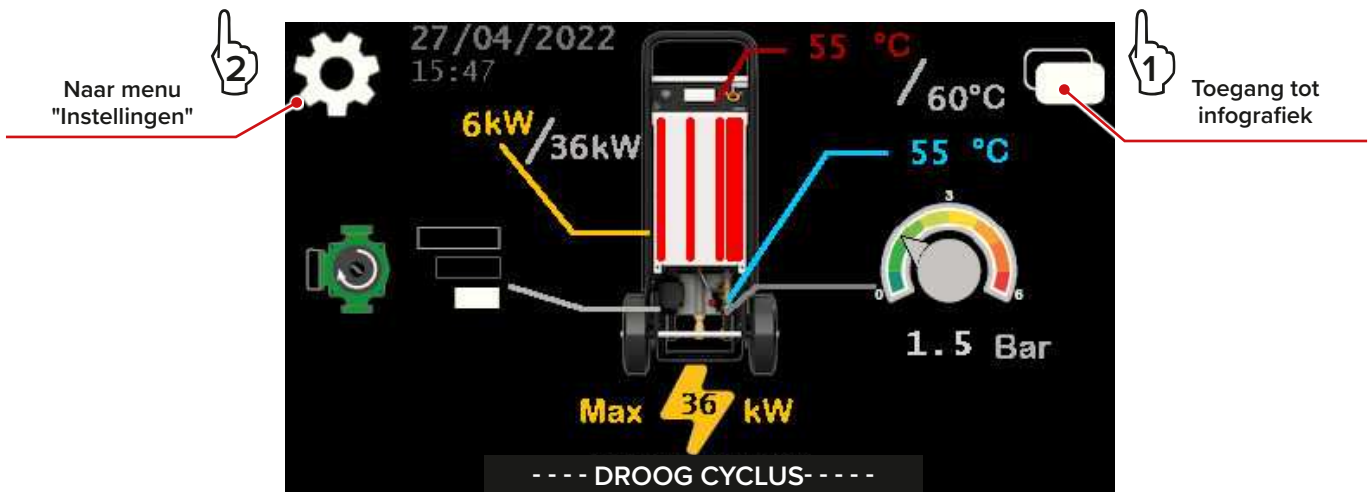
Verwijder de USB-stick niet terwijl dit scherm wordt weergegeven. Als u dat wel doet, kunnen de bestanden en/of het station beschadigd raken.

7. Zodra de gegevens zijn opgeslagen, verwijdert u de USB-stick, indien nodig.

Vervolgtaak (-taken)

Sluit het deksel van de USB-aansluiting nadat u de USB-stick hebt verwijderd, om te voorkomen dat er stof, vuil of water binnendringt.

GEBRUIK VAN DE DROOGFUNCTIE



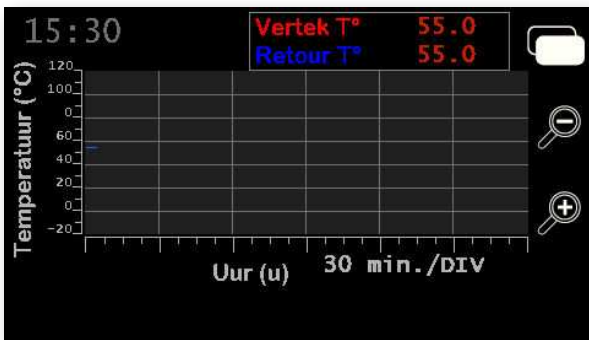
Naar menu "Instellingen"



Toegang tot infografiek



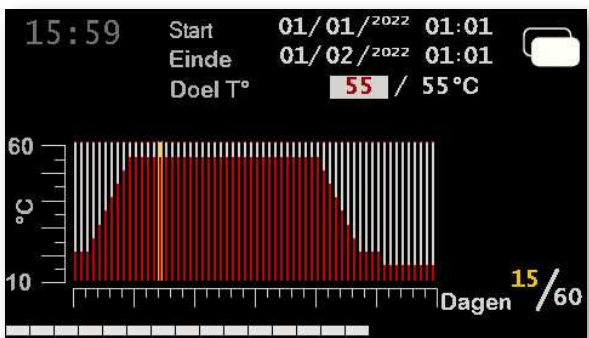
1



INFORMATIEGRAFIEK WATERTEMP.

- Toont de aanvoer- en retourtemperatuur in een grafiek
- Mogelijkheid om in / uit te zoomen voor een duidelijker zicht op de tijdsas
- De waarde onder de tijdsas geeft het tijdsinterval aan dat overeenkomt met elke schaalverdeling op de as. Telkens wanneer wordt in- of uitgezoomd, verandert het tijdsinterval dat voor een verdeling is gedefinieerd.

Door het pictogram aan te raken, kunt u de informatiepagina over de droogcyclus openen (zie hieronder).



INFORMATIE OVER DE DROOGCYCLUS

Dit scherm geeft de volgende informatie over de droogcyclus:

- De begin- en einddatum en -tijd van het vloerdroogprogramma
- De werkelijke temperatuur t.o.v. de ingestelde temperatuur
- De huidige positie in het programma door de gele lijn die in de grafiek staat en de huidige dag/totaal aantal dagen.

2

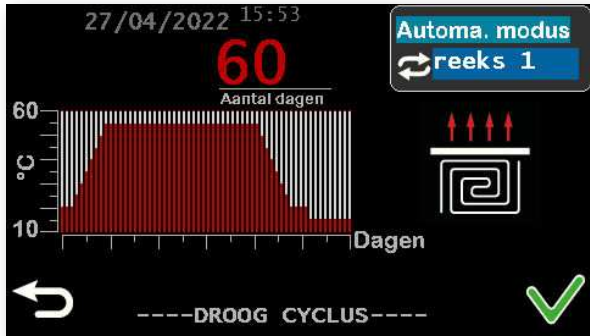


INSTEMENU

Alle hoofdfuncties zijn identiek aan de functies beschreven op pagina 12.

- geeft toegang tot "Definitie van de droogcyclus" op pagina 30
- Door aan te raken, krijgt u toegang tot geavanceerde functies (d.w.z. aanpassing van de vloerdrooginstellingen) via een code (alleen voor). Zie "Menu Geavanceerde instellingen" op pagina 30

Een droogcyclus definiëren



DEFINITIE VAN DE DROOGCYCLUS



- Inschakelen  / uitschakelen  van de droogcyclus
- Keuze uit een van de vier vloerdroogprogramma's met behulp van het automodus-pictogram.
- Weergave bovenaan het scherm van het totale aantal dagen in de cyclus, terwijl de dagelijkse cyclus wordt weergegeven in een grafiek.
- Elke verticale lijn in de grafiek komt overeen met één dag in de cyclus, de lengte ervan komt overeen met de ingestelde temperatuur.
- De verticale as geeft het temperatuurbereik weer



Bevestig door  aan te raken om de wijzigingen op te slaan.




MENU GEAVANCEERDE INSTELLINGEN

Alle hoofdfuncties zijn identiek aan de functies beschreven op pagina 14.



Als u het pictogram  aanraakt, krijgt u toegang tot het scherm voor het definiëren van de droogcyclus (zie hierboven).



Als u het pictogram  aanraakt, krijgt u toegang tot het scherm voor het programmeren van de droogcyclus (zie hieronder)



PROGRAMMERING VAN DE DROOGCYCLUS

In dit scherm kunnen de instellingen van het geselecteerde vloerdroogprogramma worden gewijzigd:

- Definitie van een temperatuurinstelling per dag
- Verhogen/verlagen van de dagelijkse instelwaarde in stappen van 5°C/1°C
- Kopiëren van de instelwaarde van de vorige dag om de aanpassing te vergemakkelijken
- Definitie van het totale aantal dagen in de cyclus



- Door het pictogram  aan te raken, kunt u de aangepaste instellingen van de droogcyclus opslaan.



WERKWIJZE VOOR DEMONTAGE

Begincondities

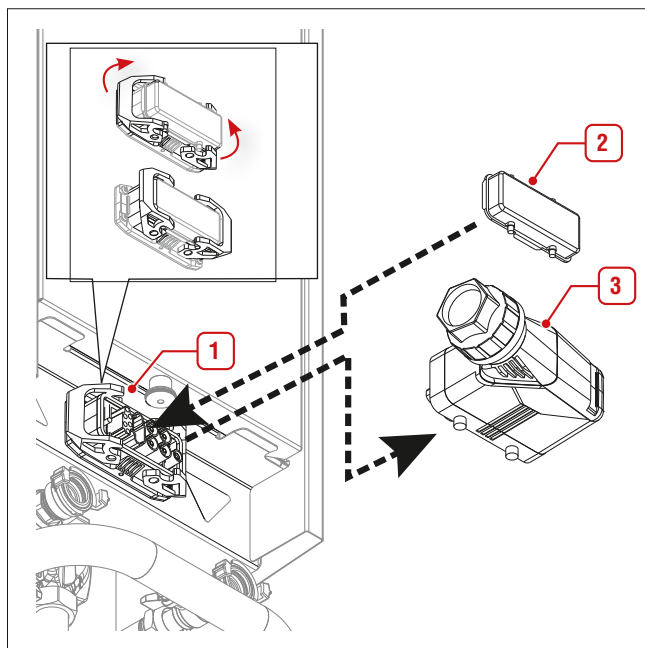
- Verlaag de systeemtemperatuur, tot ongeveer 30 °C.

Werkwijze voor uitschakeling

1. Zet de ketel uit door de hoofdschakelaar terug in de middelste stand te zetten.



2. Schakel de elektrische netvoeding uit via de externe zekering of stroomonderbreker.
3. Haal de stekker van de kabel uit het stopcontact.
4. Druk de veiligheidsgrendels (1) aan de zijkant van de Flex-stekker (3) omlaag en verwijder de stekker uit de Flex-aansluiting.
5. Plaats het beschermdeksel van de Flex-aansluiting (2) terug en zet het vast met de veiligheidsgrendels opzij (1).



6. Controleer de toestand van de Flex-stroomkabel en de stekkers aan beide uiteinden. Indien hij beschadigd is, dient u de nodige reparaties uit te voeren of de kabel te vervangen door een onbeschadigd exemplaar.
7. Opbergen voor later gebruik.
8. Tap het toestel af indien nodig. Zie *“Het toestel en het systeem aftappen” op pagina 32.*
9. Sluit de afsluiters van het aanvoer- en retourcircuit op de ketel.
10. Koppel de aanvoer- en retourleidingen los van de ketel. Houd er rekening mee dat er nog wat water uit de systeemleidingen kan vloeien.

Vervolgtaak (-taken)

Voer *“Klaarmaken voor verplaatsing” op pagina 31* of *“Het toestel opslaan” op pagina 31* uit.

KLAARMAKEN VOOR VERPLAATSING

Begincondities

- Ketel uitgeschakeld met de hoofdschakelaar
- Externe stroomvoorziening losgekoppeld (via de externe elektriciteitskast)
- Stroomkabel verwijderd
- Ketel afgekoeld < 30°C (als hij in werking was).

Werkwijze

1. Tap het water uit de ketel af indien nodig. Zie *“Het toestel en het systeem aftappen” op pagina 32.*
2. Koppel alle hydraulische leidingen en elektrische aansluitingen los. Zie de werkwijze voor demontage aan de linkerkant.
3. Als het toestel bestoft/vuul is, maak het dan schoon. Zie *“Het toestel schoonmaken” op pagina 38* voor de reinigingsinstructies
4. Controleer de bandenspanning. Pomp ze op indien nodig. Zie *“Banden oppompen” op pagina 21*

Vervolgtaak (-taken)

Geen

HET TOESTEL OPSLAAN

Conditie voor kortstondige opslag (max. 7 weken):

- Het beschermdeksel is stevig op de elektrische aansluiting bevestigd.
- Het toestel is leeg.
- De afsluiters van de hydraulische aansluitingen staan open.
- Alle toegangsdeksels zijn gesloten.
- Het toestel is vrij van stof/vuul (zie *“Het toestel schoonmaken” op pagina 38.*)
- Bewaar het toestel op een droge en beschutte plaats.

Conditie voor langdurige opslag (meer dan 2 maanden)

- De elektrische aansluiting is vrij van vuil/stof en het beschermdeksel is stevig op de elektrische aansluiting bevestigd.
- Het toestel is leeg en droog om alle corrosierisico's te voorkomen.
- De afsluiters van de hydraulische aansluitingen staan open.
- Alle toegangsdeksels zijn gesloten
- Het toestel is vrij van stof/vuul (zie *“Het toestel schoonmaken” op pagina 38*)
- Bewaar het toestel op een droge en beschutte plaats (temperatuur tussen 5 en 45° C, relatieve vochtigheid lager dan 70%).
- Controleer bij heringebruikneming of de pomp draait. Voer zo nodig *“De pomp losmaken” op pagina 37 uit.*

HET TOESTEL EN HET SYSTEEM AFTAPPEN

Begincondities

- Ketel uitgeschakeld met de hoofdschakelaar
- Externe stroomvoorziening losgekoppeld (via de externe elektriciteitskast)
- Stroomkabel verwijderd
- Ketel afgekoeld < 30°C (als hij in werking was)

Werkwijze

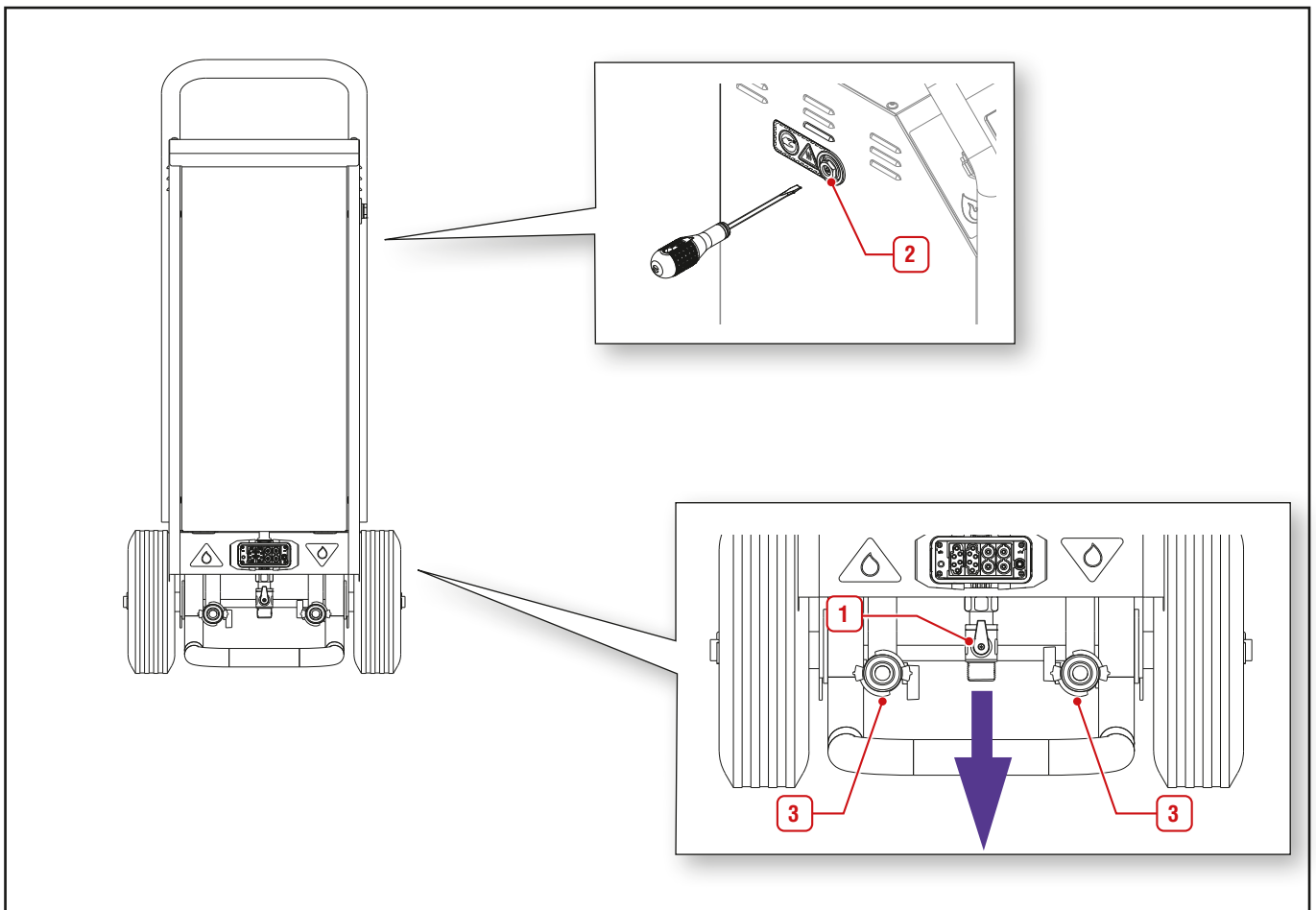
1. Sluit een aftapslang aan op de middelste aansluiting (1) en leg het andere uiteinde van de slang in de riool.

i Om alleen het toestel af te tappen maar niet het systeem, sluit u de aanvoer- en retourkleppen op de ketel voordat u verdergaat met de volgende stap. Sluit ook de systeemcircuits af.

2. Open de aftapklep (1) en laat het water wegstromen
3. Bedien de manuele ontluchter (2).
4. Zodra er geen water meer stroomt, sluit u de aftapklep van de ketel (1) en de beide afsluiters (3).
5. Sluit de manuele ontluchter (2).

Vervolgtak (-taken)



Geen





INSTRUCTIES VOOR HET ONDERHOUD VAN HET TOESTEL



Belangrijke aanbevelingen voor de correcte werking van het toestel

-  **Belangrijke aanbevelingen voor de elektrische veiligheid**
- Voordat u de ketel opent voor onderhoud, moet u hem uitschakelen door de aan/uit-schakelaar UIT te zetten (middelste stand).
 - Schakel de externe voeding van het toestel uit (bv. door de voedingskabel los te koppelen) voordat u enige ingreep uitvoert, tenzij deze nodig is om metingen uit te voeren of het systeem in te stellen.
-  **Belangrijke aanbevelingen voor de veiligheid**
- Het water dat uit de aftapklep stroomt, kan zeer heet zijn en ernstige brandwonden veroorzaken.
 - Gebruik geen oplosmiddelen om de onderdelen te reinigen. De onderdelen kunnen hierdoor beschadigd raken, wat tot een onbetrouwbare of onveilige werking kan leiden.
- Wij raden aan de ketel minstens eenmaal per jaar te laten onderhouden door een gekwalificeerde vakman. Afhankelijk van het gebruik van de ketel kan frequenter onderhoud nodig zijn. Raadpleeg de onderhoudstabel in deze handleiding.
 - Het onderhoud van de ketel moet worden uitgevoerd door een gekwalificeerde vakman, en defecte onderdelen mogen alleen worden vervangen door originele fabrieksonderdelen.
 - Zorg ervoor dat eventuele pakkingen of dichtingen op gedemonteerde onderdelen worden vervangen voordat u deze terugplaatst.
 - Om een maximale efficiëntie en betrouwbaarheid van het toestel te verzekeren, raden wij de gebruiker aan de periodieke controles uit te voeren zoals aangegeven in de onderhoudstabel van deze handleiding.



ONDERHOUDSTAKEN

Taak	Freq.		
Ga na of de systeemwaterdruk in koude toestand ten minste 1 bar bedraagt. Vul het systeem zo nodig bij, door per keer kleine hoeveelheden water toe te voegen.	Regelmatig, tijdens bedrijf	X	
Controleer of er geen water op de vloer onder de ketel staat.	Regelmatig, tijdens bedrijf	X	
Controleer of er geen foutcode wordt weergegeven op het bedieningspaneel. Los het probleem op met behulp van het hoofdstuk Problemen oplossen in deze handleiding of neem contact op met de leverancier van het toestel.	Regelmatig, tijdens bedrijf	X	X
Controleer de druk en de staat van de banden. Pomp de banden zo nodig op of repareer/vervang ze als dat nodig is. Zie “Banden oppompen” op pagina 21 en “De wielen vervangen” op pagina 37	Regelmatig, tijdens bedrijf/Voor & na opslag	X	X
Controleer de behuizing van het toestel op het zicht: geen tekenen van corrosie, vuilaanslag of beschadiging. Voer alle vereiste schoonmaakwerkzaamheden, reparaties en vervangingen uit die nodig kunnen zijn.	Regelmatig, tijdens bedrijf/Voor & na opslag	X	X
Controleer of alle hydraulische aansluitingen correct zijn bevestigd en vastzitten. Draai vast indien nodig.	Regelmatig, tijdens bedrijf	X	
Controleer de algemene staat van de slangen/leidingen. Repareren/vervangen indien beschadigd.	Regelmatig, tijdens bedrijf/Voor & na opslag	X	X
Controleer de algemene staat van de stroomkabel. Repareren of vervangen indien beschadigd.	Bij opstelling en demontage/Voor & na opslag	X	X
Controleer of alle hydraulische aansluitingen correct zijn bevestigd. Indien nodig vastzetten.	Regelmatig, tijdens bedrijf/Voor & na opslag		X
Controleer of de ketel goed schoon is. Schoonmaken indien bestoft/vuil. Zie “Het toestel schoonmaken” op pagina 38	Bij demontage/Voor & na opslag	X	X
Controleer de staat van de verwarmingselementen, ontkalken/vervangen indien nodig. Zie “Verwarmingselementen verwijderen en plaatsen” op pagina 36	Elk jaar/voor opslag		X
Controleer de staat van de inwendige elektrische onderdelen. Vervangen indien nodig.	Elk jaar/voor opslag		X

TOEGANGSPANELEN VERWIJDEREN EN PLAATSEN

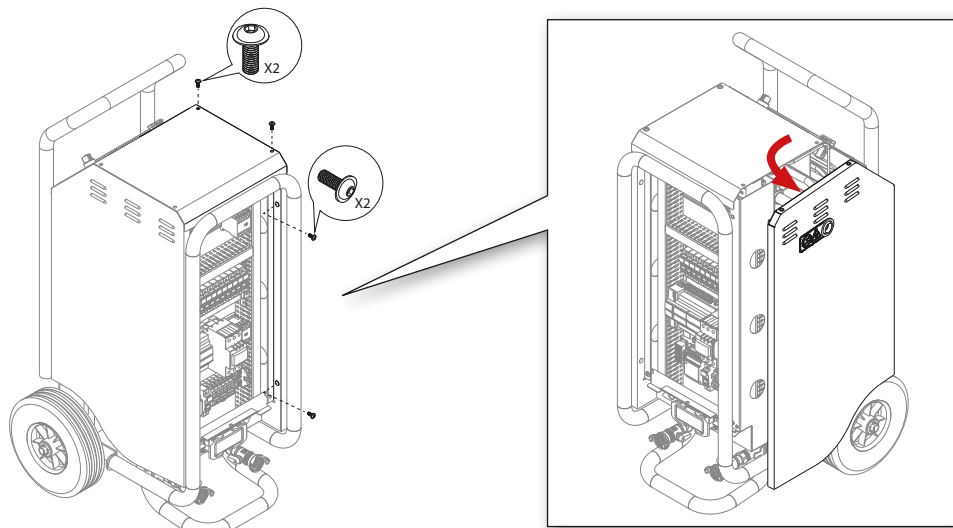


1 Frontpaneel

i De voedingskabel moet worden losgekoppeld van het toestel om onderaan de vergrendeling te kunnen bedienen en het frontpaneel te kunnen openen.

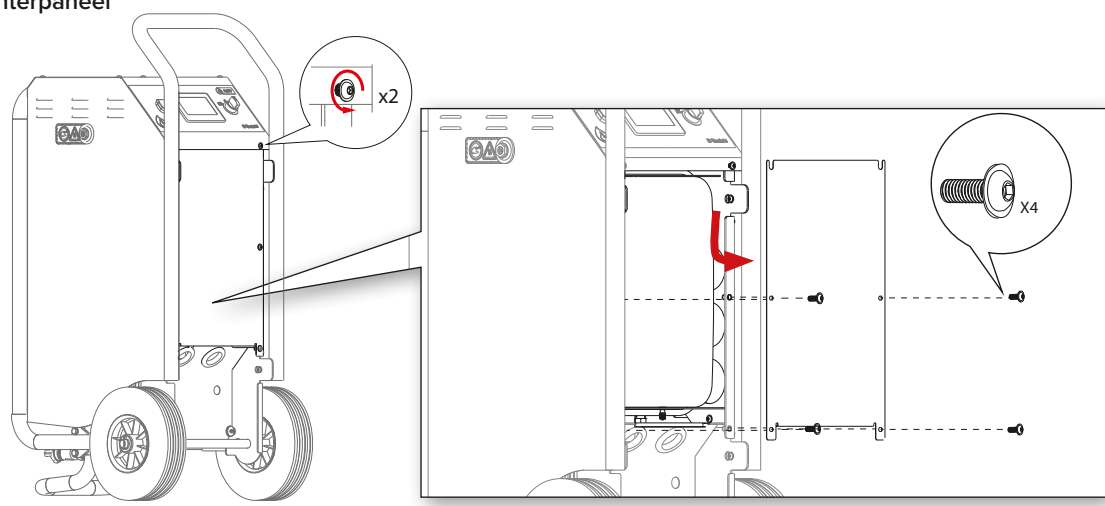





2 Rechter zijpaneel

i Het rechter zijpaneel wordt hier als voorbeeld getoond. De werkwijze voor verwijdering is voor beide zijden hetzelfde. Om de panelen terug te plaatsen, gaat u in omgekeerde volgorde te werk.

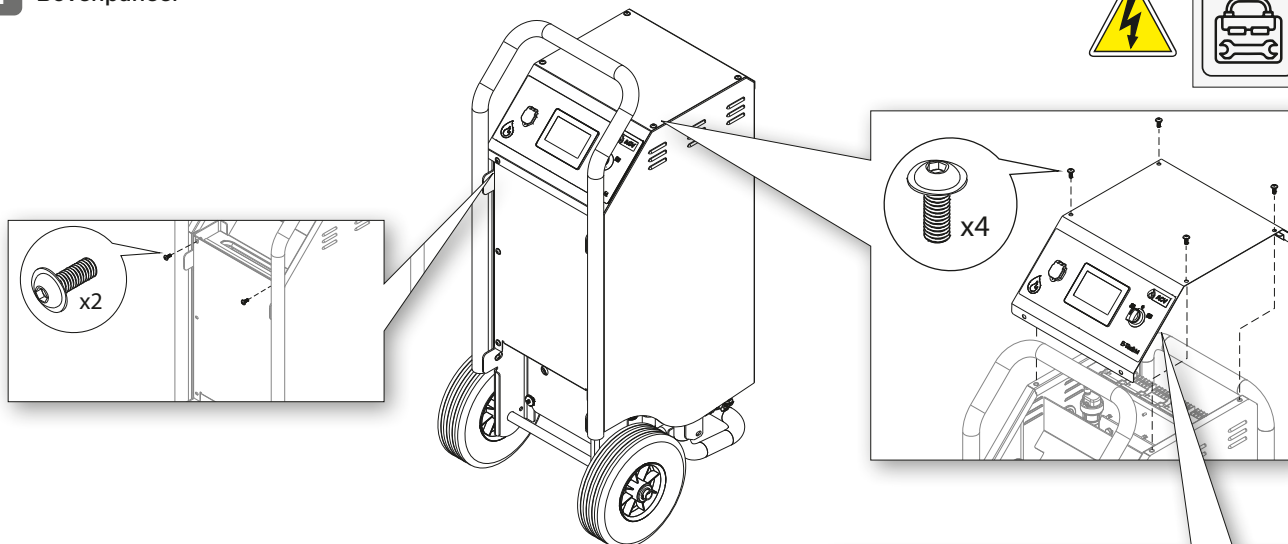




3 Achterpaneel

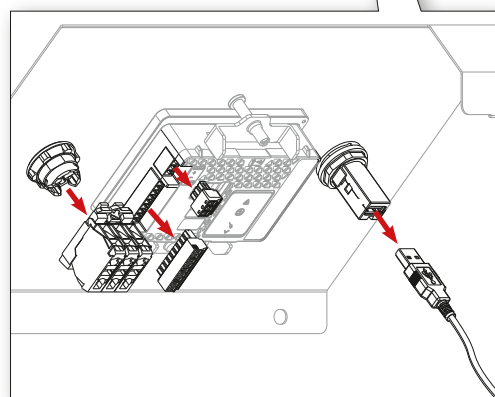






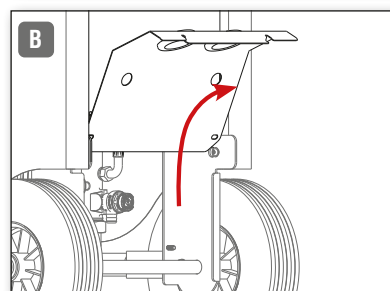
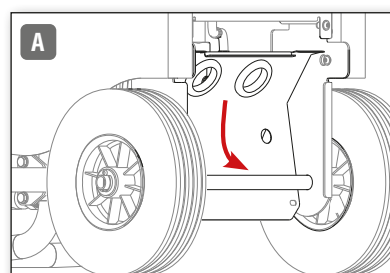
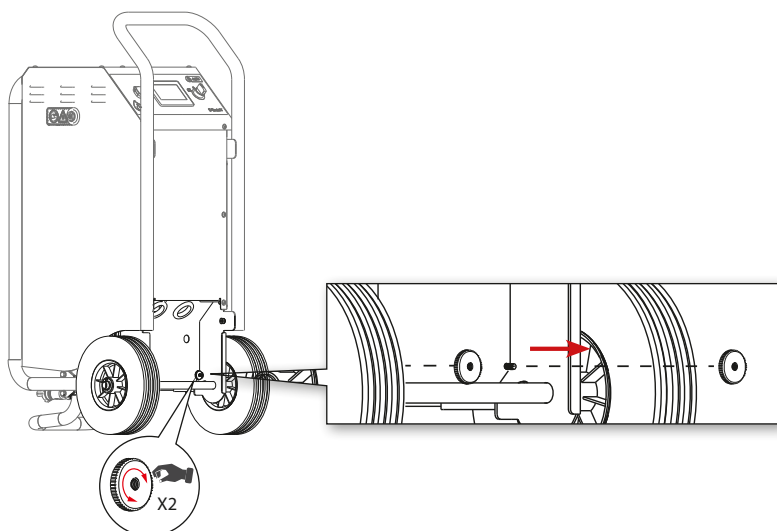
4 Bovenpaneel



Til het bovenpaneel langzaam op en zorg ervoor dat u beide kabels aan de achterkant van het bedieningspaneel losmaakt.



5 Beschermkap



Plaats bij het terugplaatsen de vleugelschroef met de platte kant naar buiten.

VERWARMINGSELEMENTEN VERWIJDEREN EN PLAATSEN

Begincondities

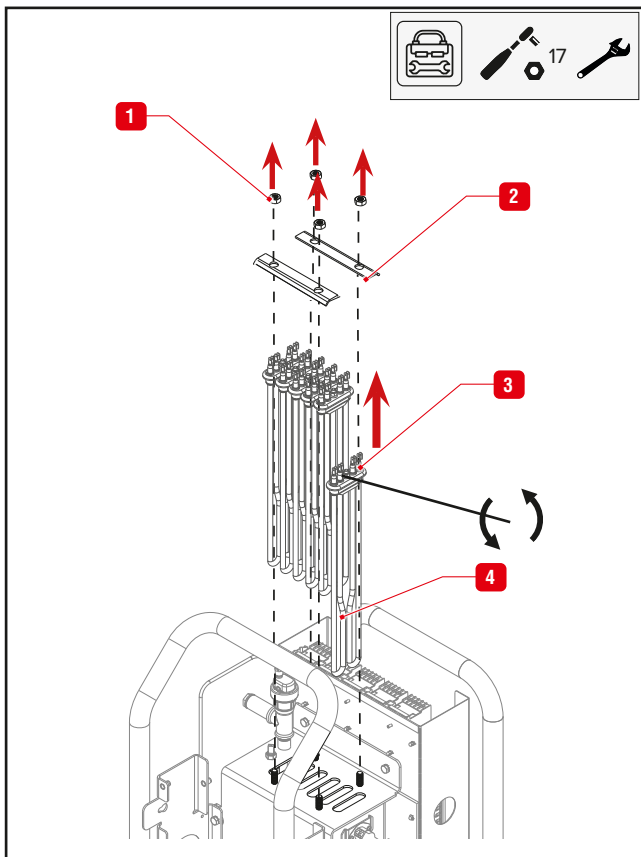
- Ketel uitgeschakeld met de hoofdschakelaar
- Stroomkabel verwijderd
- Ketel afgekoeld (als hij in werking was)
- Bovenpaneel verwijderd (zie *“Toegangspanelen verwijderen en plaatsen” op pagina 34*).

Werkwijze voor verwijdering

1. Maak de vier moeren M10 (1) los. Bewaar ze voor later.
2. Verwijder de twee houders (2). Bewaar ze voor later.
3. Draai de centrale moer (3) los van het verwarmingselement (4) dat u wilt verwijderen.
4. Verwijder het verwarmingselement (4). Afvoeren volgens de lokale voorschriften.

Werkwijze voor installatie

1. Plaats het nieuwe verwarmingselement (4). Draai de centrale moer (3) voorlopig nog niet vast.
2. Plaats de twee houders (2) en zet ze vast met de twee bijgehouden moeren (1).
3. Draai de centrale moer (3) van het verwarmingselement (4) vast.



Vervolgtak (-taken)

1. Controleer of alle moeren vastzitten.
2. Plaats het bovenpaneel terug. Zie *«Toegangspanelen verwijderen en plaatsen» op pagina 34*.
3. Start de ketel weer op indien nodig, zie *“Het toestel opstarten” op pagina 26*.

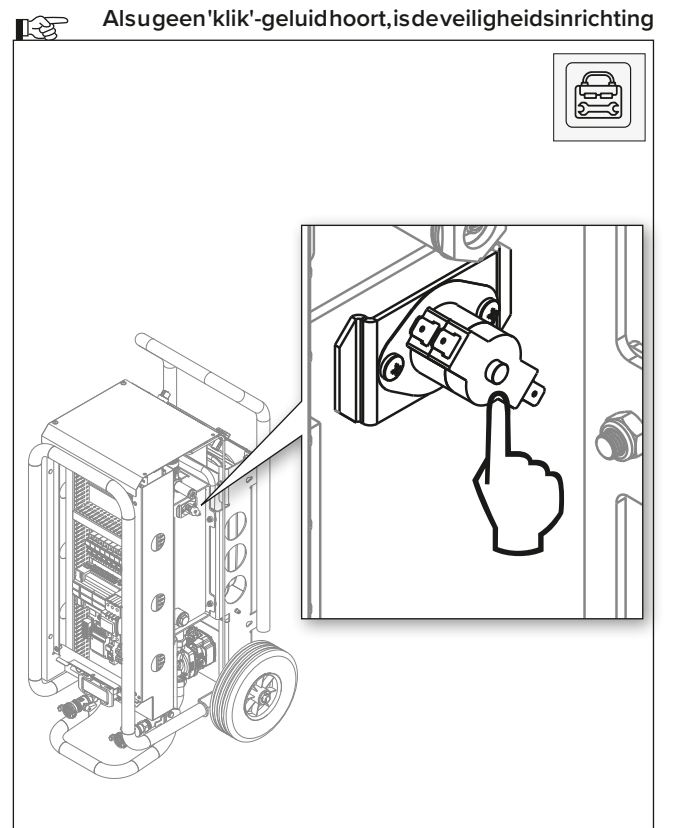
HOGETEMPERATUURSCHAKELAAR RESETTEN

Begincondities

- Ketel uitgeschakeld met de hoofdschakelaar
- Externe stroomvoorziening uitgeschakeld (via de externe elektriciteitskast)
- Ketel afgekoeld tot < 60°C (anders is reset niet mogelijk)

Werkwijze

1. Open het linker toegangspaneel. Zie *“Toegangspanelen verwijderen en plaatsen” op pagina 34*.
2. Druk op de knop van de veiligheidsthermostaat (1) om te resetten. U moet een 'klik'-geluid horen.



niet de oorzaak van de uitschakeling. Het verhelpen van storingen dient te worden uitgevoerd door een gekwalificeerde onderhoudsmonteur.

3. Plaats het linker toegangspaneel terug, zie *“Toegangspanelen verwijderen en plaatsen” op pagina 34*.

Vervolgtak (-taken)

1. Sluit de voedingskabel aan op het elektriciteitsnet en op de ketel.
2. Schakel de elektrische voeding in via de externe elektriciteitskast, indien nodig.
3. Zet de ketel aan met de hoofdschakelaar. Zie *“Het toestel opstarten” op pagina 26*.
4. Controleer of de ketel correct heropstart en of de foutmelding van het scherm is verdwenen.

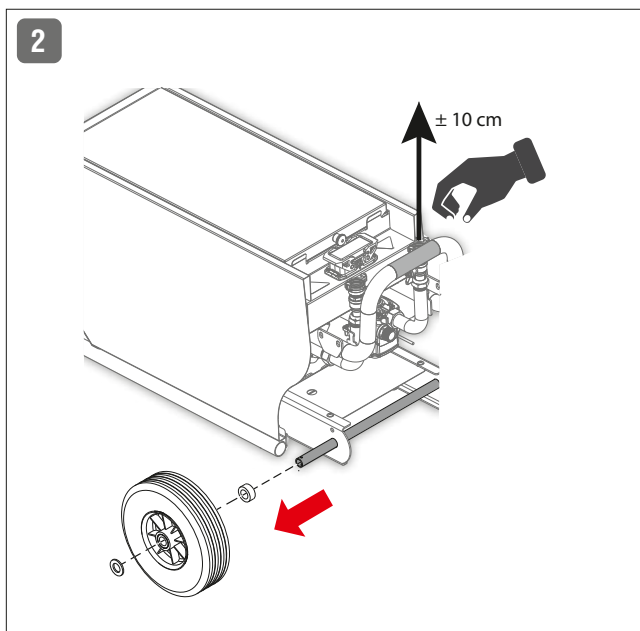
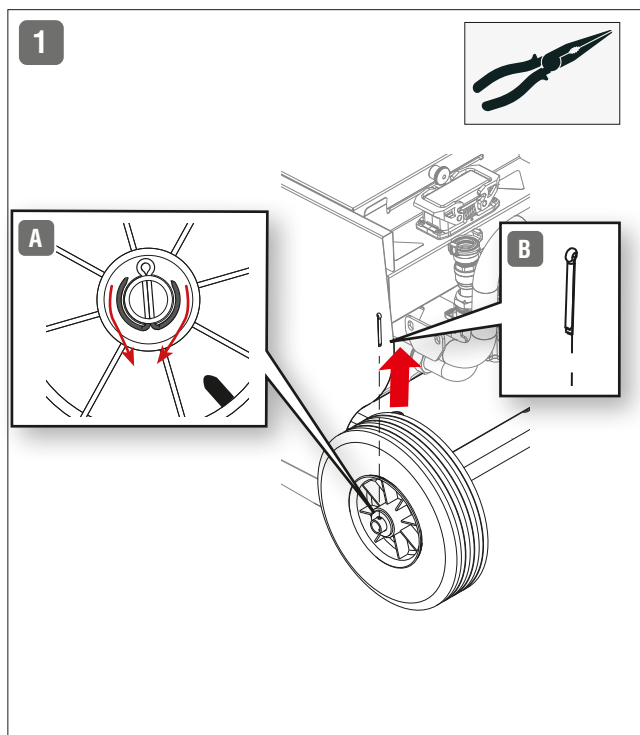


DE WIELEN VERVANGEN

Begincondities

- Ketel uitgeschakeld met de hoofdschakelaar
- Stroomkabel verwijderd
- Ketel losgekoppeld van de watercircuits

Werkwijze



Vervolgtak (-taken)

- Monteer een nieuw wiel, zie *“Wielen monteren”* op pagina 22.
- Controleer de bandenspanning en pomp ze zo nodig op. Zie *“Banden oppompen”* op pagina 21

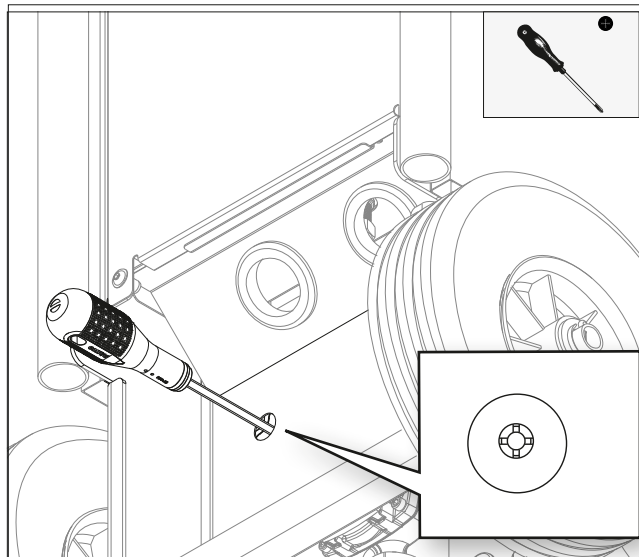
DE POMP LOSMAKEN

Begincondities

- Ketel uitgeschakeld met de hoofdschakelaar

Werkwijze

1. Steek een kruiskopschroevendraaier door de linker opening van het onderste beschermpaneel (toegangsopening tot de pomp) om bij de pompschroef te komen.
2. Draai tegen de klok in totdat de pomp lost.



Vervolgtak (-taken)

1. Start de ketel weer op indien nodig. Zie *“Het toestel opstarten”* op pagina 26

HET TOESTEL SCHOONMAKEN

Begincondities

- Ketel uitgeschakeld met de hoofdschakelaar
- Voedingskabel losgekoppeld van het elektriciteitsnet en de ketel
- Ketel leeg als de warmtewisselaar moet worden gespoeld.

Werkwijze



Dit moet worden gedaan wanneer het toestel in een stoffige/vuile omgeving wordt gebruikt, en voor en na een korte/lange opslagperiode, indien nodig.

1. Verwijder de nodige toegangspanelen, zie *"Toegangspanelen verwijderen en plaatsen"* op pagina 34.
2. Blaas met perslucht het vuil van de ketelbehuizing.
3. Om de binnenkant van de warmtewisselaar te reinigen:
 - Open de reinigingsaansluiting aan de rechterzijde en plaats de waterslang.
 - Open de aftapklep aan de onderkant van de ketel
 - Spoel de binnenkant van de warmtewisselaar met water om alle aanslag van slib en ketelsteen te verwijderen.
 - Zodra het water dat uit de ketel loopt helder is, sluit u de watertoevoer en verwijdert u de slang.
 - Zorg ervoor dat al het water uit de ketel afvloeit.
 - Sluit de reinigingsaansluiting en de aftapklep.
4. Plaats de toegangspanelen terug, zie *"Toegangspanelen verwijderen en plaatsen"* op pagina 34.
5. Veeg de buitenkant van de ketel schoon met een schone zachte doek en helder water.

Vervolgtaak (-taken)

Geen

HET EXPANSIEVAT VERVANGEN

Begincondities

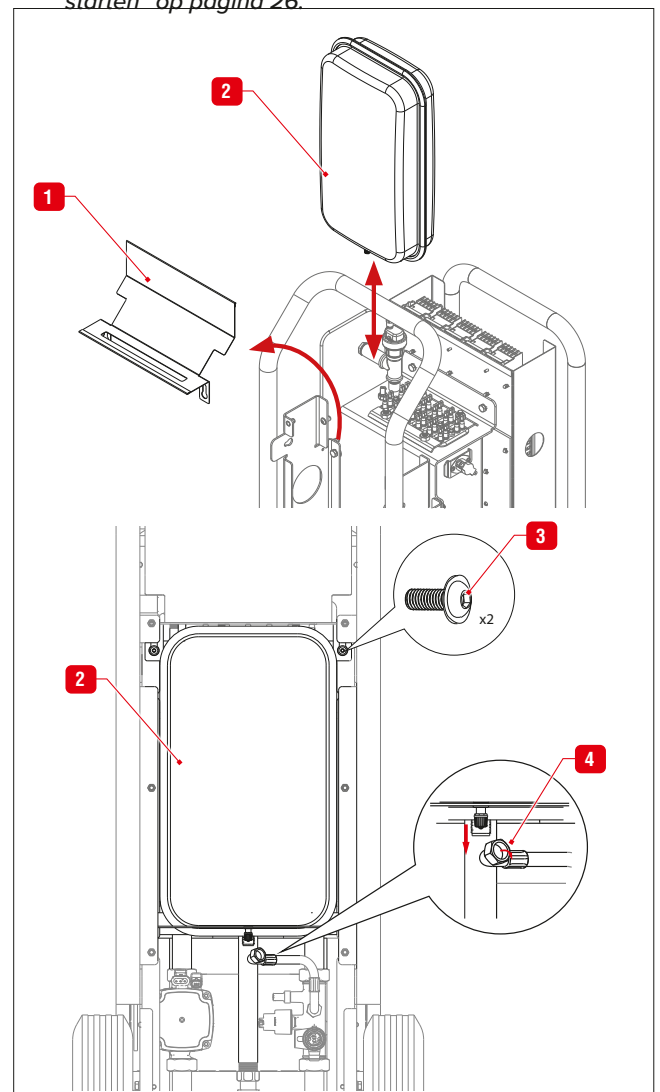
- Ketel uitgeschakeld met de hoofdschakelaar
- Voedingskabel losgekoppeld van het elektriciteitsnet en de ketel
- Ketel leeg en afsluiters gesloten

Werkwijze

1. Verwijder de onderste beschermkap en het boven- en achterpaneel, zie *"Toegangspanelen verwijderen en plaatsen"* op pagina 29.
2. Verwijder de twee schroeven (3) en neem de beschermkap (1) boven het expansievat (2) weg.
3. Maak de onderste aansluiting (4) los en koppel ze los van de aansluiting op het expansievat.
4. Draai het buisstuk opzij en hef het expansievat (2) uit het frame.
5. Plaats het nieuwe expansievat en voer de vorige stappen in omgekeerde volgorde uit om het opnieuw te installeren.

Vervolgtaak (-taken)

1. Vul de ketel, zie *"Het systeem vullen"* op pagina 26.
2. Controleer of er geen lekken zijn.
3. Start de ketel weer op indien nodig, zie *"Het toestel opstarten"* op pagina 26.






DE POMP VERVANGEN

Begincondities

- Ketel uitgeschakeld met de hoofdschakelaar
- Voedingskabel losgekoppeld van het elektriciteitsnet en de ketel
- Ketel leeg en afsluiters open.

Werkwijze

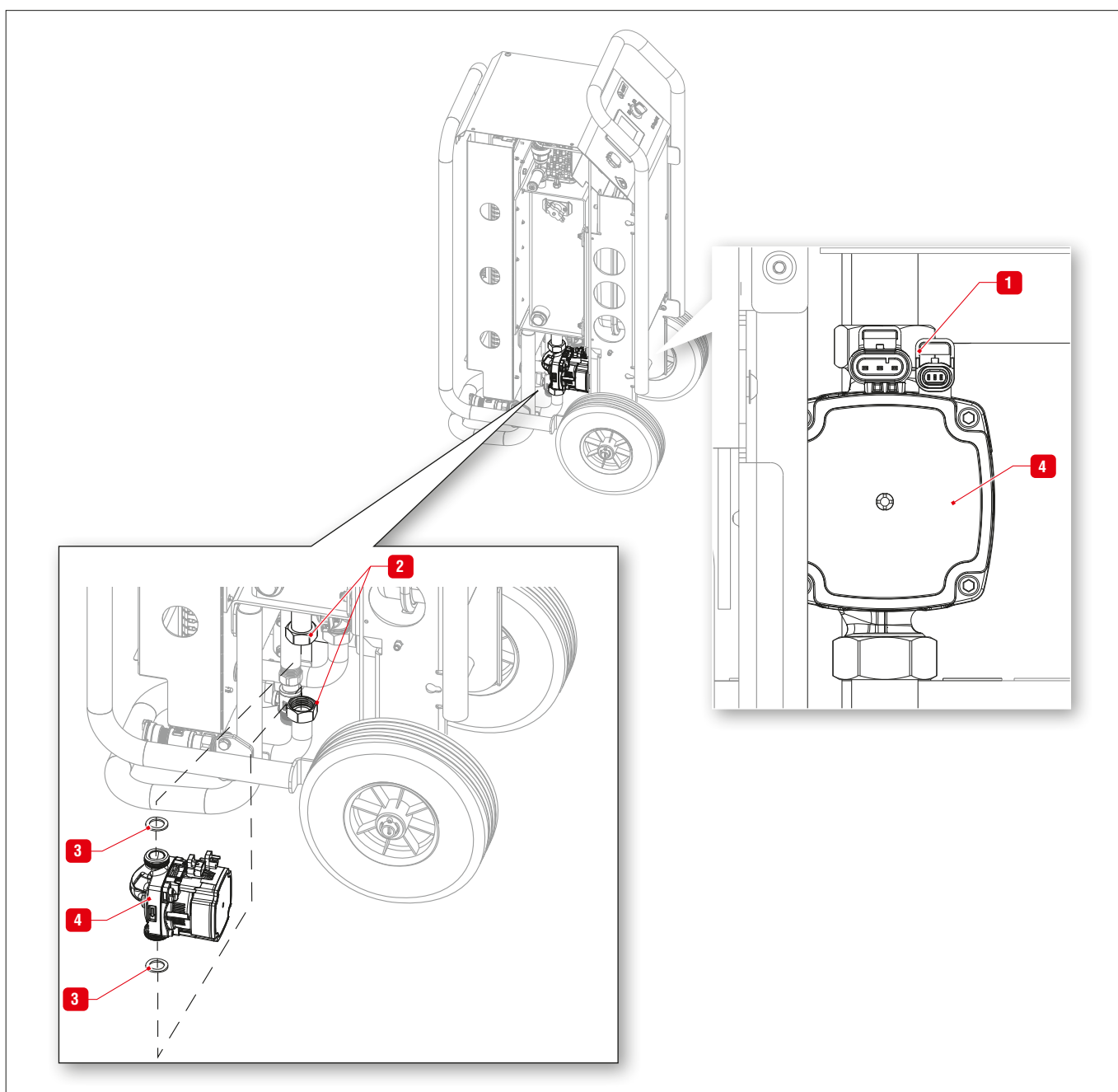
1. Verwijder het rechter zijpaneel en de beschermkap. Zie *“Toegangspanelen verwijderen en plaatsen” op pagina 34*
2. Koppel de voedings- en stuurkabels (1) los van de pomp (4).
3. Koppel de bovenste en onderste aansluiting (2) los.
4. Neem de pomp (4) uit en gooi de dichtingen (3) weg.

 Er kan nog wat water uit het watercircuit lopen wanneer de pomp wordt verwijderd.

5. Installeer een nieuwe pomp (4) en dichtingen (3) op de ketelaansluitingen (1).
6. Sluit alle kabels (1) weer aan op de pomp (4).
7. Controleer of alle aansluitingen goed vastzitten.

Vervolgtaak (-taken)

1. Vul de ketel, zie *“Het systeem vullen” op pagina 26.*
2. Controleer of er geen lekken zijn.
3. Start de ketel opnieuw op, zie *“Het toestel opstarten” op pagina 26.*



FOUTMELDINGEN, PROBLEMEN EN OPLOSSINGEN

Code	Pop-upmelding	Oorzaak
E01	Fout EEPROM, systeemparemeters kunnen niet worden geladen Gelieve het toestel te herstarten	Tijdens het schrijven in het EEPROM-geheugen (PLC-geheugen) geeft de PLC een foutmelding als de schrijfbewerking mislukt is.
E02	De stroomkabel werd niet herkend Gelieve de stroomkabel te controleren	Controleert of de code van de aangesloten kabel overeenkomt met een van de gedefinieerde kabels. Elke kabel heeft een bepaald maximaal vermogensniveau.
E03	Vermogen stroomkabel groter dan het toestelvermogen Sluit gepaste stroomkabel aan	Controleert of het vermogen van de kabel die is aangesloten aan de ketel, gelijk is aan of kleiner is dan het maximumvermogen van de ketel
E04	Aantal storingen overschreden Gelieve het toestel te herstarten	Als er in korte tijd te veel fouten worden herkend, schakelt de ketel in foutmodus (10 fouten in 15 minuten)
E05	Systeemfout - verbinding sturing en interface verbroken Controleer de communicatie tussen interface en sturing	De PLC en de DSP sturen informatie naar elkaar. Als een van beide een verlies van informatie waarneemt, dan grijpt de Watchdog in en schakelt de ketel uit.
E06	Inversie temperatuursondes gedetecteerd Controleer pomp en debiet in het systeem	Controleert het temperatuurverschil tussen de inlaat en de uitlaat ($\text{DELTA_T} = T_{\text{UIT}} - T_{\text{IN}}$) bij de start van een modus (VW of DR). Als de temperatuur (DELTA_T) < 0, verschijnt de foutmelding.
E07	Het interne temperatuurverschil vertrek-retour is overschreden. Controleer pomp en debiet in het systeem	"Controleert het temperatuurverschil tussen de inlaat en de uitlaat ($\text{DELTA_T} = T_{\text{UIT}} - T_{\text{IN}}$) bij de start van een modus (VW of DR). Als de temperatuur (DELTA_T) > DELTA_INSTELPUNT (standaard 40°C), verhindert de controller een temperatuurstijging gedurende 2 minuten. Als de temperatuur (DELTA_T) niet is gedaald, stopt de ketel met verwarmen en wordt een fout weergegeven. De ketel zal opnieuw beginnen te verwarmen zodra de temperatuur onder $\text{DELTA_INSTELPUNT} - 5^\circ\text{C}$ zakt."
E08	Vermogensverliesdetectie Insteltemperatuur kan niet worden bereikt Gelieve het toestel te controleren	"Telkens als de regeling wordt gestart, controleert de ketel of de temperatuur stijgt. Als de temperatuur na 5 minuten niet met één graad (1°C) is gestegen, dan wordt er een fout weergegeven. Als de ketel na 3 pogingen niet op temperatuur komt, dan wordt hij geblokkeerd."
E10	Het toestel moet herstarten om van modus te wisselen Gelieve het toestel correct te starten	"Fout apparatuur: verandering van modus terwijl de ketel AAN staat. De ketel moet UITschakelen en heropstarten om de verwarmingsmodus of droogmodus in te stellen"
E11	Storing temperatuursensor vertrek Sonde controleren	Als de temperatuur buiten de fysieke grenzen van -20°C en 150°C komt, schakelt de ketel uit.
E12	Storing temperatuursensor aanvoer Sonde controleren	Als de temperatuur buiten de fysieke grenzen van -20°C en 150°C komt, schakelt de ketel uit.
E13	Storing druksensor Sensor controleren	Controleer of de waarden binnen het werkbereik van de sensor liggen
E14	Systeemdruk overschreden	Waterdruk > 2,7 bar

Verklaring

Waarschuwt voor mogelijke fouten in de geheugenopslag

Elke connector heeft zijn eigen code. Indien de code niet herkend wordt of als de code socket defect is, blokkeert de ketel alle mogelijke acties

De stekker wordt herkend, maar laat een hoger vermogen toe dan wat de ketel kan leveren.

Voorkomt dat er te snel veel fouten optreden. Dwingt de gebruiker om correct om te gaan met de ketel

Maakt foutdetectie mogelijk in de communicatie tussen de PLC en het display. Defecte apparatuur of kabel

Er is sprake van een omkering van het pompdebiet of omkering van de temperatuursensoren op PLC-niveau

Dit maakt bescherming mogelijk tegen grote temperatuurverschillen tussen de inlaat en uitlaat. Het biedt ook de mogelijkheid onregelmatigheden te detecteren ter hoogte van de pomp

Dit helpt problemen met de stroomvoorziening, defecte/niet aanwezige zekeringen te voorkomen.

Als u snel wisselt tussen VW- en DR-modus, schakelt de ketel (PLC + DSP) niet correct uit. Afhankelijk van de opstart, zal de ketel niet op dezelfde manier initialiseren. De ketel moet terugkeren naar een UIT-stand

Controleert of de NTC's zich in het juiste temperatuurbereik bevinden

Controleert of de NTC's zich in het juiste temperatuurbereik bevinden

Maakt het mogelijk het gebruik van de drukschakelaar te beperken die is ingesteld op 3 bar

Code	Pop-upmelding	Oorzaak
E15	Systeemdruk te laag Systeem in wacht	Waterdruk < 0,3 bar
E16	Aanvoertemperatuur overschreden Toestel in veiligheidsmodus	Beveiliging van de ketel: NTC SUPPLY > MaxT° beveiliging (standaard: 88°C)
E17	Aanvoertemperatuur te laag Toestel in vorstbeveiliging	Beveiliging van de ketel: NTC SUPPLY < MinT° beveiliging (standaard: 5°C)
E18	Retourtemperatuur overschreden Toestel in veiligheidsmodus	Beveiliging van de ketel: NTC retour > MaxT° beveiliging (standaard: 88°C)
E19	Retourtemperatuur te laag Toestel in vorstbeveiliging	Beveiliging van de ketel: NTC retour < MinT° beveiliging (standaard: 5°C)
E20	Beveiligingsthermostaat (>90°C) geactiveerd - Toestel uitschakelen Toestel controleren Heractiveer de thermostaat	Hardwarebeveiliging: Fout TOD 96°C
E21	Beveiligingsthermostaat (>60°C) geactiveerd - Toestel uitschakelen Toestel controleren	Hardwarebeveiliging: Fout TOD 60°C
E22	Aantal bestanden intern geheugen overschreden Geheugen vrijmaken	Te veel bestanden in het interne geheugen, maak wat ruimte vrij
E23	Aanvoer temperatuursensor fout Sensor vervangen	Aanvoersensor is stuk, controleer of de sensoren een hogetemperatuurverandering vertonen. (30°C in 0,5 seconden)
E24	Retour temperatuursensor fout Sensor vervangen	Retoursensor is stuk, controleer of de sensoren een hogetemperatuurverandering vertonen. (30°C in 0,5 seconden)
E25	Het systeem heeft een afwijking van de sensoren gedetecteerd. Sensor vervangen	"In geval van een afwijking wordt de verschiltemperatuur (deltaT) tussen de ingangs- en de uitgangssensor gecontroleerd over een periode van 5 minuten in stand-bymodus gedurende een volledige periode van één uur. Als gedurende dit uur de deltaT-waarden hoger zijn dan 5°C EN als het verschil tussen de deltaT-waarde aan het begin en het einde van de periode van 5 minuten > dan 3°C, dan is er sprake van een afwijking."
E26	Aanvoersensor geblokkeerd Sensor vervangen	Aanvoersensor hangt vast. Controleer of de sensorwaarde verandert over 1 uur
E27	Retoursensor geblokkeerd Sensor vervangen	Retoursensor hangt vast. Controleer of de sensorwaarde verandert over 1 uur

Verklaring

Maakt het mogelijk de pomp te beschermen

Voorkomt hardwareactivering (TOD) van het systeem en beschermt de uitrusting

Voorkomt bevriezing van het systeem en beschermt de uitrusting

Voorkomt hardwareactivering (TOD) van het systeem en beschermt de uitrusting

Voorkomt bevriezing van het systeem en beschermt de uitrusting

Hardwarebeveiliging om te voorkomen dat de ketel boven 96°C stijgt en dat het water gaat koken. Dit beschermt het systeem.

Hardwarebeveiliging om te voorkomen dat de ketel boven 60°C stijgt. Dit beschermt het systeem en de betonvloer.


Controleer of de NTC's zich in het juiste temperatuurbereik bevinden, om de uitrusting te beschermen

Controleer of de NTC's zich in het juiste temperatuurbereik bevinden, om de uitrusting te beschermen

Controleer of de NTC's zich in het juiste temperatuurbereik bevinden, om de uitrusting te beschermen

Controleer of de NTC's zich in het juiste temperatuurbereik bevinden, om de uitrusting te beschermen

Controleer of de NTC's zich in het juiste temperatuurbereik bevinden, om de uitrusting te beschermen



ACV International
Oude Vijverweg, 6
B-1653 Dworp
België
belgium.service@acv.com
www.acv.com