

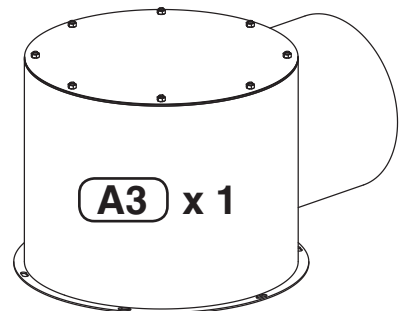
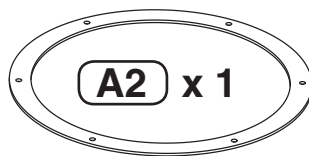
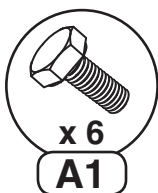
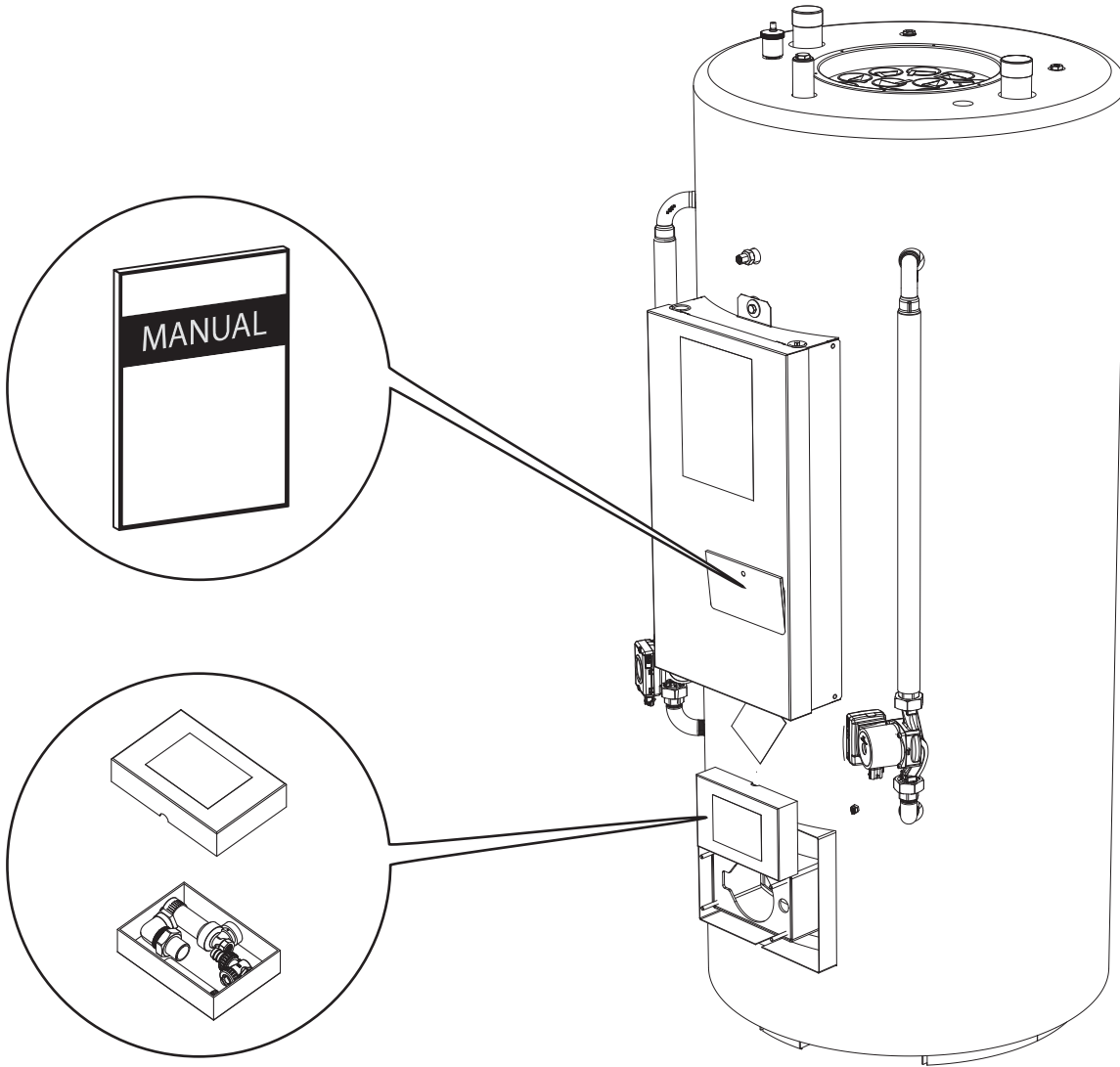
- EN • Casing Assembly Instructions**
- FR • Instructions de montage de la jaquette**
- NL • Montage instructie**
- ES • Instrucciones de montaje**
- IT • Istruzioni di montaggio**
- DE • Montageanleitung**
- PL • Instrukcja montażu**
- RU • Указания по монтажу**

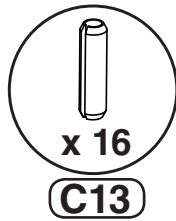
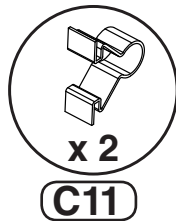
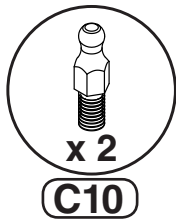
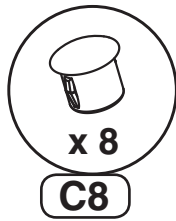
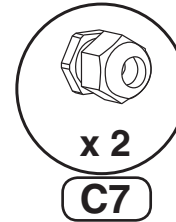
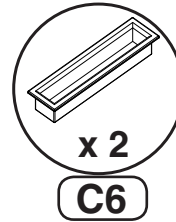
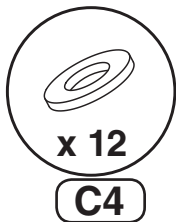
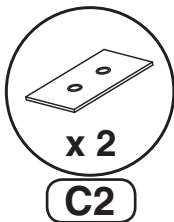
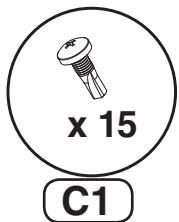


# HeatMaster

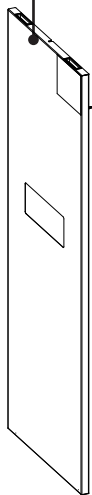
## 201



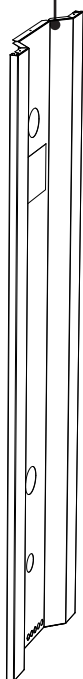




**B1** x 1



**B2** x 1



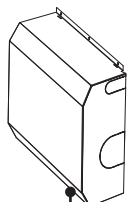
**B3** x 4



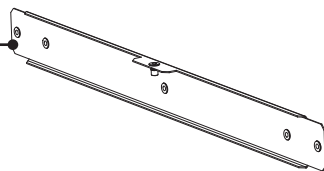
**B4** x 2



**B5** x 1

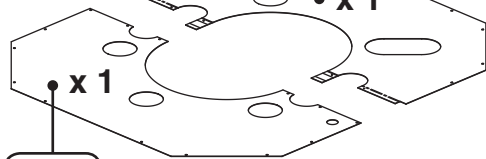


**B6**  
x 2



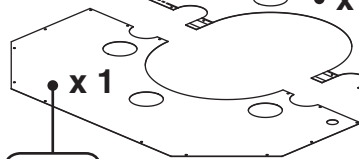
**B7**

x 1



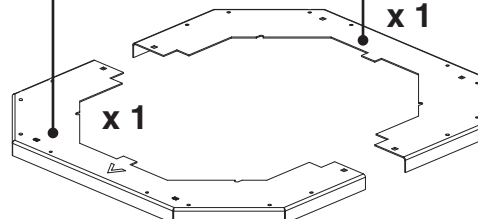
**B8**

x 1



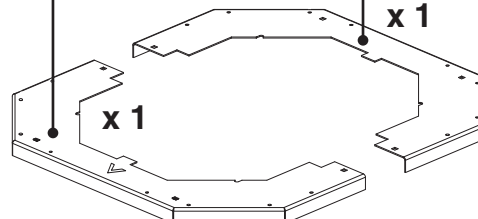
**B9**

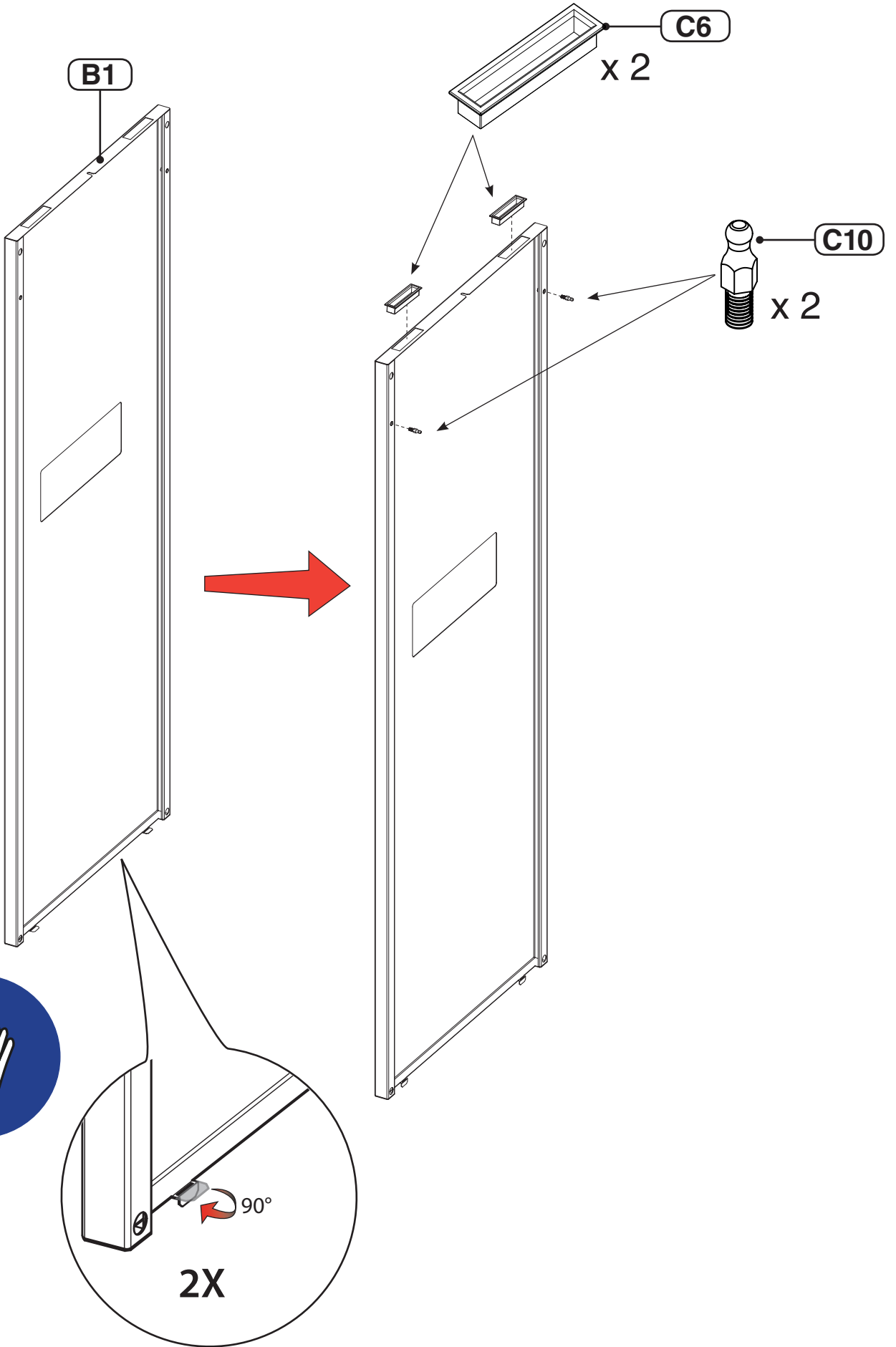
x 1



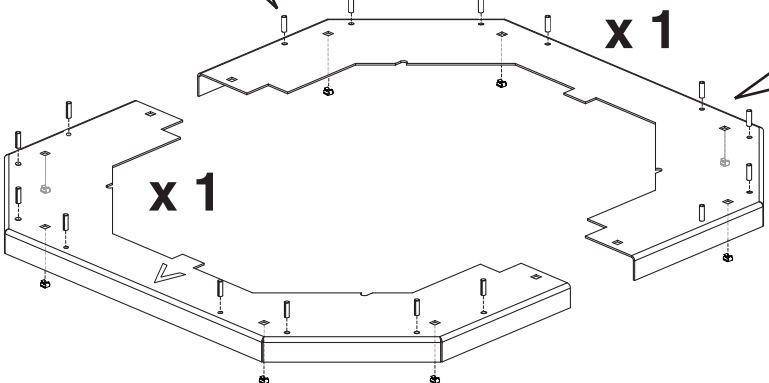
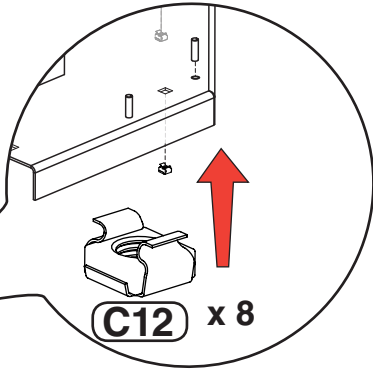
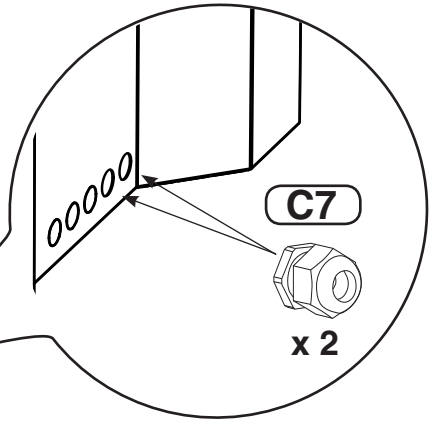
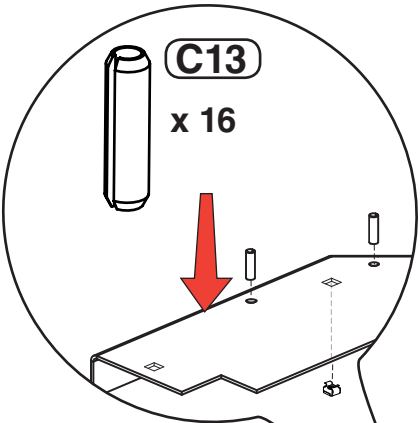
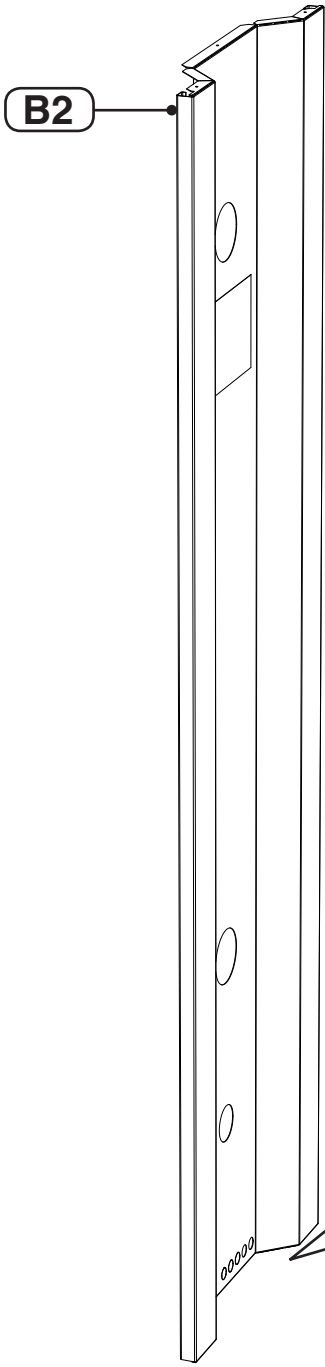
**B10**

x 1



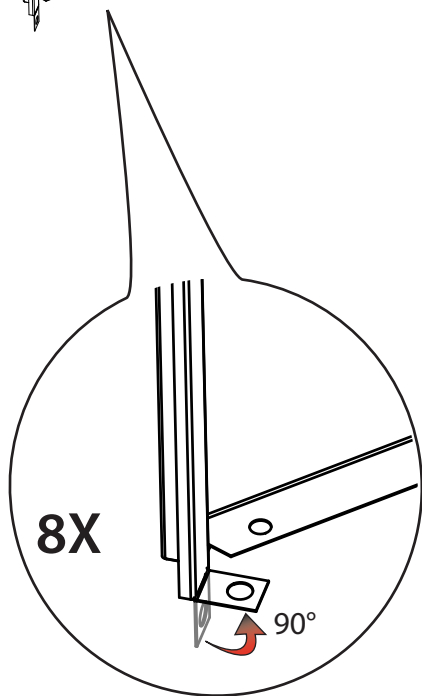
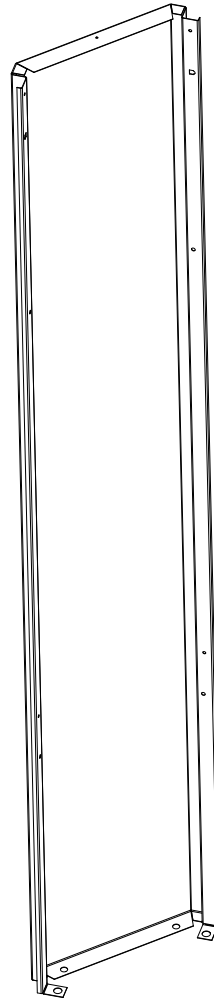
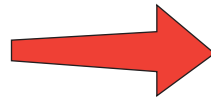
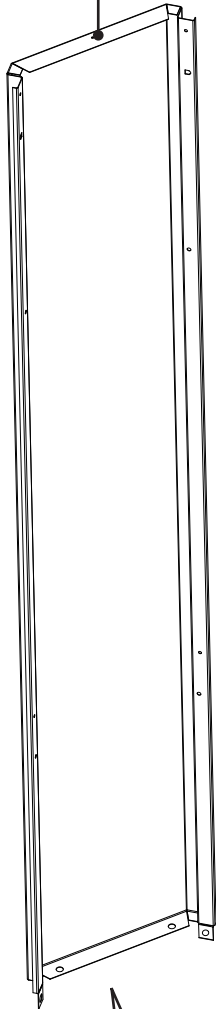


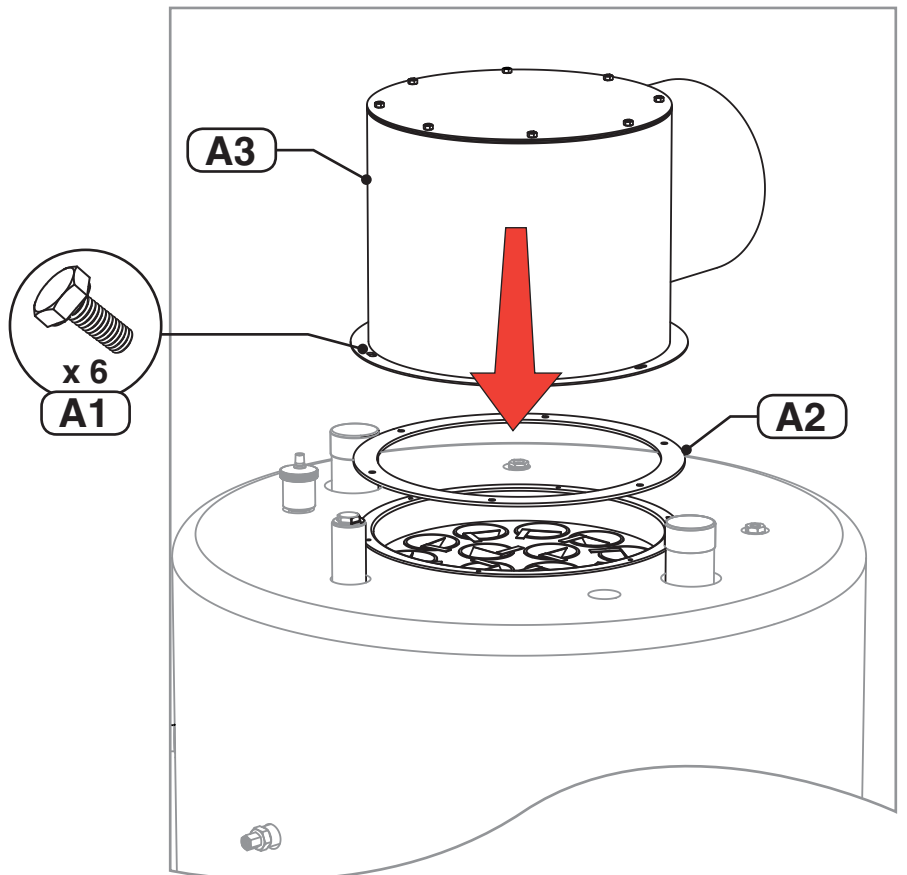
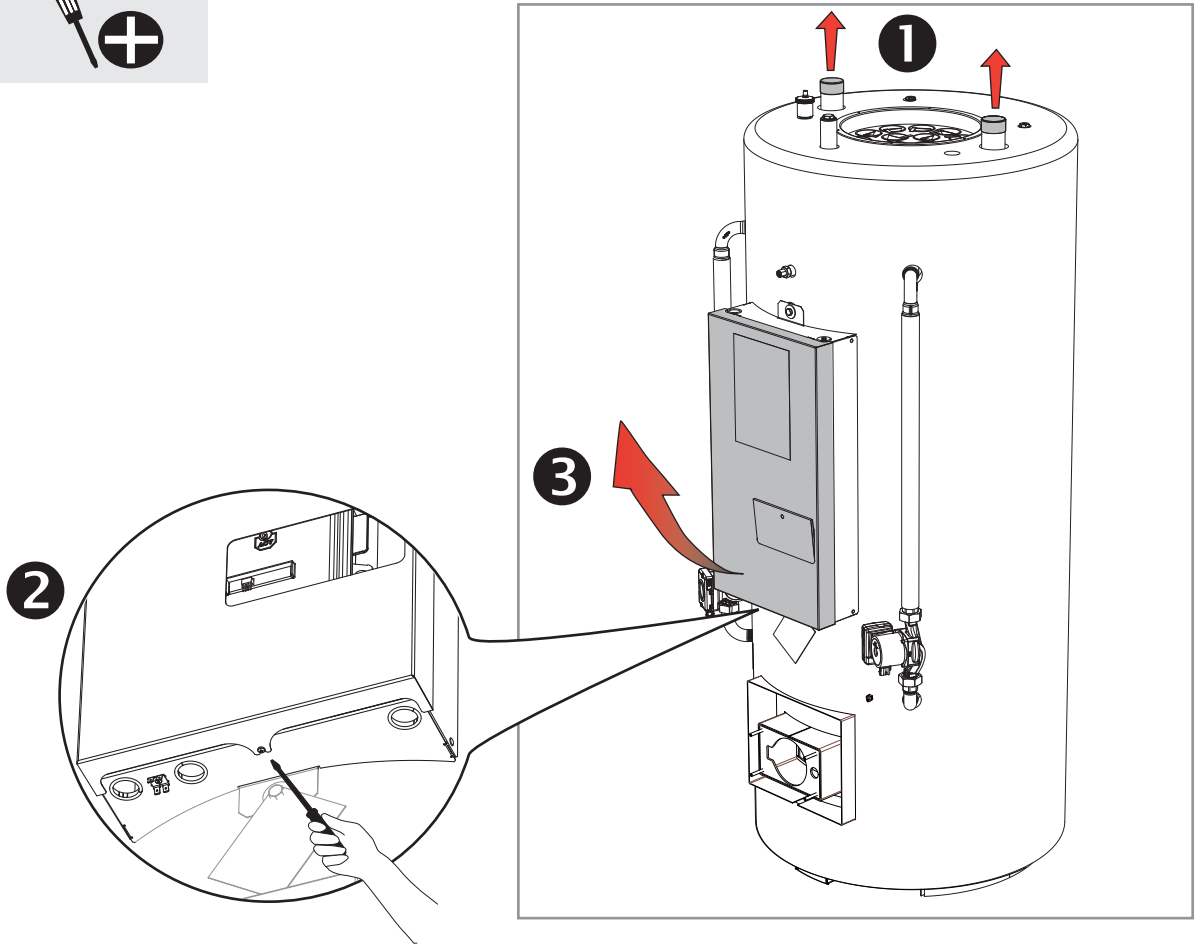
**B**

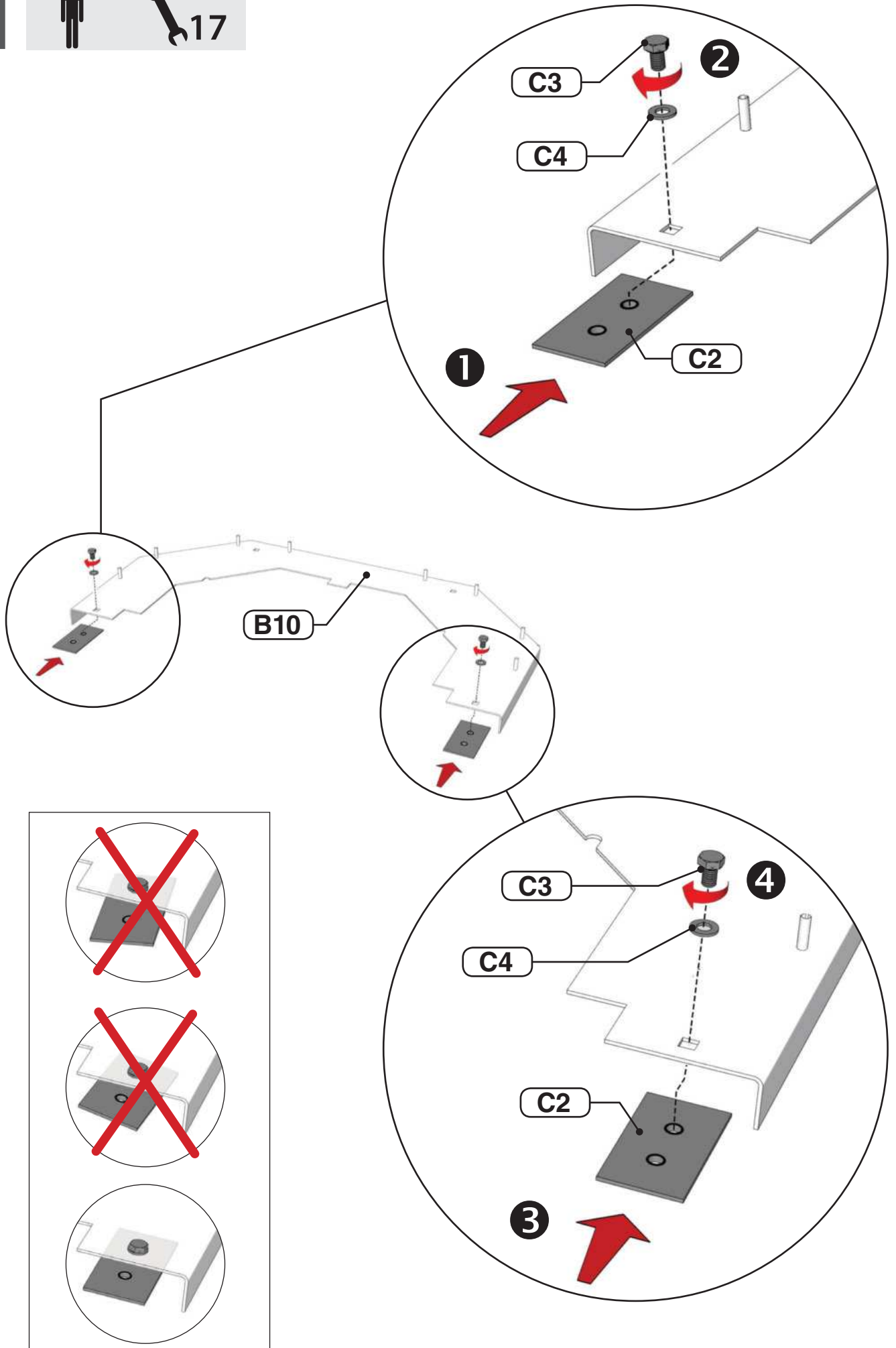




**B3** x 4

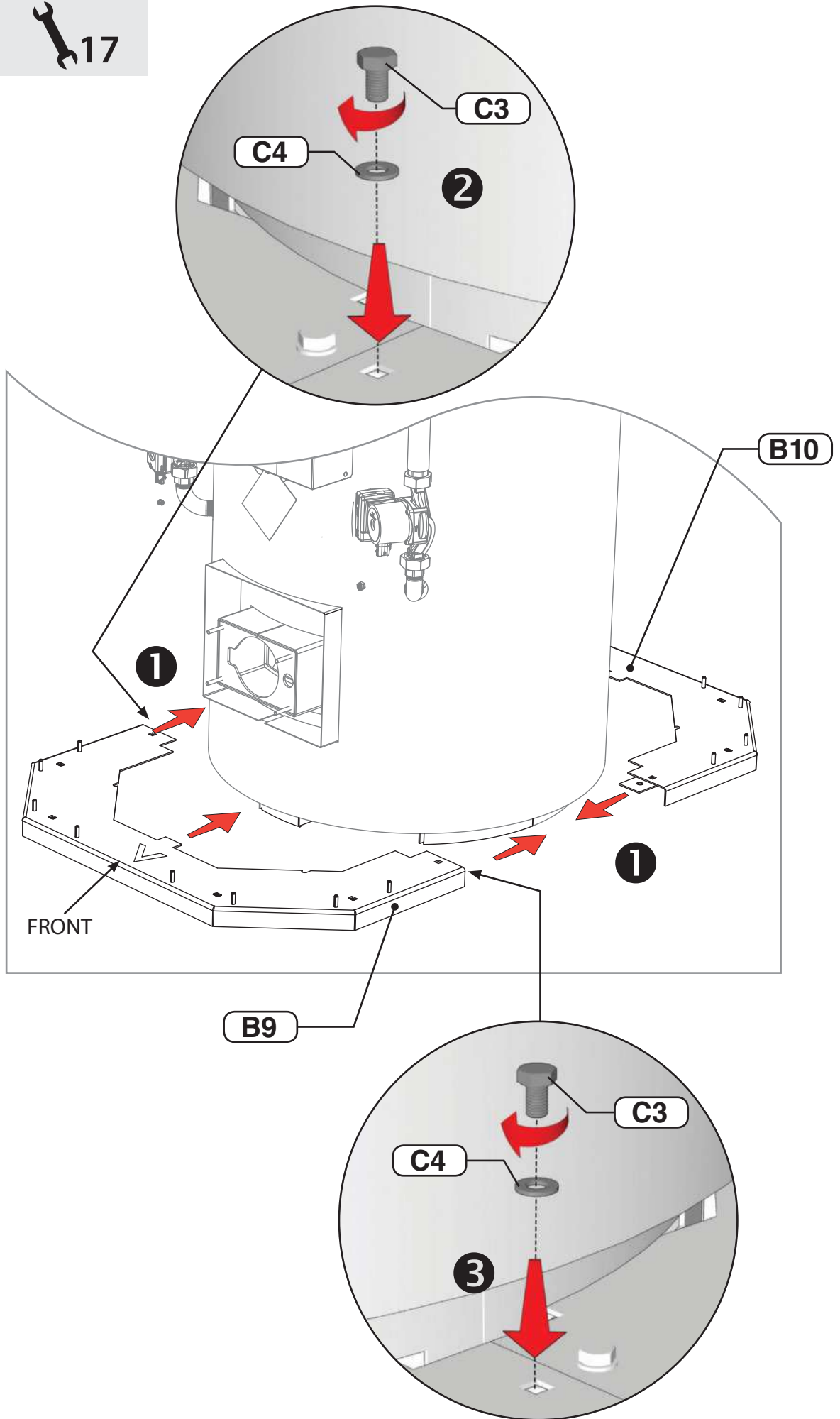


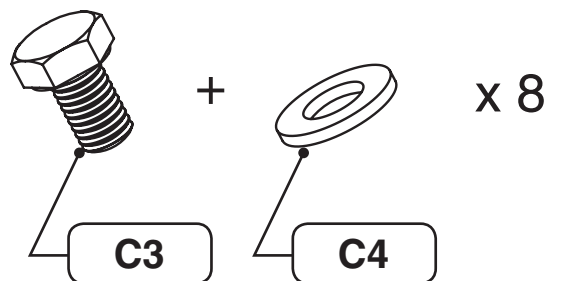
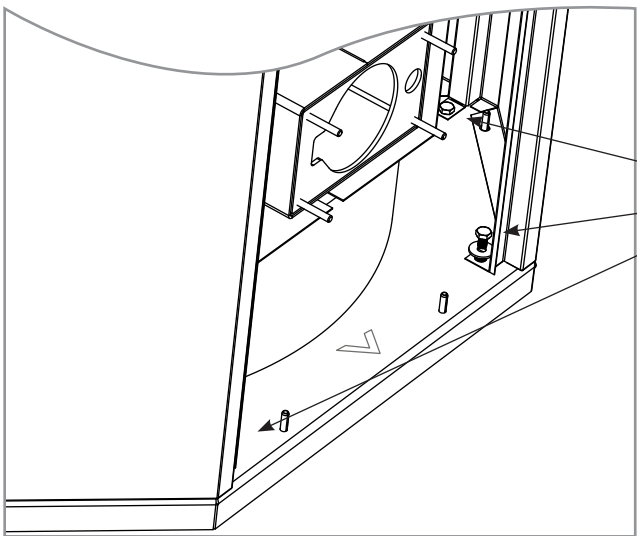
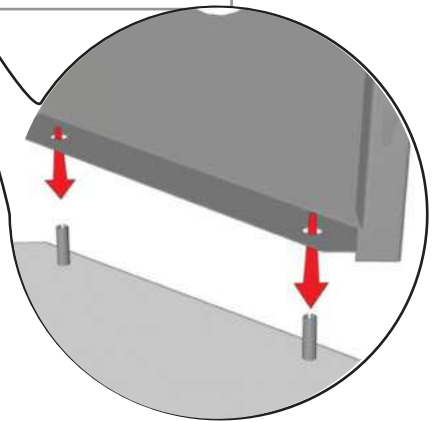
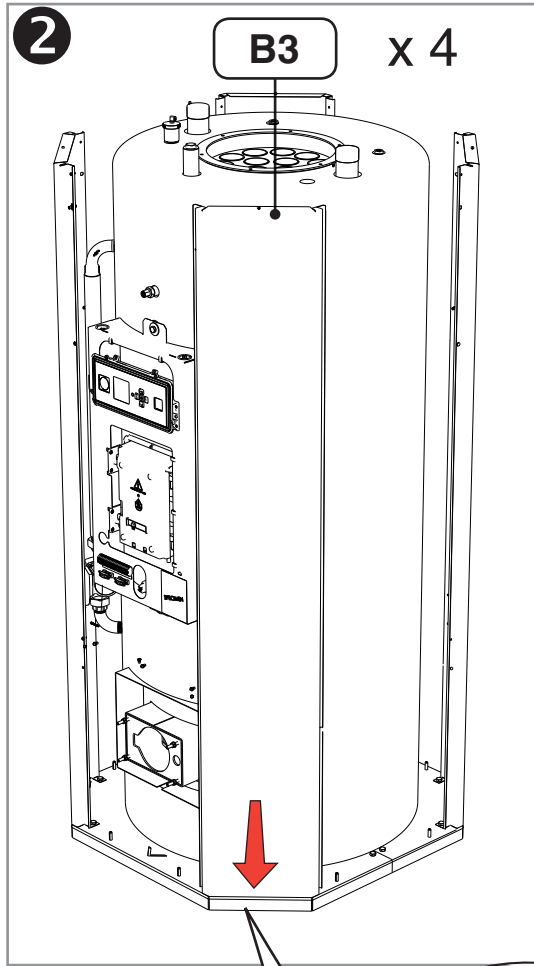
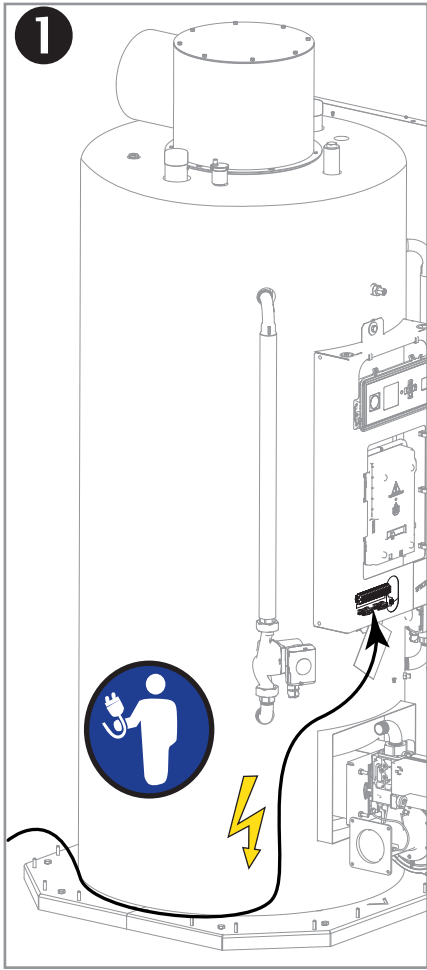






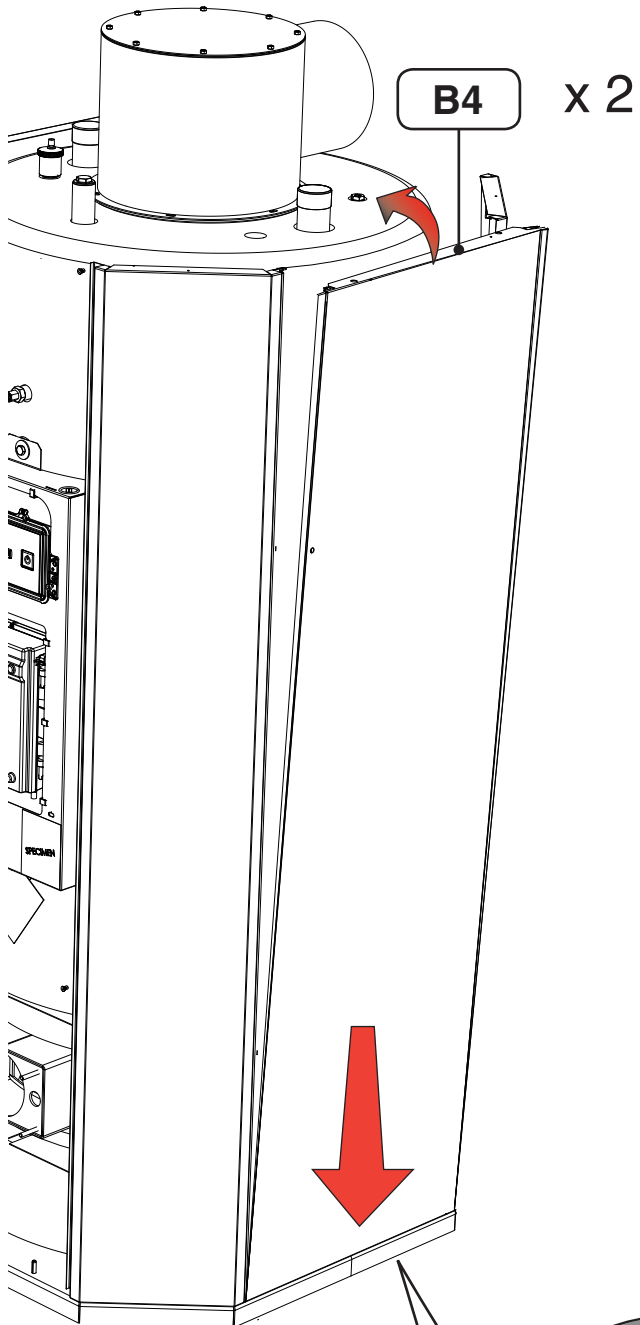
**G**



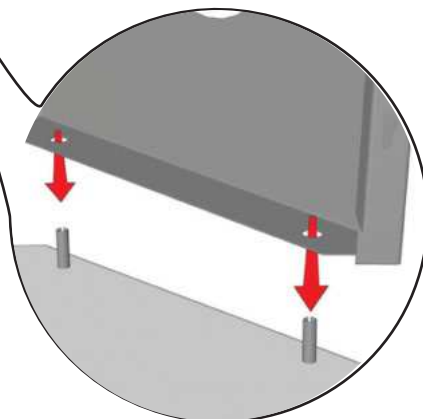
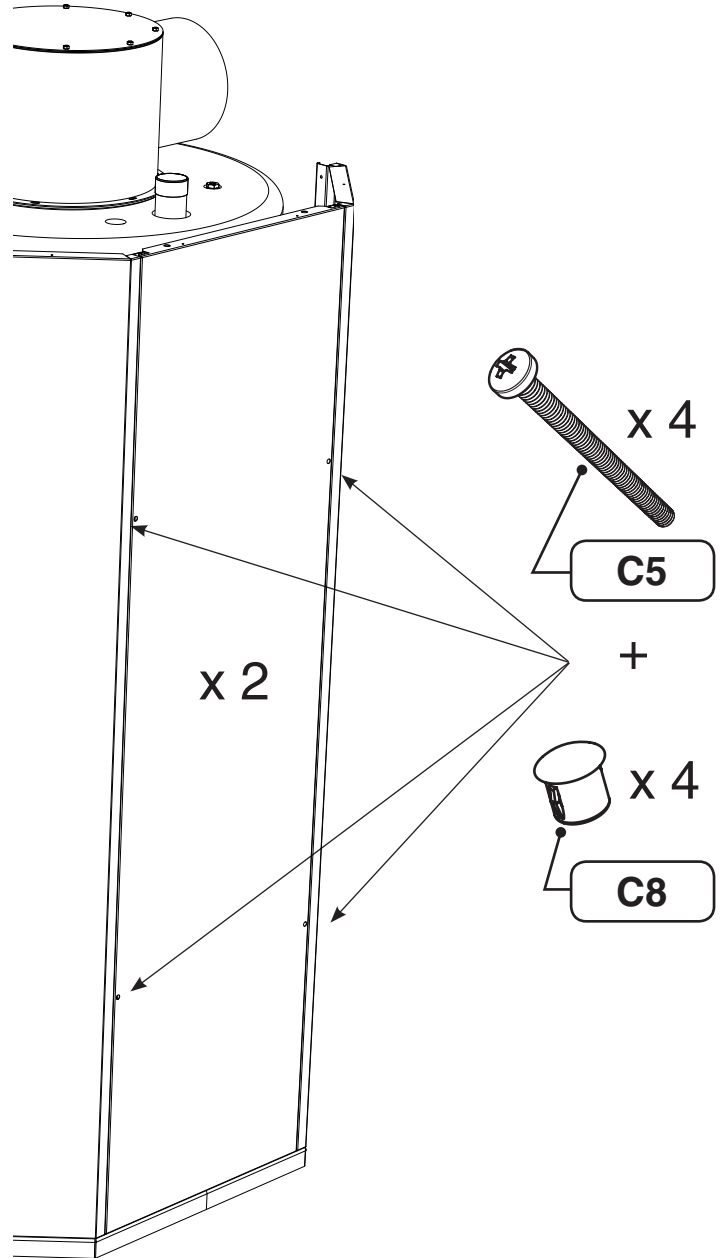




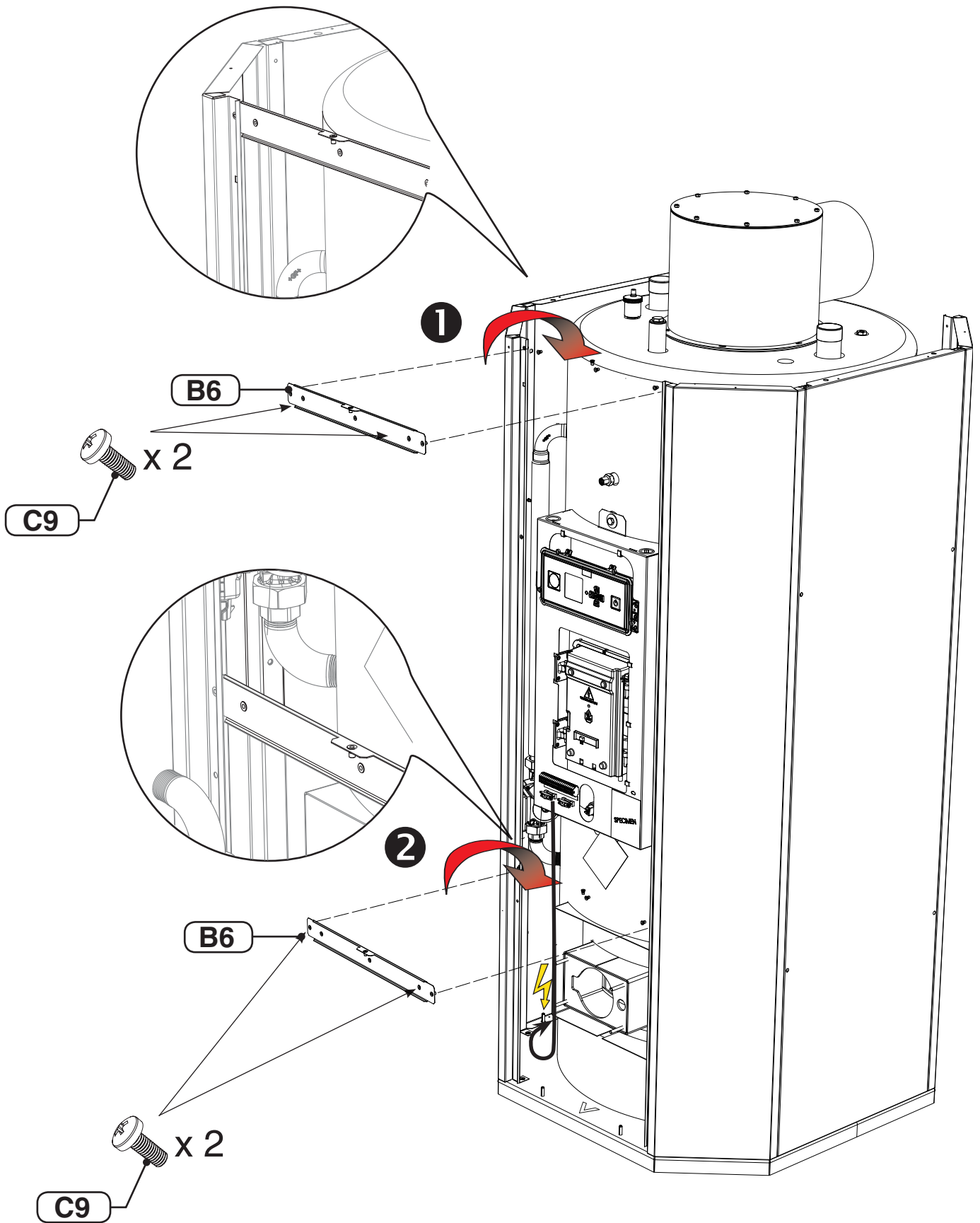
1



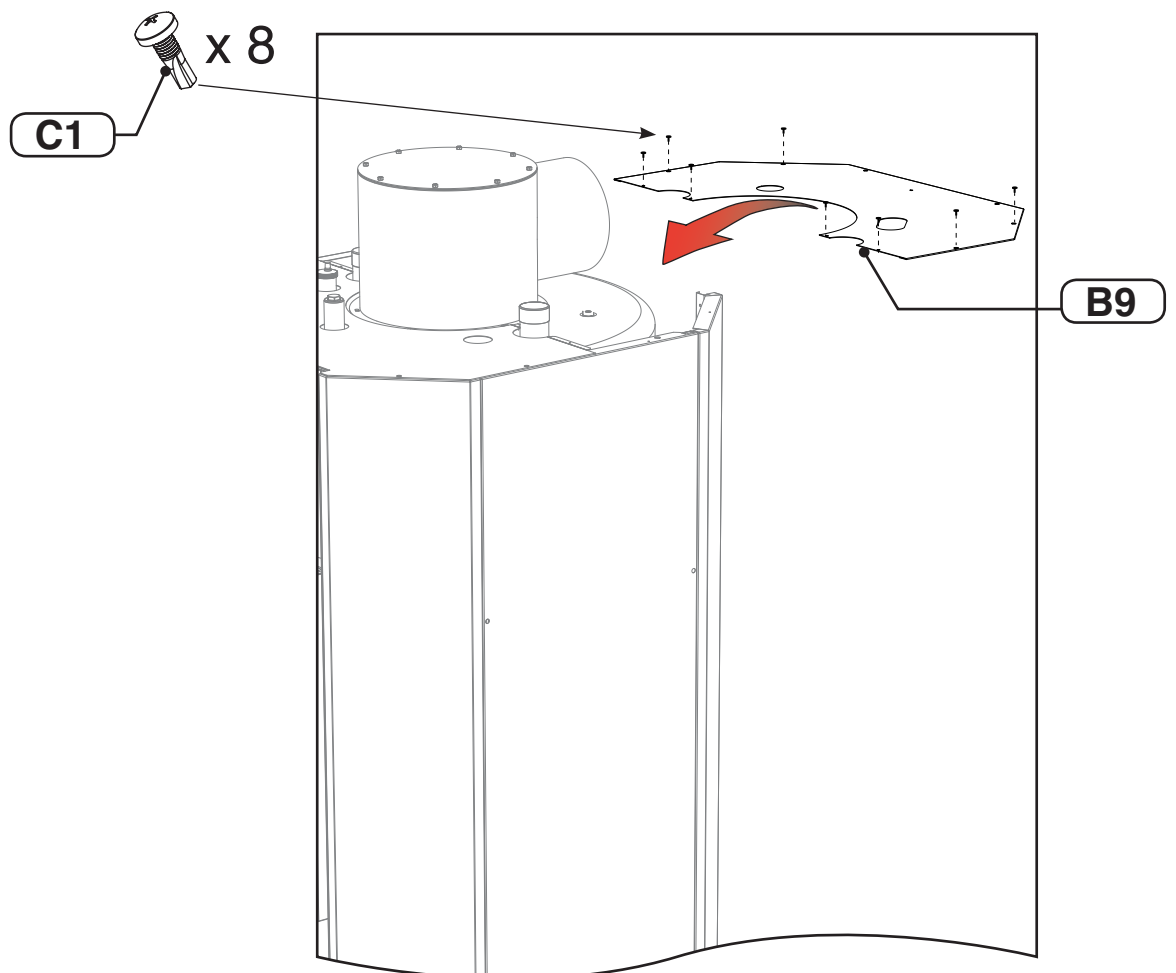
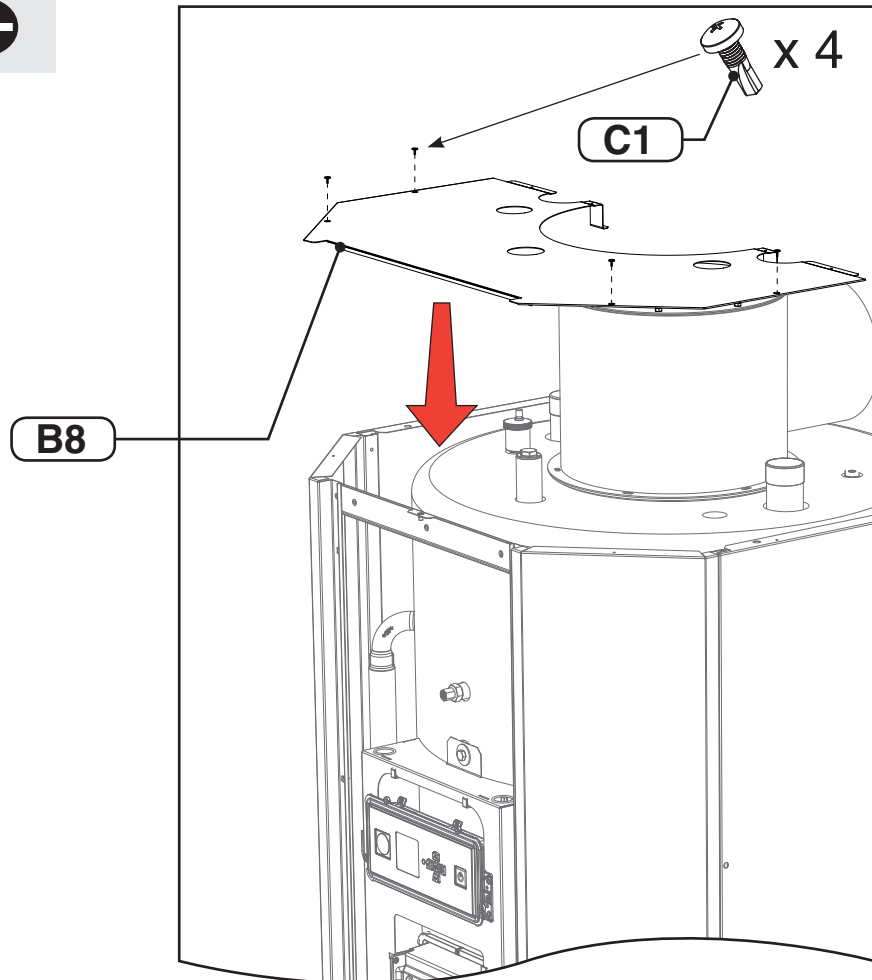
2

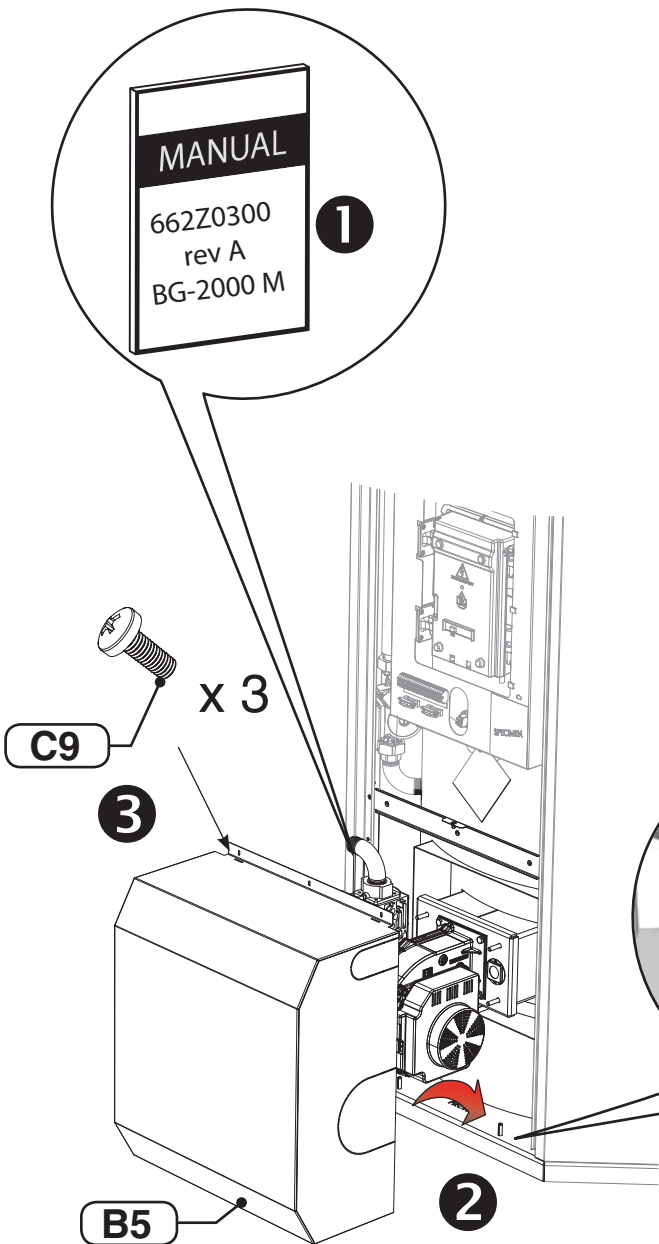
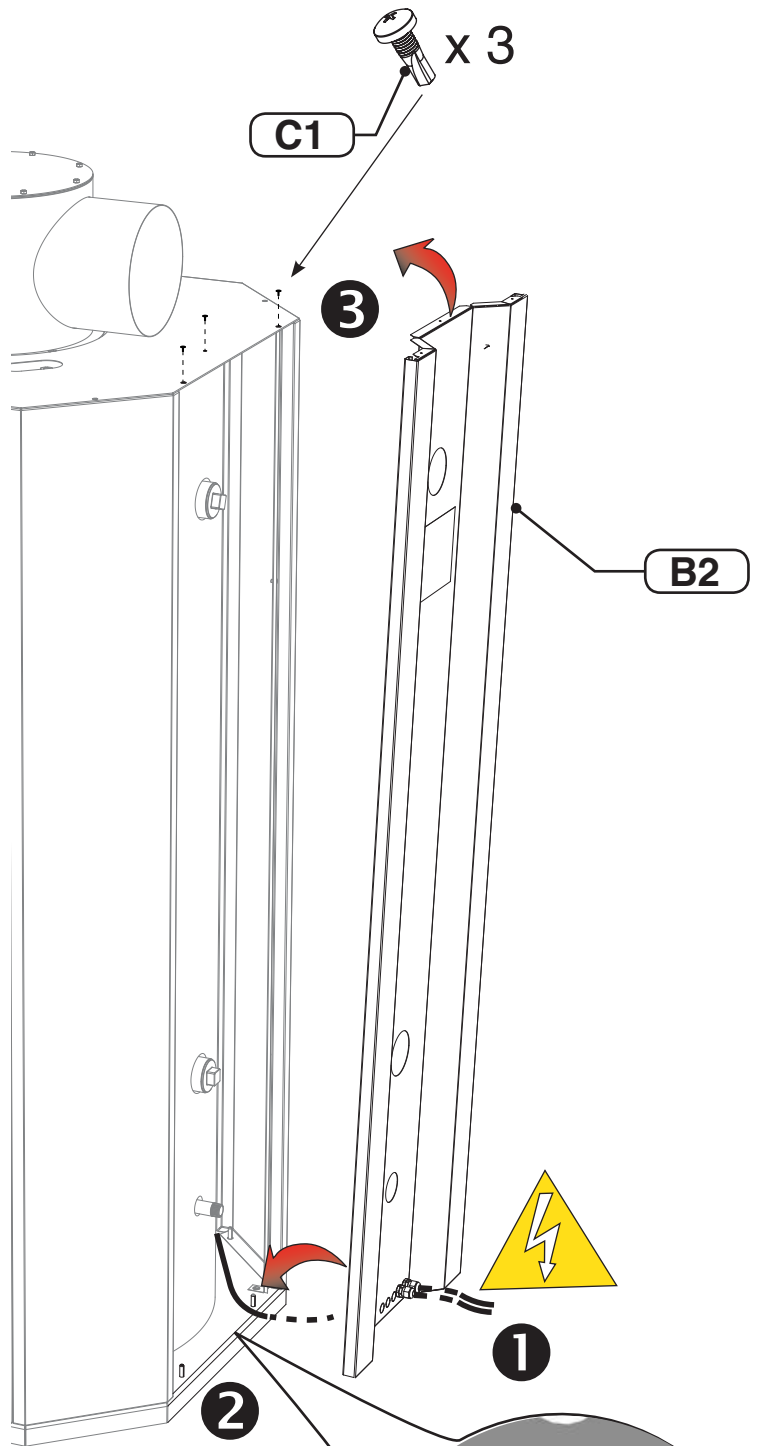


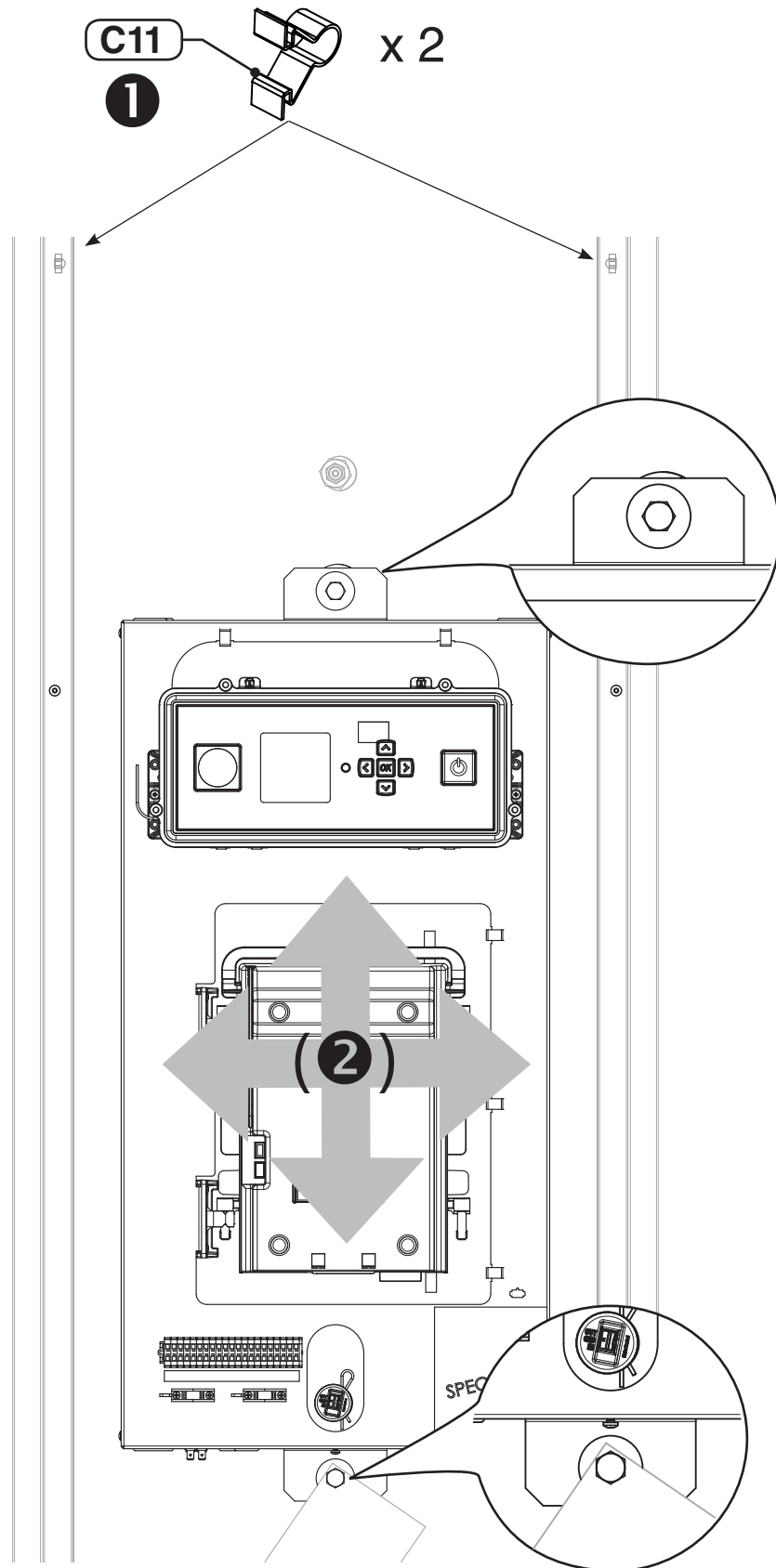
**J**



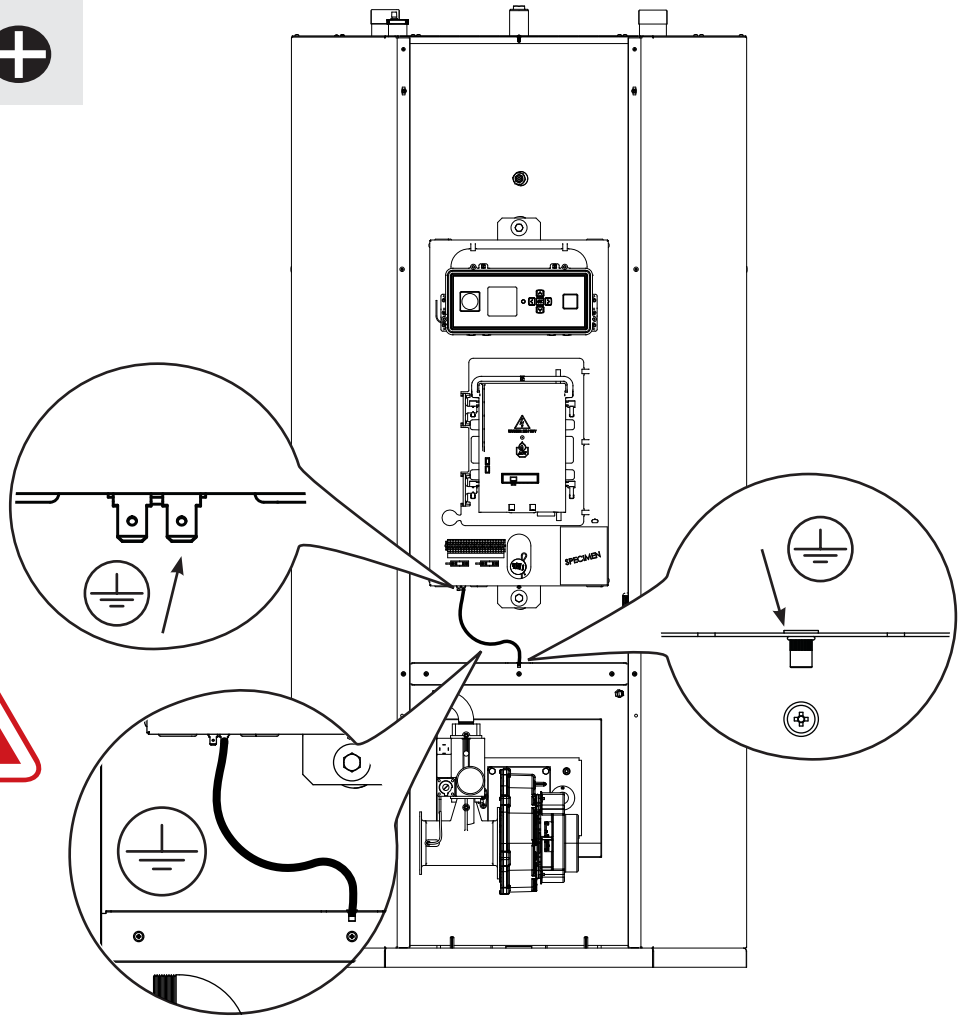
**K**







**N**



**C9** x 1

**2**

**B1**

**1**

