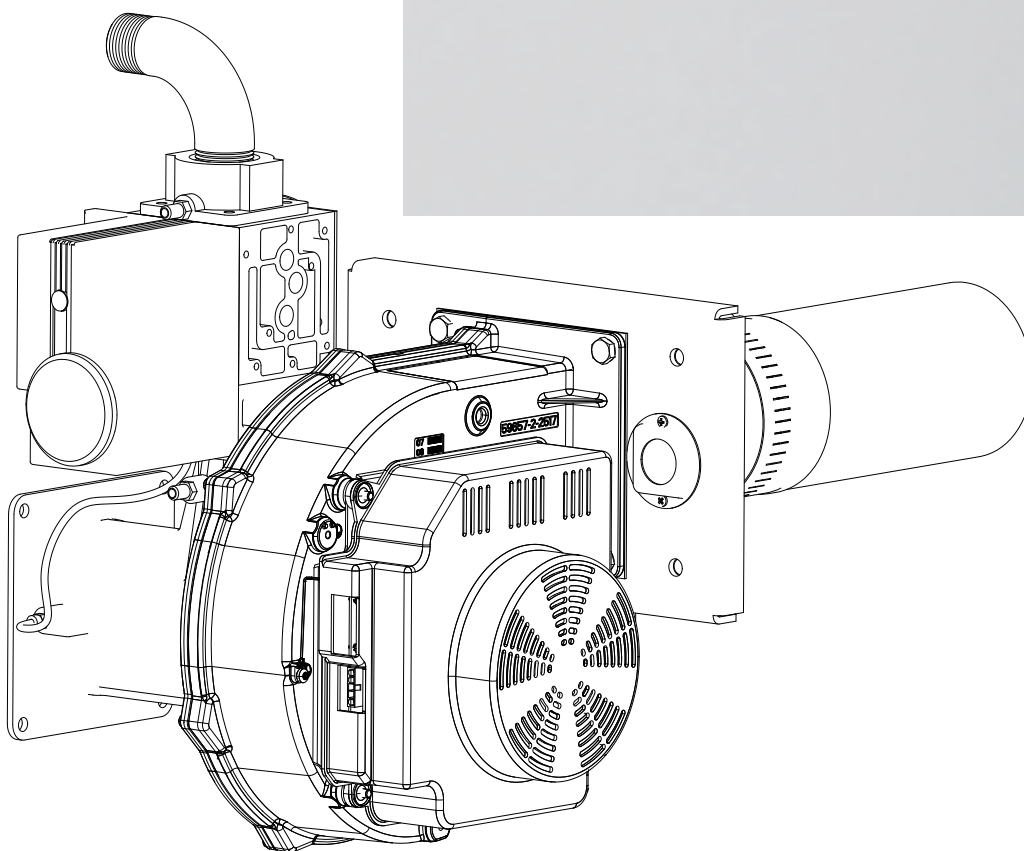


- EN • Burner Installation Instructions
- FR • Instructions de montage du brûleur
- NL • Brander montage instructies
- ES • Instrucciones de montaje del quemador
- IT • Istruzioni di montaggio del bruciatore
- DE • Brenner Montageanleitung
- PL • Palnik instrukcja montażu
- RU • Горелка инструкция по монтажу

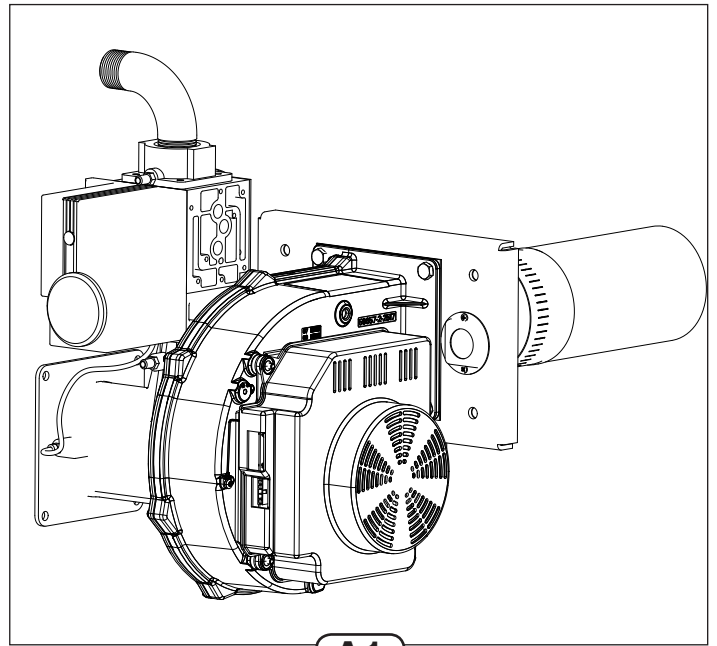
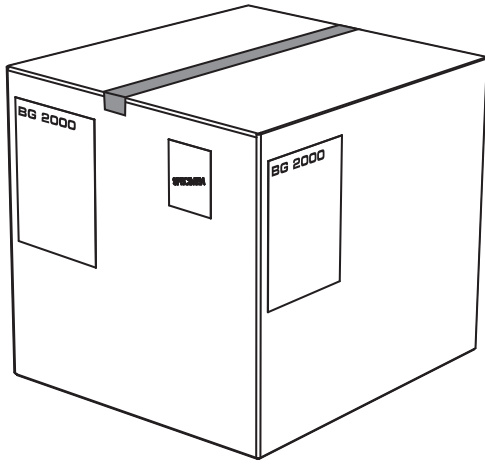
BG 2000-M

201

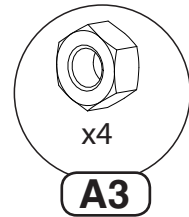
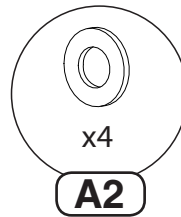


EXCELLENCE
IN HOT WATER

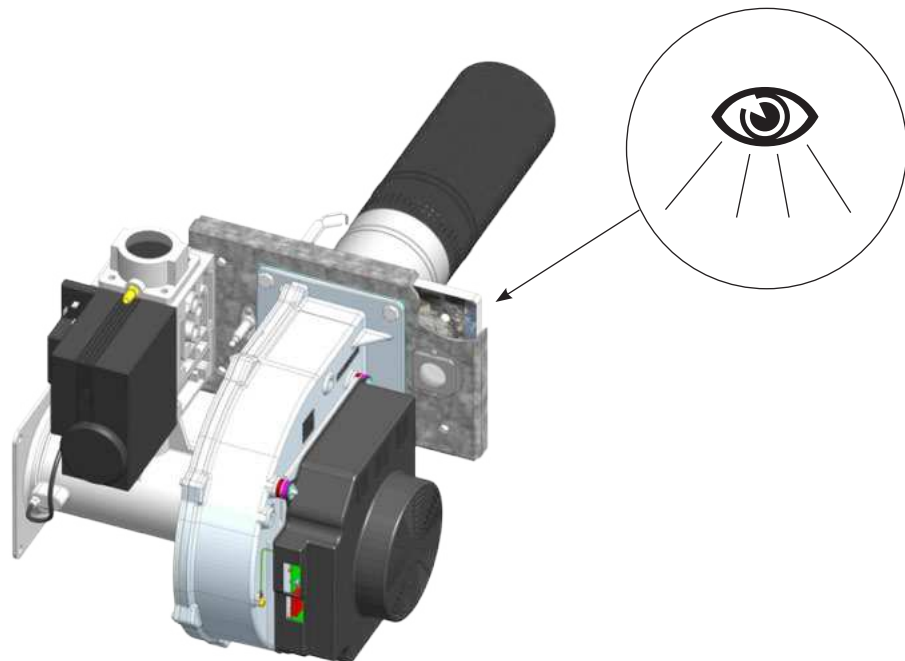




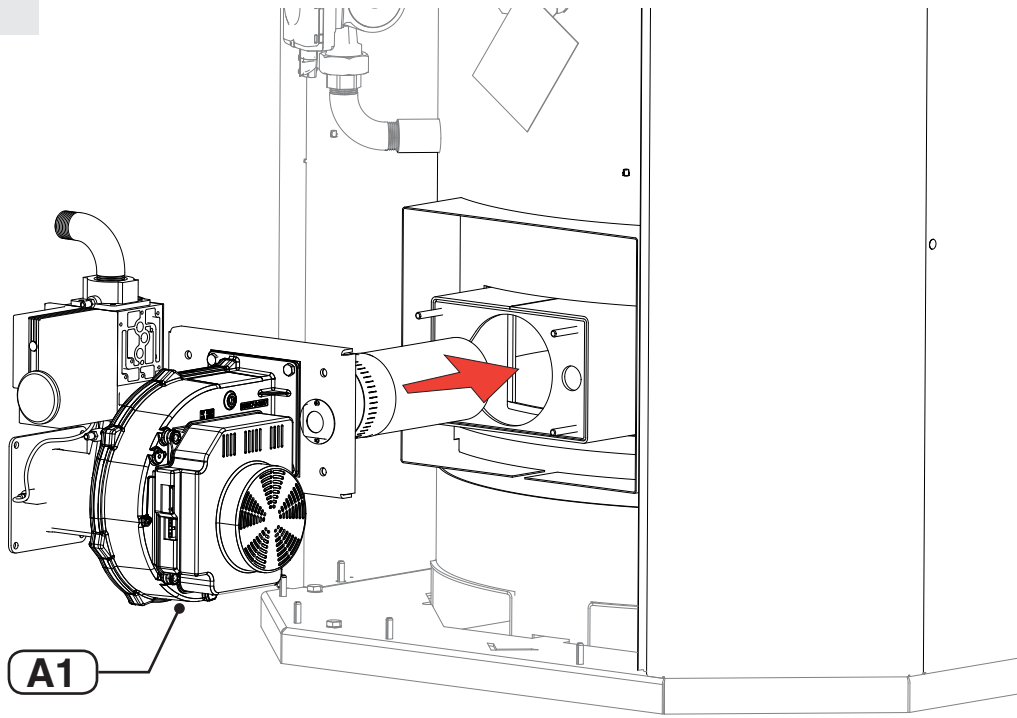
A1



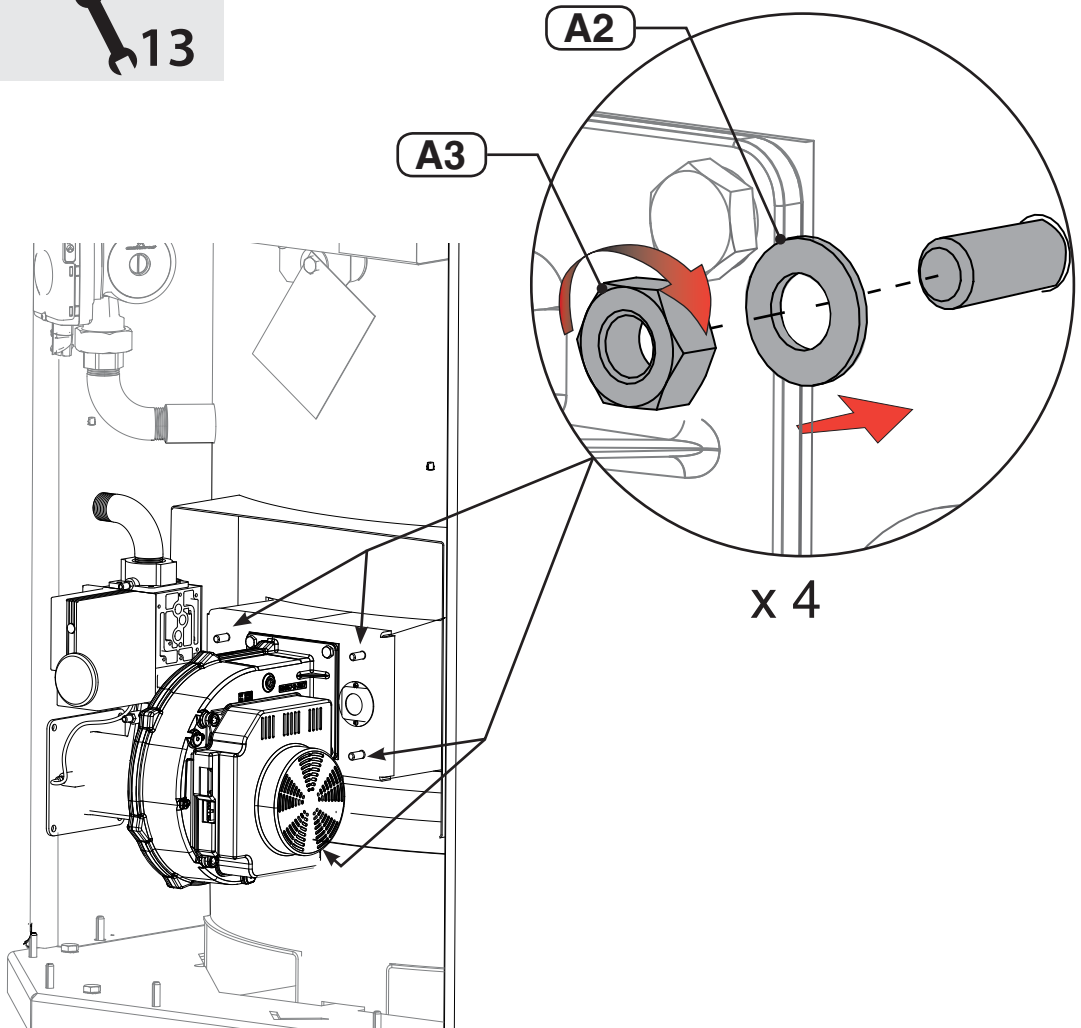
A



B



C



D

