

AANSLUITING VERWARMING

Aansluitvoorbeeld enkele kring (fig. 8)

1. Vulkraan installatie
2. Terugslagklep
3. Veiligheidsklep met manometer (ingesteld op 3 bar)
4. Expansievat
5. Circulatiepomp
6. Afsluitkraan verwarming
7. Omgevingsthermostaat (optie)
8. Aftapkraan
9. Automatische ontluchter

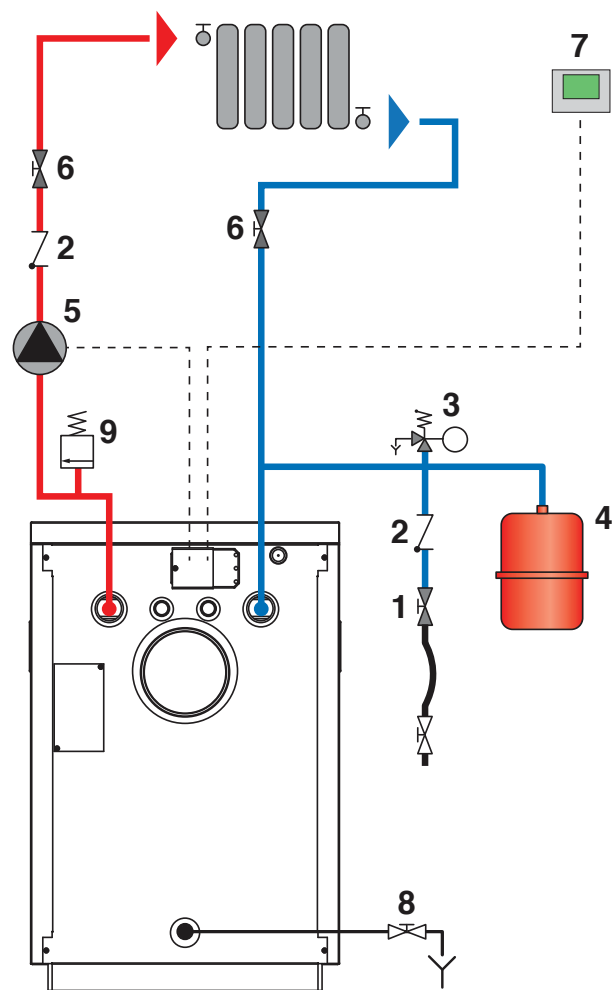


fig. 8



De leegloopkraan en de veiligheidsklep moeten op de riolering worden aangesloten.

ELEKTRISCHE AANSLUITING

Voedingsprincipe

De ketel werkt met éénfasige stroom 230 V - 50 Hz.

Aan de buitenzijde van de ketel moet een kast met hoofdschakelaar en zekeringen van 6 A worden gemonteerd om de stroomvoorziening van de ketel te kunnen onderbreken tijdens de onderhoudsbeurten en vóór elke interventie aan het apparaat.

Conformiteit

De installatie moet voldoen aan de geldende plaatselijke normen en voorschriften.



Het is belangrijk vóór elke interventie de stroomvoorziening van de ketel te onderbreken.

1. Omgevingsthermostaat
2. Circulatiepomp
3. Overbrugging (verwijderen vooraleer de omgevingsthermostaat aangesloten wordt).

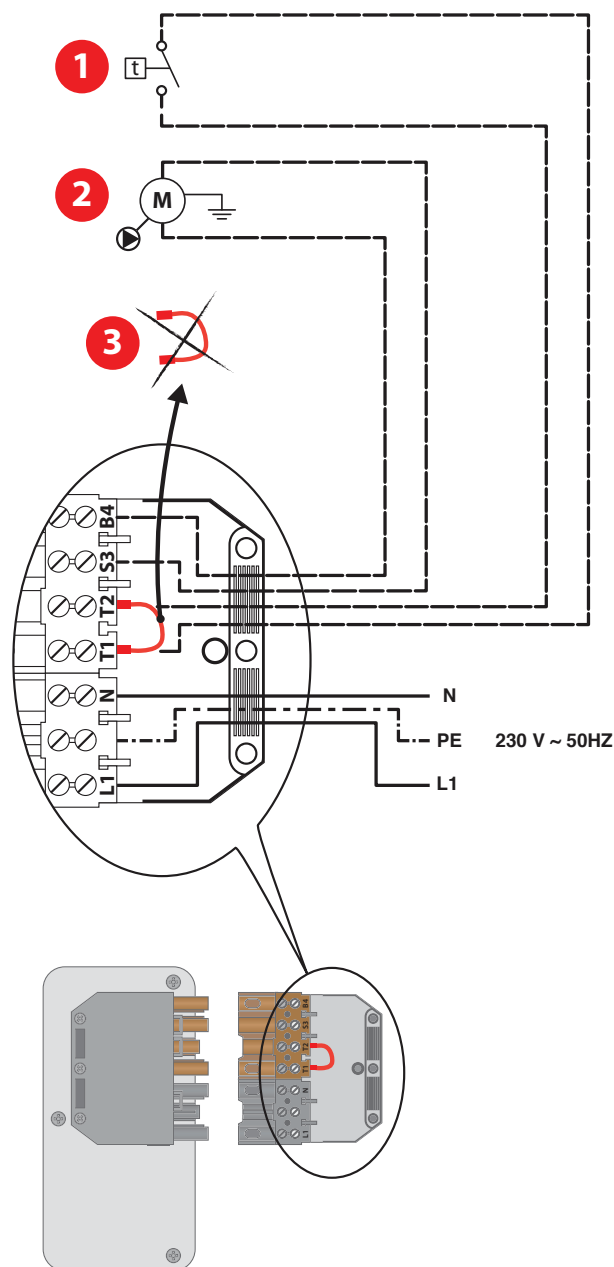


fig. 10

Elektrische bedrading van de ketels N1/N2/N3 (fig. 11)

1. Hoofdschakelaar
2. Minimaalthermostaat 45°C (T.O.D.)
3. Zomer-winterschakelaar
4. Veiligheidsthermostaat met manuele herinschakeling (max. 103°C)
5. Brander
6. Vergrendelingsverklikkerlampje
7. Omgevingsthermostaat (optie)
8. Circulatiepomp (niet meegeleverd)
9. Regelthermostaat van de ketel
10. Branderaansluiting (niet meegeleverd)

- B. Blauw
 Bk. Zwart
 Br. Bruin
 G. Grijs
 V. Violet
 R. Rood
 W. Wit
 Y/Gr. Geel / Groen

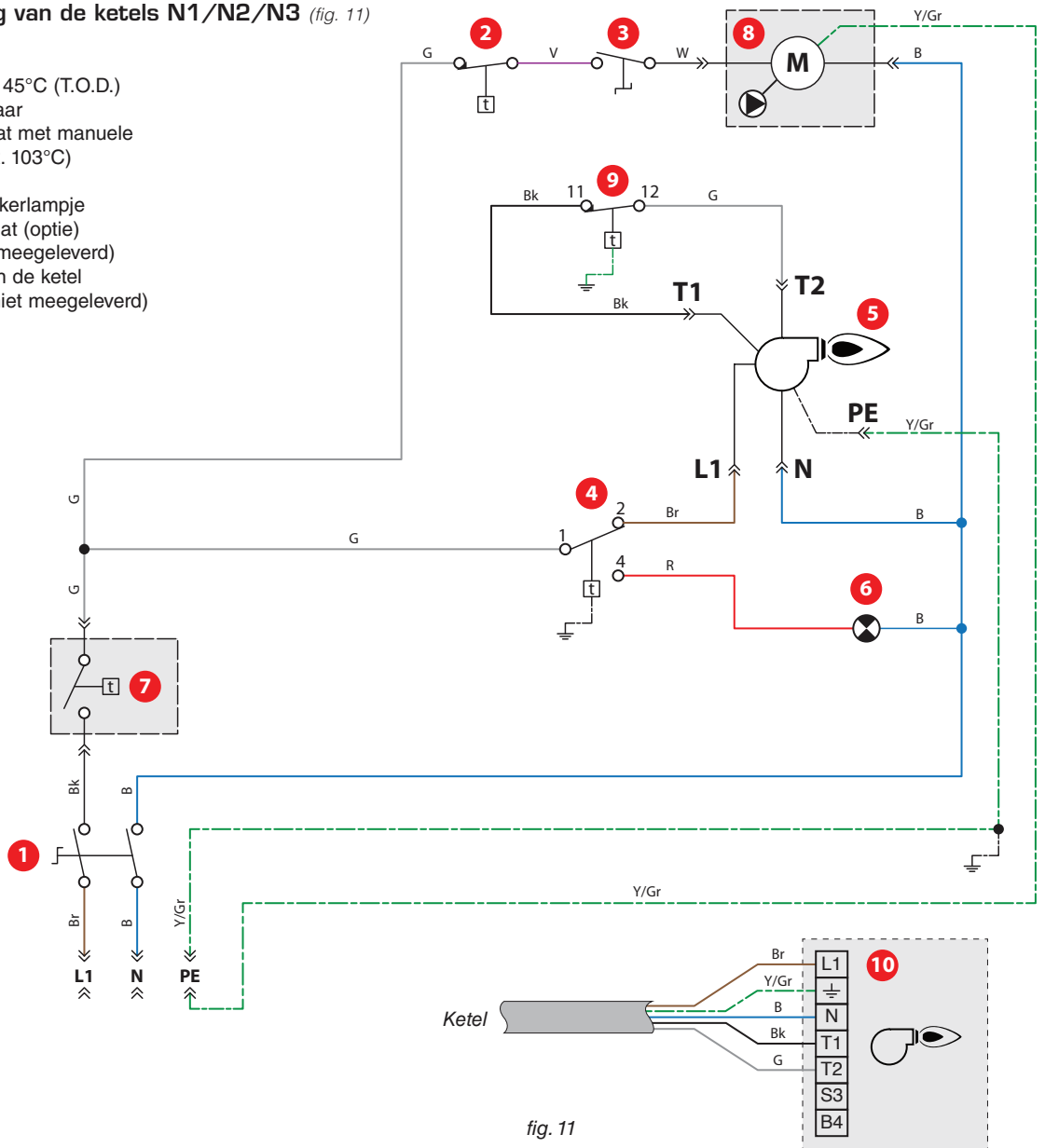


fig. 11

Boiler Control BC 01



- Met deze stuurkast kan een mono- of bi-energieboiler worden aangesloten op een verwarmingsketel zonder sanitaire voorrang.

INSTALLATIE

INSTALLATIE N + SMART MET ACV-REGELING

Installatie met 2 circulatiepomps (fig. 12)

- 1. Omgevingsthermostaat
- 2. Verwarmingscirculatiepomp
- 3. Voedingspomp drinkwaterkring
- 4. Boiler Control BC 01 of BC 03
- 5. Boiler Smart 100 L

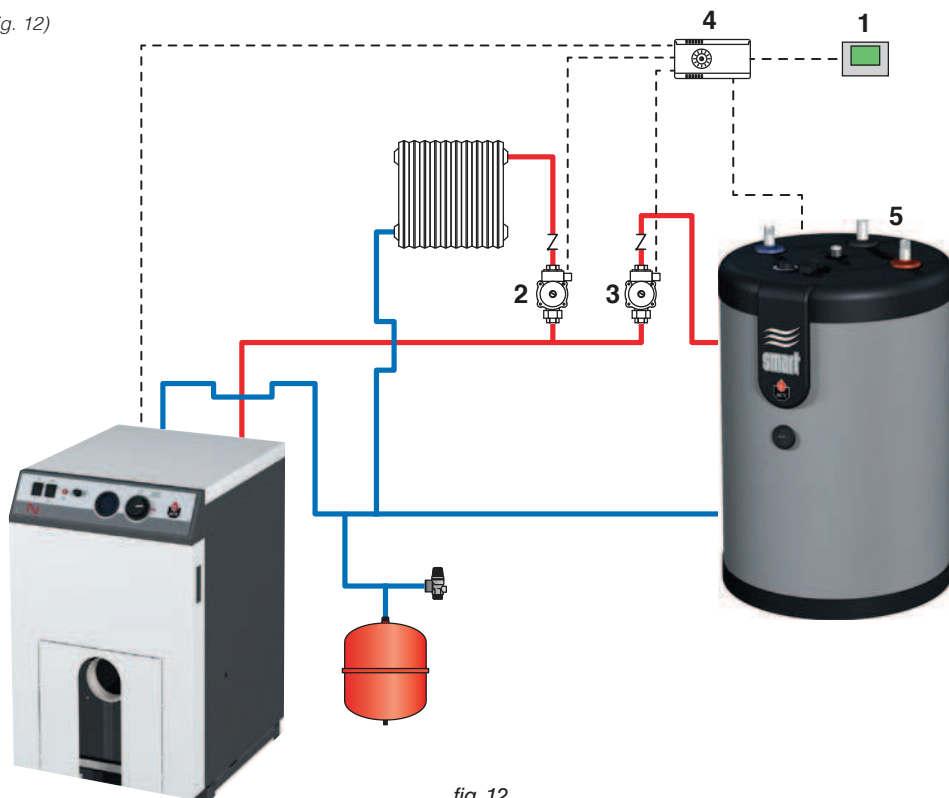


fig. 12

Installatie met een circulatiepomp en een driewegskraan met motor (fig. 13)

- 1. Omgevingsthermostaat
- 2. Verwarmingscirculatiepomp
- 3. Driewegskraan met motor
- 4. Boiler Control BC 01 of BC 03
- 5. Boiler Smart 100 L

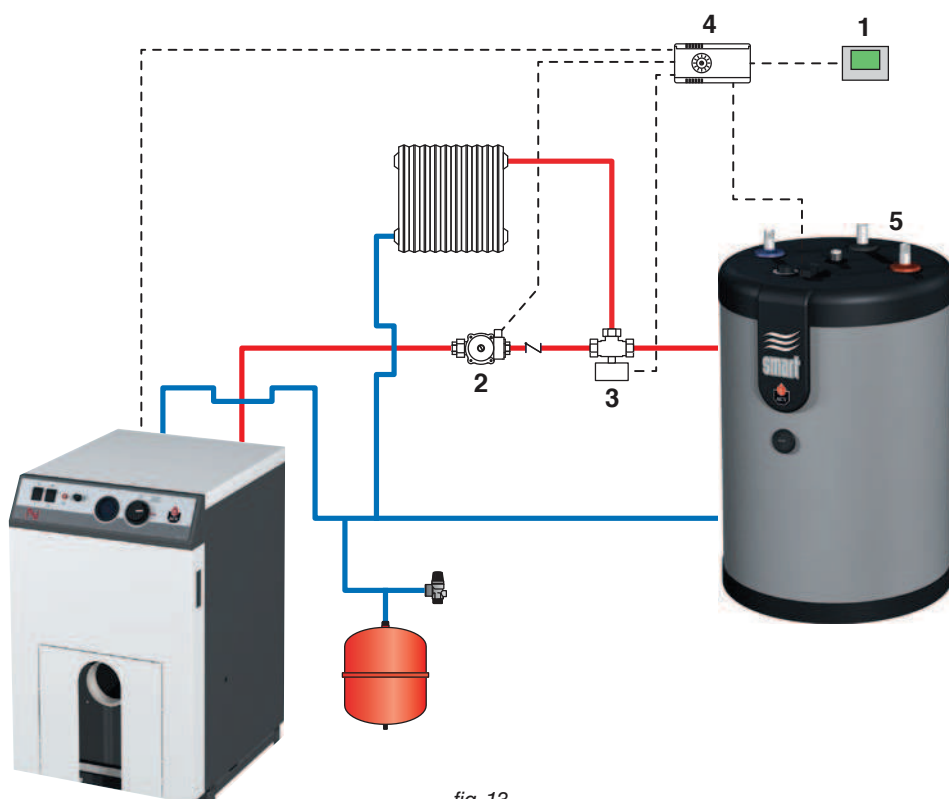
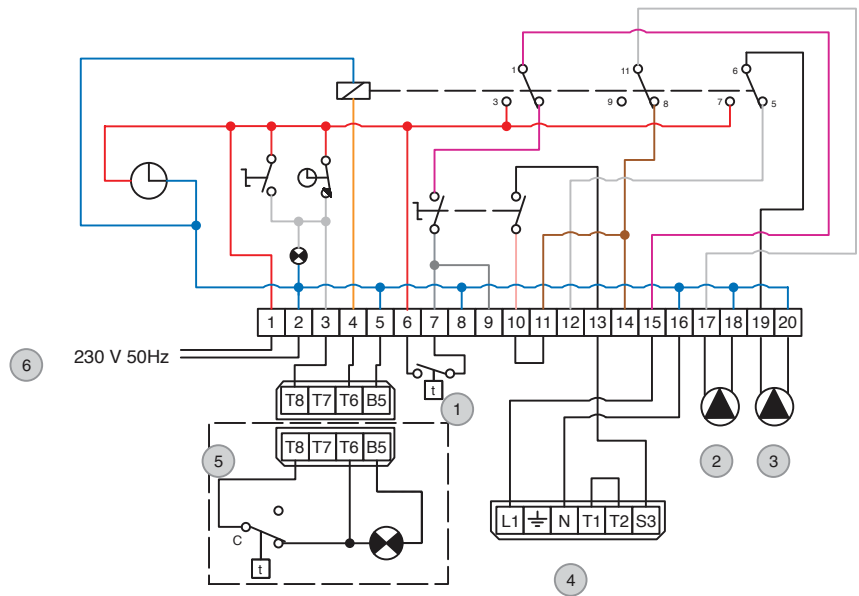


fig. 13

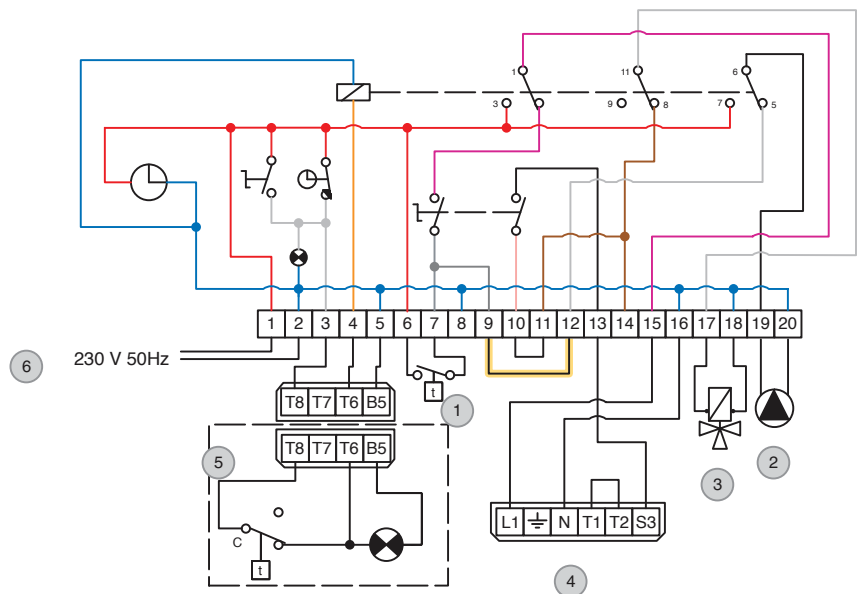
Elektrische aansluiting van BC 01 met 2 pumps

1. Omgevingsthermostaat
2. Verwarmingscirculatiepomp
3. Voedingspomp drinkwaterkring
4. Aansluitpunt elektrische voeding van de ketel
5. Boiler Smart 100 L
6. Elektrische voeding



Elektrische aansluiting van BC 01 met 1 driewegskraan met motor + 1 pump

1. Omgevingsthermostaat
2. Voedingspomp drinkwaterkring
3. Driewegskraan met motor
4. Aansluitpunt elektrische voeding van de ketel
5. Boiler Smart 100 L
6. Elektrische voeding



Waarschuwing: Voor deze instelling, een overbrugging plaatsen tussen 9 en 12.