

INSTALLATIE, GEBRUIK EN ONDERHOUDSVOORSCHRIFTEN, voor de installateur en de gebruiker

NL

Comfort E

100 - 130 - 160 - 210 - 240



ALGEMENE AANBEVELINGEN	4
PRODUCTINFORMATIE	5
Energie efficiëntieklasse	5
Type plaat.....	6
GEbruikersHANDLEIDING.....	7
Bedieningsbord	7
BESCHRIJVING VAN HET TOESTEL.....	8
Modellen - Comfort E 100 - 130 - 160 - 210 - 240.....	8
TECHNISCHE KENMERKEN	10
Afmetingen en algemene kenmerken.....	10
Elektrische kenmerken.....	12
Prestaties	13
INSTALLATIE.....	14
Veiligheidsvoorschriften.....	14
Leveringsomvang.....	16
Benodigde werktuigen.....	16
Plaatsing.....	17
Aansluiting.....	18
Comfort E gebruikt als elektrische boiler.....	20
Beschikbare kits en accessoires	20

OPSTARTEN.....21

Voorschriften betreffende het vullen van de installatie.....21

Het vullen van de boiler.....22

Controles voor het opstarten24

Opstartprocedure.....24

ONDERHOUD.....25

Periodiek onderhoud uit te voeren door de gebruiker.....25

Jaarlijks onderhoud.....25

Ledigen van de boiler26

Opstarten na het onderhoud26

Vervanging van de elektrische weerstand28

Storingshandleiding29

OPMERKINGEN

Deze handleiding bevat belangrijke en noodzakelijke informatie met betrekking tot het installeren, opstarten en onderhouden van de sanitaire warm water boiler.

Deze handleiding dient bezorgd te worden aan de gebruiker, die ze zorgvuldig zal opbergen.

Wij aanvaarden geen aansprakelijkheid voor schade die voortvloeit uit het niet naleven van de voorschriften die vermeld zijn in deze technische handleiding.

NL



Belangrijke instructies voor de veiligheid

- Er mogen geen veranderingen worden aangebracht aan het toestel zonder de voorafgaande schriftelijke goedkeuring van de fabrikant.
- Het toestel moet door een erkende installateur geïnstalleerd worden in overeenstemming met de geldende plaatselijke normen en codes.
- Het toestel moet in overeenstemming met de instructies in deze handleiding en met de geldende standaarden en normen geïnstalleerd worden.
- Het niet naleven van de instructies in deze handleiding kan leiden tot ernstige letsels of milieuverontreiniging.
- De fabrikant wijst iedere verantwoordelijkheid af voor schade die het gevolg is van fouten bij het installeren of door het gebruik van toestellen of accessoires die niet door de fabrikant zijn goedgekeurd.



Belangrijke instructies voor een correcte werking van de installatie

- Om een goede werking van het toestel te garanderen, dient het jaarlijks te worden nagekeken en onderhouden door een erkende installateur of onderhoudsfirmat.
- Waarschuw bij een storing uw installateur.
- Defecte onderdelen mogen enkel worden vervangen door originele fabrieksonderdelen.
- Onze warmwaterbereiders zijn exclusief ontworpen en vervaardigd voor het opwarmen en stockeren van sanitair warm water
- De warmwaterbereiders mogen enkel opgewarmd worden door verwarmingswater uit een gesloten kring.



Algemene opmerkingen

- De fabrikant behoudt zich het recht voor de technische kenmerken en de uitrusting van zijn producten zonder voorafgaand bericht te wijzigen.
- De beschikbaarheid van bepaalde modellen en hun toebehoren kan per land verschillen.
- ACV onderwerpt zijn toestellen tijdens de productie, de controle en het transport aan strenge kwaliteitsvoorschriften. Toch kan het gebeuren dat er zich storingen voordoen. Gelieve deze storingen onmiddellijk aan uw erkende installateur te melden.
- Het serienummer (S/N) en artikel code (P/N) zijn vermeld op een typeplaat eigen aan het product, deze informatie dient aan ACV medegedeeld te worden in geval van een beschadiging aan het toestel welke onder de garanti voorwaarden valt. Wanneer deze informatie niet kan verstrekt worden, vervalt de garantie.

ENERGIE EFFICIËNTIEKLASSE

PRODUCT FICHE

ACV International

Oude Vijverweg 6
B-1653 Dworp
Belgium



NL

Product Model
Comfort E 100
Comfort E 130
Comfort E 160
Comfort E 210
Comfort E 240

General purpose hot water storage tank



	Comfort E				
	100	130	160	210	240
Energy efficiency class	C	C	C	C	C
Standing Loss *	58 W	64 W	71 W	77 W	81 W
Hot water storage volume	105L	130L	161L	203L	242L

* According to EN12897:2006

TYPE PLAAT

NL



Code: Vijverweg 8,
1653 Dworp
BELGIUM
www.acv.com

Type : Comfort E 160

P/N : A1002047

S/N : A001500



Year: 2015

Standard: EN 12897:2006

Sanitary Operating Pressure	8,6 bar
Primary Operating Pressure	3 bar
Maximum Design Pressure	10 bar
Primary Heating Power Input	32 kW
Primary Flow Rate	0,70 l/s
Actual Capacity	162 l
Standing Heat Loss	0,91 kWh/24h
Maximum Temperature	90 °C
Rated Voltage	



(21) 00000 (91) 00000000 (92) 9999

BEDIENINGSBORD

NL



Legende :

- 1. **Bedieningsthermostaat [60/80°C]** - Om de temperatuur van sanitair warm water (SWW) in te stellen.
- 2. **Zekering FF 12,5 Amp** - Dient ter elektrische bescherming van het toestel.
- 3. **Zomer / Winter schakelaar** - Om de pomp van de installatie te activeren / de elektrische weerstand te deactiveren (❄ - winter stand) of om de elektrische weerstand te activeren / de pomp van de installatie te deactiveren (☀ - zomer stand).
- 4. **Indicatielamp voor elektrische weerstand** - De ingebouwde indicatielamp licht op wanneer de 2,2 kW elektrische weerstand geactiveerd is (☀ stand van de zomer / winter schakelaar).

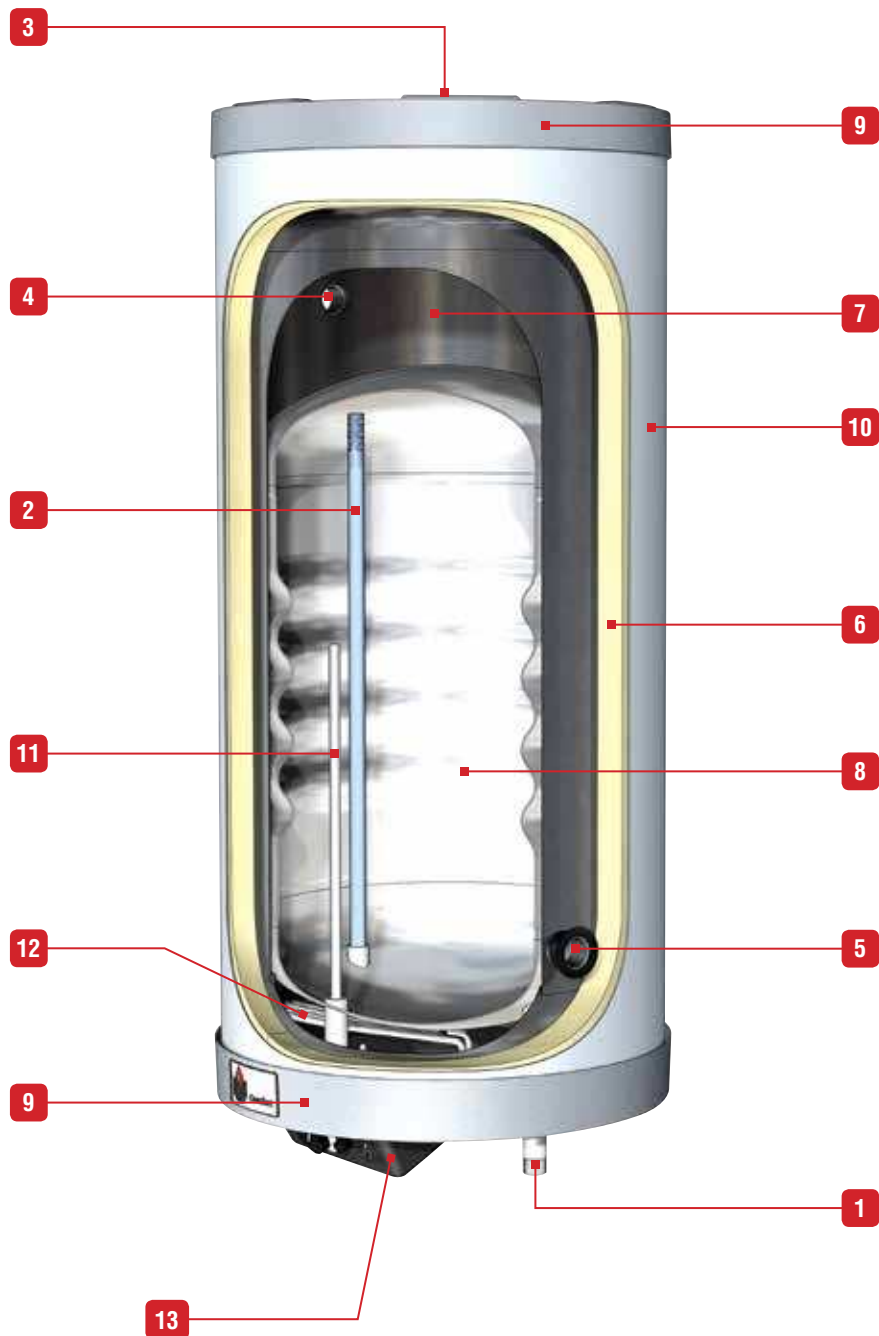
MODELLEN - Comfort E 100 - 130 - 160 - 210 - 240

Warm water bereiders, verticaal aan de wand te bevestigen, die zowel als onderdeel van een verwarmingsinstallatie, als onafhankelijk als elektrisch verwarmingstoestel kunnen werken. De Comfort E boiler is uitgerust met een 2200W elektrische weerstand, gestuurd door een thermostaat en door een zomer/winter schakelaar op het bedieningsbord van het toestel.

NL

Legende

1. Ingang koud water
2. Vertrek sanitair warm water (SWW)
3. Manuele ontluchter
4. Ingang primaire stroom
5. Uitgang primaire stroom
6. 30 mm isolatie in polyurethaan (zonder CFC)
7. Primair reservoir in koolstof staal
8. SWW-reservoir in roestvrij staal
9. Deksel in stijve polypropyleen
10. Buitenmantel in polypropyleen
11. Thermowell in roestvrij staal
12. Elektrische weerstand 2200 W
13. Bedieningsbord



AFMETINGEN EN ALGEMENE KENMERKEN

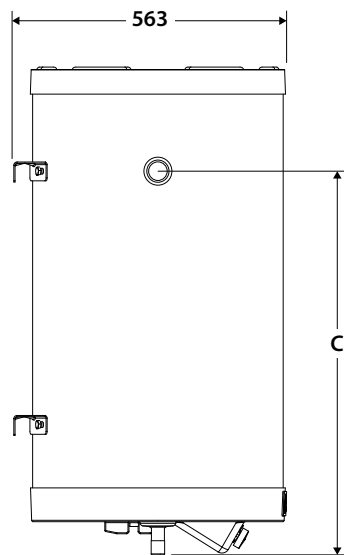
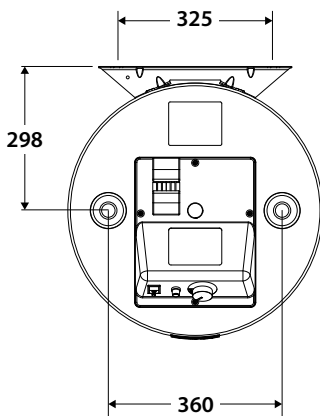
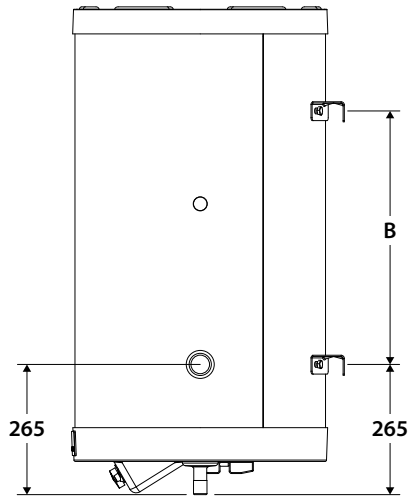
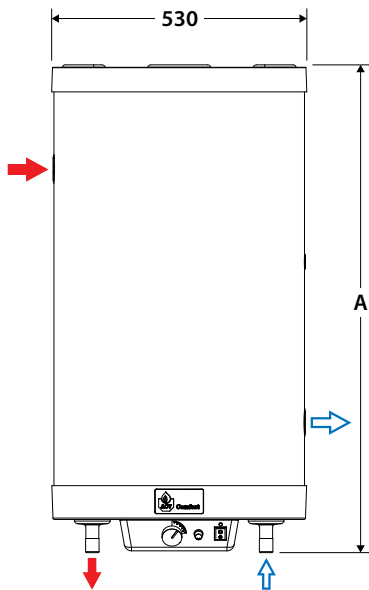
NL

Afmetingen		Comfort E				
		100	130	160	210	240
A	mm	845	1005	1205	1480	1725
B	mm	365	525	725	1000	1245
C	mm	630	790	990	1260	1510
Leeggewicht	Kg	37	40	47	58	65

Algemene kenmerken		Comfort E				
		100	130	160	210	240
Totale inhoud	L	105	130	161	203	242
Inhoud primaire kring	L	30	55	62	77	78
Inhoud SWW	L	75	75	99	126	164
Aansluiting verwarmingskring (F)	"	1	1	1	1	1
Aansluiting sanitaire kring (M)	"	3/4	3/4	3/4	3/4	3/4
Primair drukverlies*	mbar	19,6	22,4	23,5	40,6	46,5
Verwarmingsoppervlakte	m ²	1,03	1,03	1,26	1,54	1,94
Max Design druk	bar	10	10	10	10	10
Vermogen warmtewisselaar*	kW	18,4	18,4	24,7	32,2	39,2
Debiet primaire vloeistof (om het vermogen van de warmtewisselaar te bereiken)*	L/sec.	0,7	0,7	0,7	1,25	1,25
Opwarmtijd*	min	10	10	10	9	9
Stilstandsverlies*	kWh/24u	1,39	1,54	1,7	1,85	1,94
	W	58	64	71	77	81

* Volgens EN12897:2006

TECHNISCHE KENMERKEN



NL

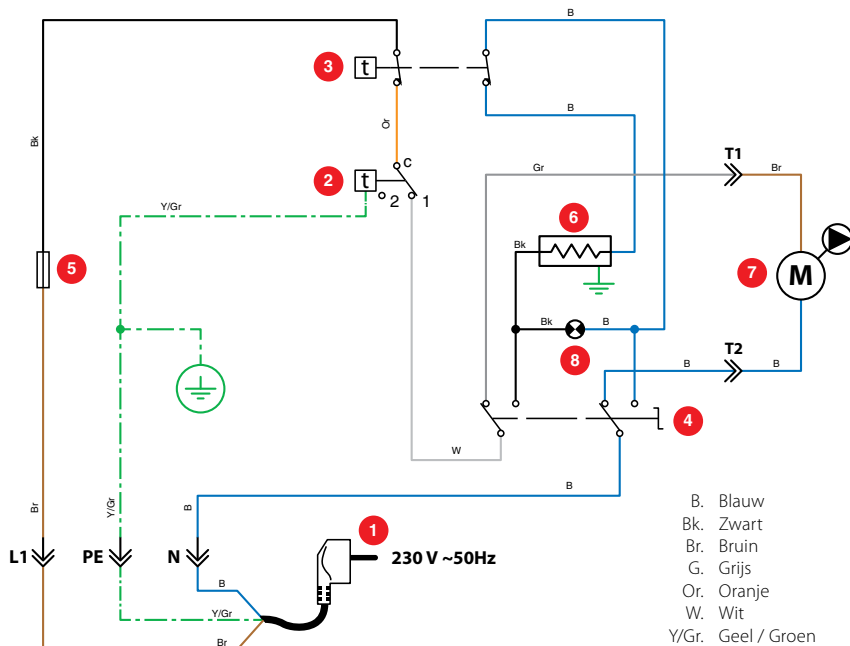
ELEKTRISCHE KENMERKEN

Algemene kenmerken

		Comfort E				
		100	130	160	210	240
Voltage	V~	230	230	230	230	230
Frequentie	Hz	50	50	50	50	50
Elektrisch verbruik van de elektrische weerstand	W	2200	2200	2200	2200	2200
Nominale stroom van de elektrische weerstand	A	10	10	10	10	10

Elektrisch schema

1. Voedingsstekker 230 Volt
2. Bedieningsthermostaat [60/80°C]
3. Veiligheidsthermostaat, manuele reset [89°C max.]
4. Zomer / winter schakelaar
5. Zekering FF 12,5 Amp
6. Elektrische weerstand
7. Laadpomp [optioneel]
8. Indicatielamp voor elektrische weerstand



PRESTATIES

SWW prestaties

		Comfort E				
		100	130	160	210	240
Piekdebiet bij 45 °C *	L/10'	182	202	275	348	469
Piekdebiet bij 45 °C *	L/60'	604	672	911	1156	1560
Continu debiet bij 45 °C *	L/h	507	564	763	970	1309
Opgenomen vermogen *	kW	23	23	31	39	53
Opwarmtijd met de 2,2 kW elektrische weerstand, vanaf 10 tot 60°C		2 h 43'	3 h 27'	4 h 20'	5 h 37'	6 h 37'

* Temperatuur van verwarmingskring : 85°C, temperatuur van toevoerwater : 10°C.

NL

Gebruiksvoorwaarden

		Comfort E				
		100	130	160	210	240
Maximale werkingsdruk - primair	bar	3	3	3	3	3
Maximale werkingsdruk - SWW	bar	8,6	8,6	8,6	8,6	8,6
Druk op de sanitaire kring	bar	6	6	6	6	6
Maximum temperatuur - verwarming	°C	90	90	90	90	90
Maximum temperatuur- SWW	°C	80	80	80	80	80

Waterkwaliteit

- Chloriden < 150 mg/L
- $6 \leq \text{pH} \leq 8$
- Indien de waterhardheid > 20°FH, is het aangeraden om een waterverzachter te installeren.

VEILIGHEIDSVOORSCHRIFTEN



Algemene instructies

- Alle aansluitingen (elektrische, hydraulische,...) dienen volgens de geldende standaarden en voorschriften uitgevoerd te worden.
- Als het aftappunt ver verwijderd is van de boiler kan men een circulatieleiding aansluiten.

NL



Belangrijke instructies voor een correcte werking van de installatie

- De boiler moet in een droge en beschutte ruimte geïnstalleerd worden.
- Het toestel is zo op te stellen dat het te allen tijde van alle zijden gemakkelijk toegankelijk is.
- Het roestvrij stalen reservoir dient geaard te worden om corrosie te voorkomen.
- Indien de druk op het sanitaire net 6 bar overschrijdt, dient er een op 4,5 bar afgestelde veiligheidsklep geïnstalleerd te worden.
- De sanitaire kring moet uitgerust zijn met een veiligheidsgroep bestaande uit een afsluiter, een terugslagklep en een veiligheidsklep afgesteld op 7 bar.
- Er dient voor gezorgd te worden dat de afvoer van de veiligheidsgroep in verbinding staat met de riool, dit om eventuele schade te vermijden.
- De veiligheidsgroep nooit boven de boiler installeren dit ter voorkoming van lekken op de boiler en daaruit voortvloeiende corrosie.



Belangrijke instructies voor de veiligheid van personen en het milieu

- Warm water kan brandwonden veroorzaken!
Als meerdere keren een kleine hoeveelheid warm water afgetapt wordt, kan een "laageffect" (stratificering) in de boiler ontstaan. De bovenlaag van het warm water kan dan zeer hoge temperaturen aannemen. ACV beveelt het gebruik van een thermostatische mengkraan aan die is ingesteld op temperatuur van maximum 60°C.
- Het water aanwenden voor het wassen van kleding, de vaat en andere gebruiksdoeleinden kan brandwonden veroorzaken.
- Kinderen, bejaarden, invaliden of gehandicapte personen lopen het meeste risico tot het oplopen van brandwonden. Laat hen nooit zonder toezicht in bad of onder de douche achter.
- Laat zeer jonge kinderen nooit zelf warm water nemen of hun eigen bad vullen.
- Regel de temperatuur van het water in functie van het gebruik en geldende standaarden en wetgeving.
- Bij temperaturen onder de 60°C kunnen zich bacteriën in het leidingwerk en de boiler ontwikkelen waaronder "Legionella pneumophila".



Belangrijke voorschriften met betrekking tot elektrische installaties

- Alleen een erkend installateur mag de aansluiting van het toestel uitvoeren.
- Plaats een bipolaire schakelaar, een zekering of een tweede schakelaar buiten het toestel, zodat het toestel veilig kan afgezonderd worden van het elektrische net, om herstellingswerken of onderhoud uit te voeren.
- Bij werkzaamheden aan het elektrische circuit steeds het toestel volledig van het net afsluiten.
- Dit toestel is niet bestemd voor personen (inbegrepen kinderen) met beperkte fysieke of mentale mogelijkheden, of personen die niet de nodige kennis verworven hebben, tenzij zij onder toezicht van een bevoegd persoon zijn of indien zij instructies kregen van een persoon verantwoordelijk voor hun veiligheid.

LEVERINGSOMVANG

Alle toestellen worden geleverd, getest en verpakt in aparte colli's.

Verpakking

- Een Comfort E boiler.
- Een meertalige technische handleiding.
- Energie label
- Een kit voor wandbevestiging met steun en straalbreker.

NL



Algemene instructies

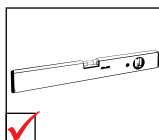
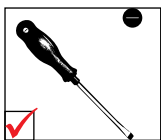
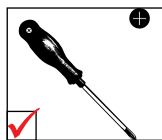
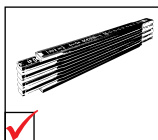
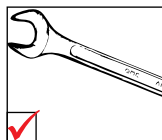
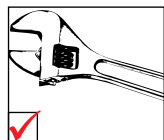
- De boiler moet aan de wand met de voorziene muurhaken geïnstalleerd worden.
- Het toestel moet zodanig geplaatst worden dat de thermowell en de dompelbuis vervangen kunnen worden indien vereist.



Belangrijke instructie voor de correcte werking van de installatie

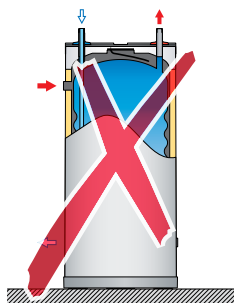
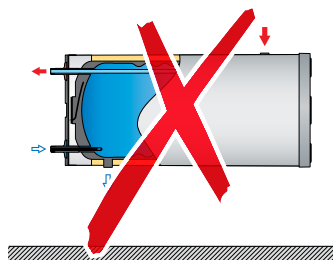
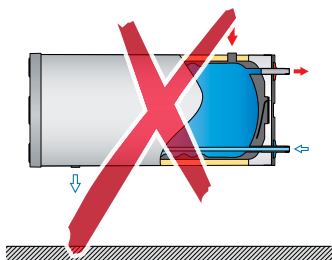
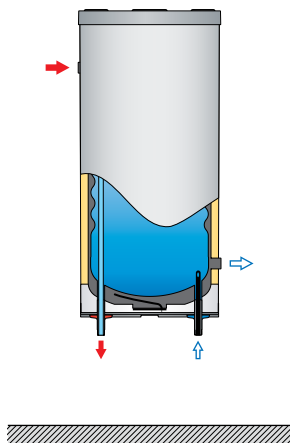
- De Comfort E moet altijd met de elektrische weerstand onderaan geplaatst worden (sanitaire aansluitingen onderaan).

BENODIGDE WERKTUIGEN



PLAATSING

NL



AANSLUITING



Belangrijke instructies voor de veiligheid van personen en het milieu

- Respecteer de raadgevingen met betrekking tot veiligheid bij het installeren van het toestel. Het negeren van deze voorschriften kan leiden tot beschadiging van het toestel en aanleiding geven tot ernstige verwondingen met de dood als gevolg.
- Warm water kan verbranden! ACV beveelt het gebruik van een thermostatische mengkraan aan die is ingesteld voor het leveren van warm water van maximum 60°C.

NL



Belangrijke instructies voor een correcte werking van de installatie

- De sanitaire kring moet op zijn minst uitgerust zijn met een veiligheidsgroep bestaande uit een afsluiter, een terugslagklep, een veiligheidsklep afgesteld op 7 bar en indien mogelijk ook met een correct gedimensioneerd expansievat. Deze veiligheidsgroep mag nooit ontkoppeld of afgesloten worden van de boiler.
- De derde sanitaire aansluiting, indien aanwezig, kan eventueel gebruikt worden voor het aansluiten van een recirculatieleiding. Wanneer deze aansluiting niet gebruikt wordt moet de kunststoffen afdekstop door een stop uit messing vervangen worden.

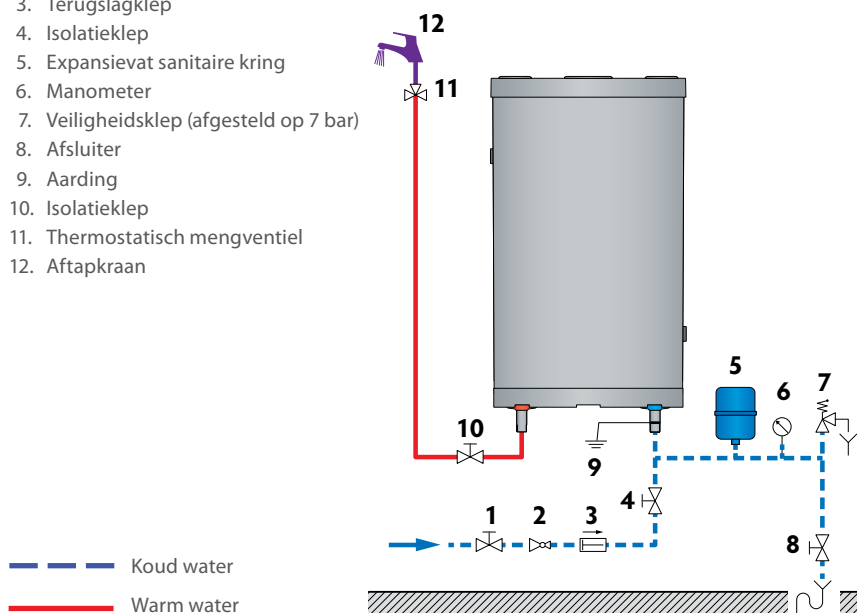


Algemene instructies

- In sommige landen is enkel het gebruik van gekeurde accessoires of kits toegelaten.
- De hierna volgende figuren zijn bedoeld als principe schema's voor de aansluiting.

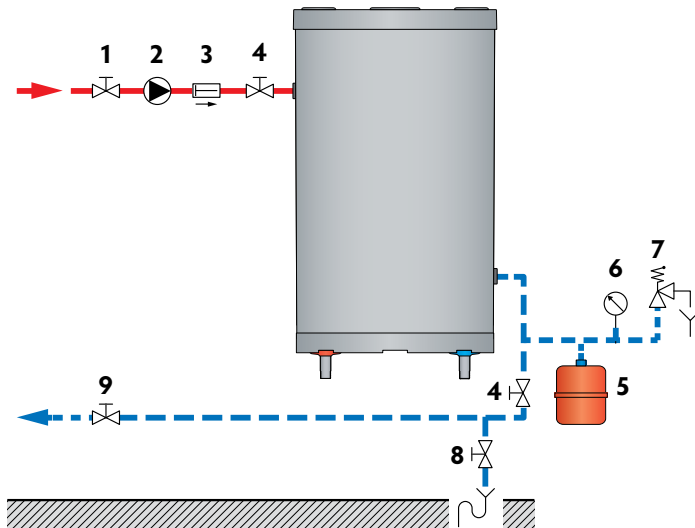
TYPISCHE SANITAIRE AANSLUITING (Verticale bevestiging op een wand)

1. Vulkraan sanitaire kring
2. Drukregelaar (afgesteld op 4,5 bar)
3. Terugslagklep
4. Isolatieklep
5. Expansievat sanitaire kring
6. Manometer
7. Veiligheidsklep (afgesteld op 7 bar)
8. Afsluiter
9. Aarding
10. Isolatieklep
11. Thermostatisch mengventiel
12. Aftapkraan



TYPISCHE AANSLUITING VERWARMINGSKRING (Verticale bevestiging op een wand)

1. Vulkraan van de primaire kring
2. Circulatie pomp
3. Terugslagklep
4. Isolatieklep van de boiler
5. Expansievat primaire kring
6. Manometer
7. Veiligheidsklep (afgesteld op 3 bar)
8. Afsluiter
9. Isolatieklep



— — — — — Koud water
 ————— Warm water

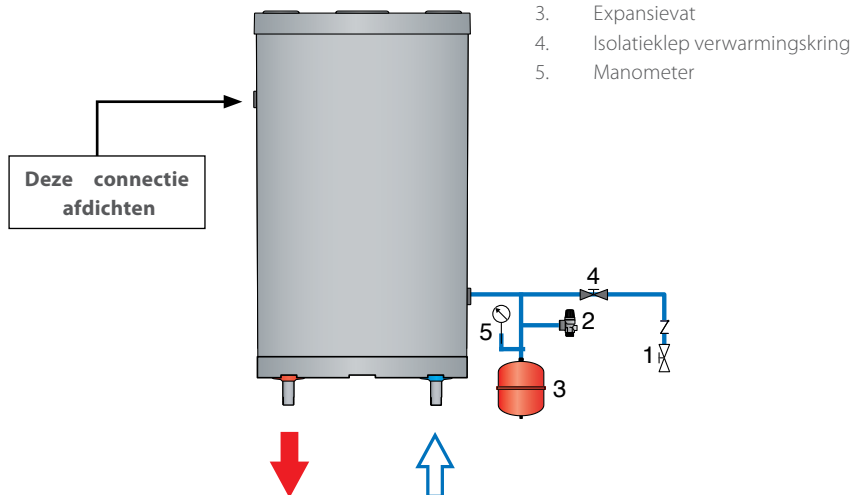
NL

COMFORT E GEBRUIKT ALS ELEKTRISCHE BOILER.



De elektrische weerstand niet aansluiten indien het buitenreservoir niet gevuld en ontlucht is

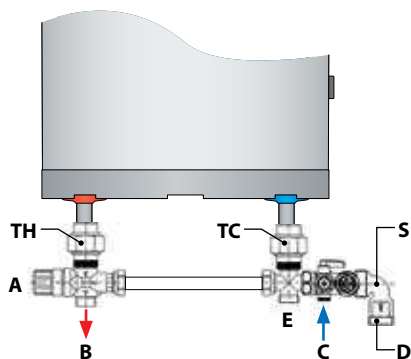
NL



BESCHIKBARE KITS EN ACCESSOIRES

Sanitaire aansluitingskit (optioneel)
(code : 10800102)

- A. Thermostatische mengkraan
- B. Uitgang gemengd sanitair warm water
- C. Voeding koud water
- D. Aansluiting automatische ontluchter
- E. Aansluiting expansievat sanitair water
- S. Veiligheidsgroep (7 bar)
- TH. Vertrek warm boilerwater
- TC. Ingang koud boilerwater



VOORSCHRIFTEN BETREFFENDE HET VULLEN VAN DE INSTALLATIE



Belangrijke instructies voor de veiligheid van personen en het milieu

- Het sanitaire reservoir moet steeds gevuld en onder druk gezet worden vooraleer de primaire kring onder druk gebracht wordt.
- Het gebruik van antivries voor wagens verdund of onverdund is niet toegelaten. Dit kan leiden tot ernstige verwondingen met de dood tot gevolg en omvangrijke schade aan het milieu.
- Indien het toevoegen van antivries in de primaire kring nodig is, zal men steeds een product gebruiken dat verenigbaar is met de heersende regels betreffende hygiëne. Het product mag onder geen enkele voorwaarde giftig zijn. Een propyleenglycol geschikt voor de voeding is aanbevolen. Verdunning overeenkomstig de lokale reglementering.
- Raadpleeg de fabrikant om na te gaan of de antivries verenigbaar is met de constructiematerialen van de boiler.



Belangrijke instructies voor een correcte werking van de installatie

- Alvorens de installatie in dienst genomen wordt, dient er een dichtheidscontrole uitgevoerd te worden om eventuele lekken op te sporen en te herstellen. Lekken kunnen door corrosie aanleiding geven tot ernstige beschadigingen.
- De dichtheidstest van het sanitaire reservoir mag enkel uitgevoerd worden met drinkwater. De testdruk mag 8,6 bar niet overschrijden.
- Het gebruik van antivries geeft aanleiding tot een verminderde capaciteit van het toestel. De capaciteit van het toestel daalt met stijgende concentratie van de antivries.

HET VULLEN

 Belangrijke instructies voor een correcte werking van de installatie

- Het sanitaire reservoir moet steeds gevuld en op druk gebracht worden vooraleer de primaire kring te vullen en op druk te brengen.

HET VULLEN VAN HET SANITAIRE RESERVOIR (Figuur 1)



Algemene instructie

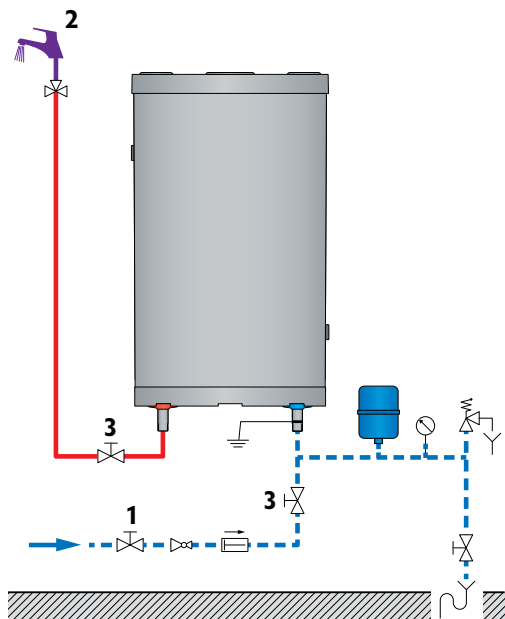
- Verbind de uitlaat van de veiligheidsklep met de riool.
1. Open een kraan in de sanitaire kring (2), welke op het hoogste punt van de kring geïnstalleerd is. Dit leidt tot het ontluchten van de installatie.
 2. Vul de sanitaire kring door kranen (1) en (3) te openen.
 3. Sluit de kraan in de sanitaire kring (2) wanneer het water stabiel stroomt en alle lucht verdreven is.
 4. Controleer de installatie op lekken.

HET VULLEN VAN DE PRIMAIRE KRING (Figuur 2)



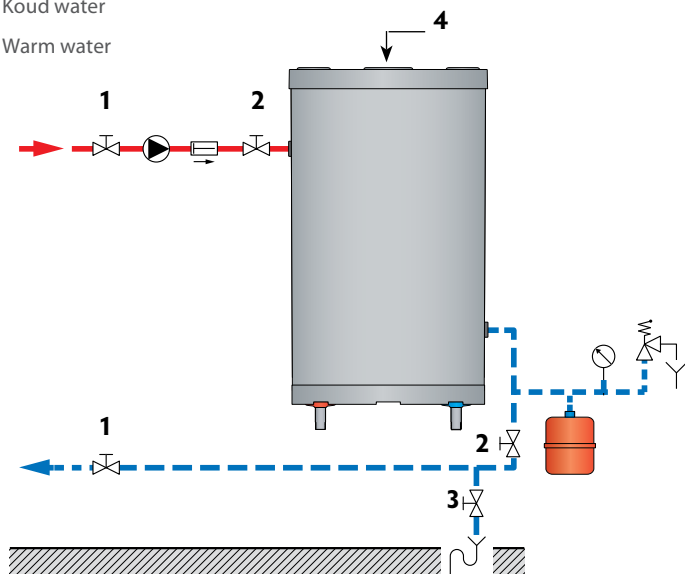
Algemene instructie

- Wanneer de boiler gebruikt wordt in een verwarmingsinstallatie, gelieve de ketel handleiding te raadplegen.
1. Controleer of kraan (3) van de primaire kring goed gesloten is.
 2. Open de isolatie kranen (1) en (2) van de primaire kring zodat de installatie verbonden wordt met de verwarmingsketel.
 3. Open de ontluchter (4).
 4. Sluit de ontluchter (4) als alle lucht verdreven is. Controleer of de ontluchter (4) goed gesloten is.



Figuur 1

— Koud water
 — Warm water



Figuur 2

CONTROLES VÓÓR HET OPSTARTEN

- Controleer of de veiligheidskleppen (sanitair water en verwarming) op een correcte manier geïnstalleerd zijn en de afvoeren verbonden zijn met de riool.
- Vergewis u dat het sanitaire reservoir en de primaire kring gevuld zijn.
- Vergewis u dat beide kringen goed ontluicht zijn.
- Vergewis u dat de bovenste ontluichter gesloten is.
- Vergewis u dat alle leidingen lekvrij zijn en correct aangesloten.

NL

OPSTARTPROCEDURE

Wanneer het toestel als elektrische boiler gebruikt wordt :

1. Steek de stekker in het stopcontact.
2. Plaats de zomer/winter schakelaar in de zomer (☀) stand en controleer of de indicatielamp aan is.
3. Stel de gewenste temperatuur in op de thermostaat.

Wanneer de boiler gebruikt wordt in een verwarmingsinstallatie :



Om de installatie in gebruik te nemen, gelieve de ketel handleiding te raadplegen.

1. Plaats de zomer/winter schakelaar in de winter (❄) stand en controleer of de indicatielamp uit is.
2. Stel de gewenste temperatuur in op de thermostaat.

PERIODIEK ONDERHOUD UIT TE VOEREN DOOR DE GEBRUIKER

- Controleer de druk van de verwarmingskring. Deze dient zich tussen 0,5 en 1,5 bar te bevinden.
- Controleer regelmatig de kranen, aansluitingen en accessoires op lekken of storingen.
- Controleer regelmatig de ontluchter. Een lekkende ontluchter kan ernstige schade toebrengen aan isolatie en het toestel.
- Controleer de veiligheidsklep in de sanitaire kring op verstopping en goede werking.
- Waarschuw uw installateur of een technicus in geval van een storing of probleem.

JAARLIJKS ONDERHOUD

Belangrijke instructies voor een correcte werking van het toestel

- De afvoerleiding van de veiligheidsgroep moet open zijn naar de atmosfeer. Als de veiligheidsgroep druppelt kan dit te wijten zijn aan een expansieprobleem of vervuiling in de veiligheidsgroep.
- Voor interne inspectie van het toestel, kan het handgat gebruikt worden. Indien er geen is, kan een van de connecties voor SWW gebruikt worden om een geschikt inspectietoestel in te brengen. Indien nodig, dient de tank geleidigd te worden voor inspectie.

Het jaarlijkse onderhoud uitgevoerd door een technicus moet de volgende stappen omvatten:

- Nazicht van de ontluchter. Na dit nazicht is het mogelijk dat het water in de primaire kring moet bijgevoerd worden.
- De controle van de druk op de manometers (beide kringen).
- Het manuele activeren van de sanitaire veiligheidsklep. Opgepast hierdoor ontstaat er een kortstondige evacuatie van heet water.
- De controle van de goede werking van kranen, sturing en accessoires. Raadpleeg indien nodig de instructies van de fabrikant van de onderdelen.

LEDIGEN VAN DE BOILER



Belangrijke instructies voor de veiligheid van personen en het milieu

- Het water dat afgetapt wordt is zeer heet en kan aanleiding geven tot ernstige brandwonden. Vermijd de aanwezigheid van personen in de omgeving van de afvoer.



Belangrijke instructies betreffende de elektrische installatie

- Sluit de stroomtoevoer van het net naar de installatie af, alvorens de boiler te ledigen.



Belangrijke instructies voor een correcte werking van de installatie

- Ledig de boiler indien het toestel gedurende de winter buiten dienst gesteld wordt en indien het toestel aan vorst blootgesteld wordt. In het geval dat de primaire kring antivries bevat dient enkel de sanitaire zijde van het toestel geleidigd te worden. Wanneer de primaire kring geen antivries bevat, moeten beide kringen geleidigd worden.
- Alvorens het SWW-reservoir te ledigen, de boiler aan de primaire zijde afsluiten en de druk laten dalen tot 1 bar, om het SWW-reservoir te beschermen.

LEDIGEN VAN DE PRIMAIRE KRING (Figuur 3)

Vorbereiding vóór het ledigen van de primaire kring:

1. Stop de circulatiepomp.
2. Isoleer de primaire kring door de kleppen (1) te sluiten.
3. Sluit de afsluiter (2) aan op de riolering door middel van een soepele buis.
4. Open de afsluiter (2) en voer het water van de primaire kring af naar de riolering.
5. Open de ontluchter van de boiler (3) om het leegmaken te versnellen en te vergemakkelijken.
6. Sluit de kraan (2) en de ontluchter (3) nadat het primaire reservoir van de boiler is geleidigd.

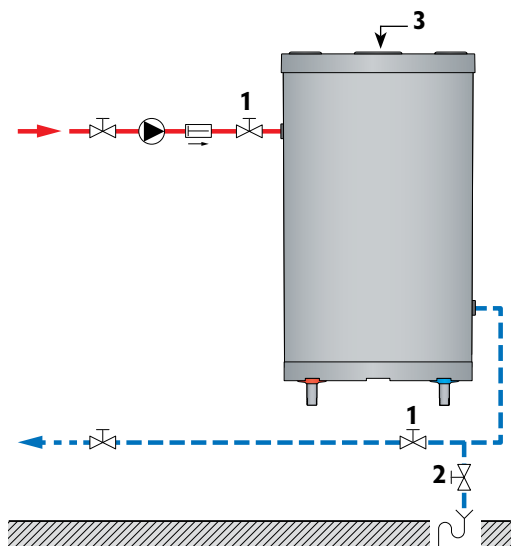
LEDIGEN VAN DE SANITAIRE KRING (Figuur 4)

Vorbereiding vóór het ledigen:

1. Open een warm water kraan (3) ten minste gedurende 60 min zodat het water in het SWW-reservoir voldoende afgekoeld is.
2. Sluit de voedingskraan (1) en de isolatiekraan (4).
3. Door middel van een soepele buis, sluit de afsluitkraan (2) aan op de riolering.
4. Open de afsluiter (2) en ledig het water van de sanitaire kring in de riolering.
5. Open de kraan op het hoogste punt (3) om het ledigen te vergemakkelijken en te versnellen.
6. Sluit de kranen (2) en (3) na het ledigen van het SWW-reservoir.

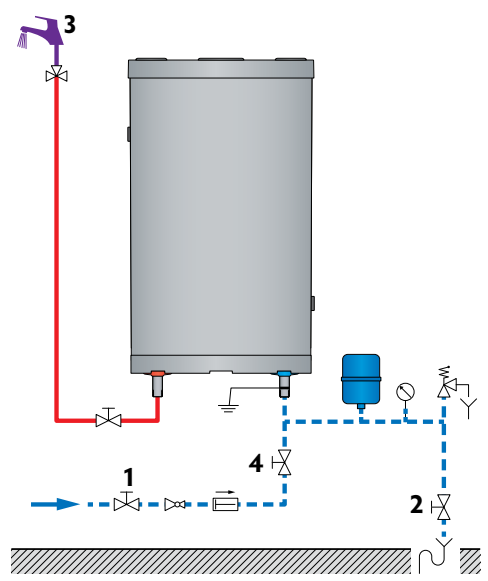
OPSTARTEN NA HET ONDERHOUD

Zie hoofdstuk "Opstarten", op pag. 21.



Figuur 3

--- Koud water
 — Warm water

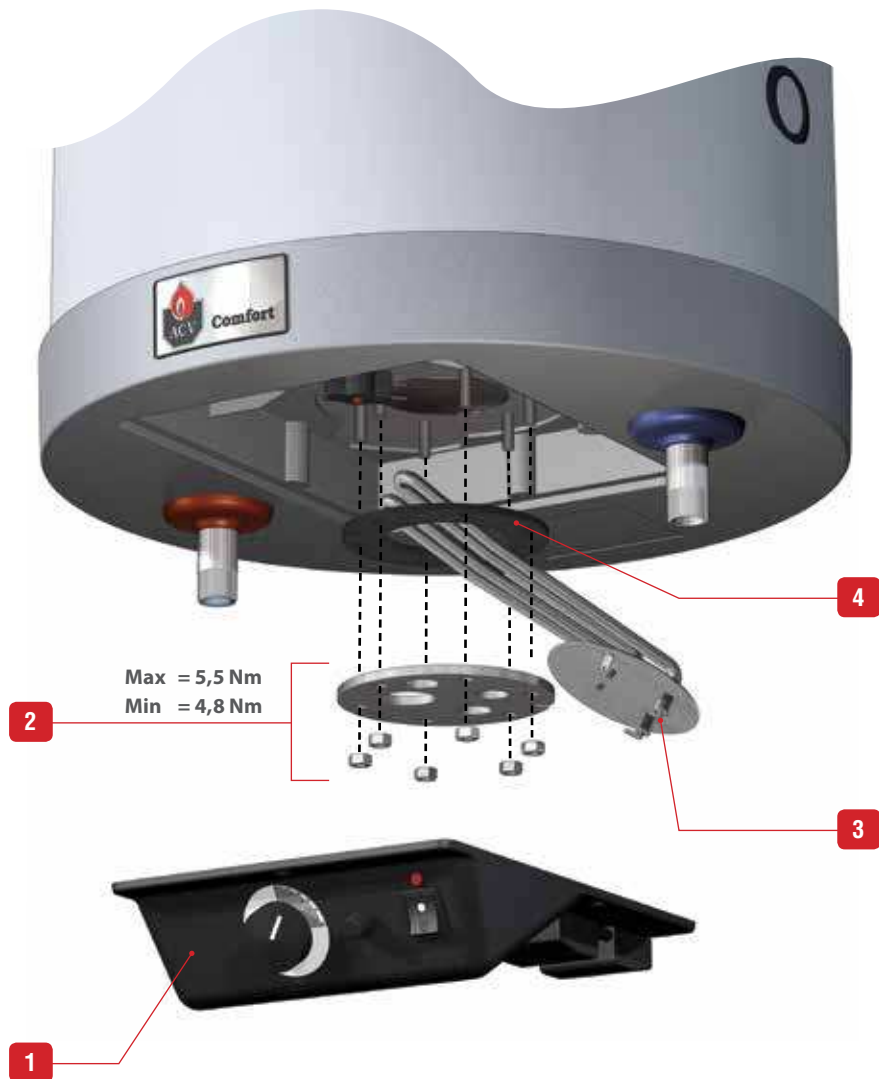


Figuur 4

VERVANGING VAN DE ELEKTRISCHE WEERSTAND

- Elektrische stroomtoevoer afzetten.
- Opgepast met de hoge temperatuur van de boiler.
- De primaire kring van de boiler ledigen.

NL



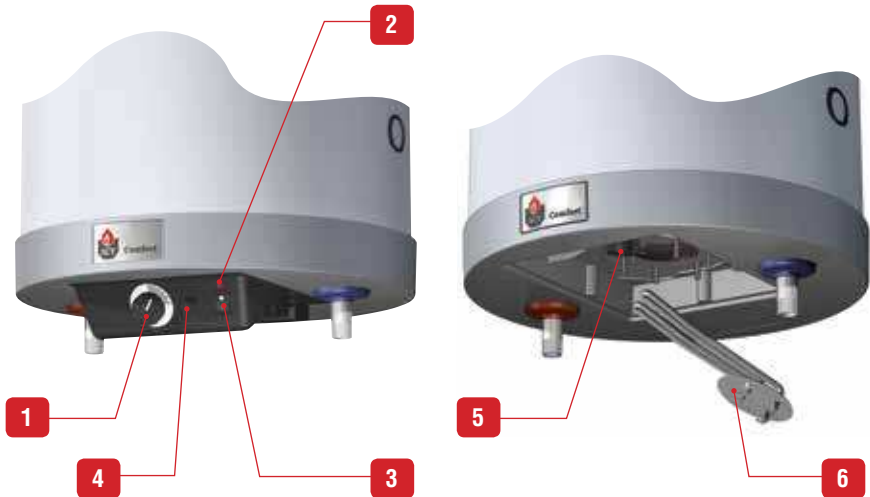
STORINGSHANDLEIDING

Wat te doen indien de boiler enkel koud water levert ?

1	Controleer de elektrische aansluiting.
2	Controleer de goede werking van de ketel en de bedieningsthermostaat van de boiler.
3	Controleer de goede werking van de laadpomp en vervang indien nodig.
4	Controleer de zekering en vervang indien nodig
5	Controleer of de veiligheidsthermostaat niet vergrendeld is en ontgrendel indien nodig.
6	Controleer de elektrische weerstand en vervang indien nodig

NL

1. Bedieningsthermostaat [60/80°C]
2. Indicatielamp voor de elektrische weerstand
3. Zomer / Winter schakelaar
4. Zekering FF12,5 Amp
5. Veiligheidsthermostaat, manuele reset [89°C max.]
6. Elektrische weerstand





A series of horizontal dotted lines for writing, starting from the top right and extending down the page.

NL