

NOG MEER WARMWATERCOMFORT EN KWALITEIT

# GLASS **New range**

Ontdek het nieuwe gamma  
geëmailleerde elektrische boilers van ACV



**VLOERMODEL OF WANDMODEL**

steeds met geoptimaliseerd installatiegemak

**VAN 75 TOT 300 L**

groot aantal vermogens, afhankelijk van de  
SWW-behoefte

**NOG SNELLERE OPWARMTIJD**

geoptimaliseerd gamma voor snelle  
SWW-verwarming (3 kW)

**COMPATIBEL MET ALLE STROMEN**

Schakel gemakkelijk en snel over van TRI 400V  
naar Mono 230V met slechts 1 product.

**UITSTEKENDE ISOLATIE**

dankzij dikke geëmailleerde stalen kuip die elk  
warmteverlies tot een minimum beperkt

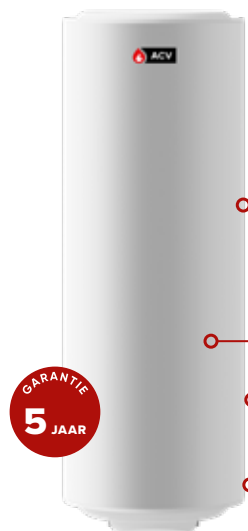
**5 JAAR GARANTIE**



# GLASS – WANDMODEL

## ELEKTRISCHE BOILER WALL MOUNTED

MODELLEN 75 L TOT 200 L  
(aan de muur gemonteerd)



Email van h...

Staatiet verwa...

Magnesi...

Geoptimaliseerd  
roestvr

Geoptimaliseer

### TECHNISCHE GEGEVENS

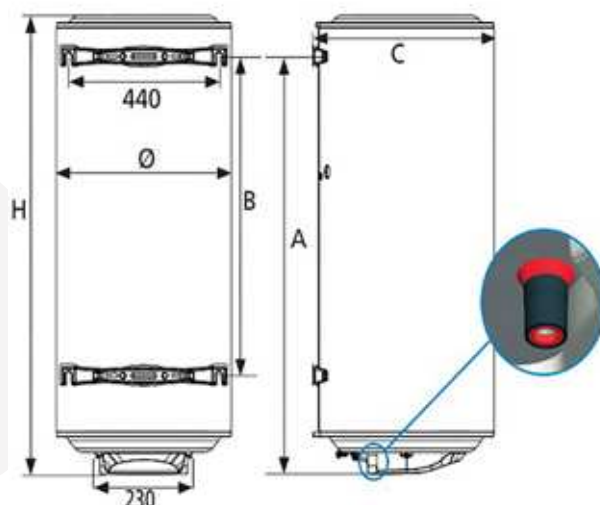
Model	Ref.	Naam	Installatietype	Vermogen (W)	Spanning (V)	Opwarm-tijd (Δt=50°C)	ErP energie-klasse	Profiel
75	951317	ACV GLASS STEATIET WM 075 3000TC	Verticaal Wandmontage	3.000	220-240 / 380-400	1 u. 30	C	L
100	961322	ACV GLASS STEATIET WM 100 3000TC	Verticaal Wandmontage	3.000	220-240 / 380-400	2 u. 01	C	L
150	971217	ACV GLASS STEATIET WM 150 3000TC	Verticaal Wandmontage	3.000	220-240 / 380-400	3 u. 02	C	M
200	981206	ACV GLASS STEATIET WM 200 3000TC	Verticaal Wandmontage	3.000	220-240 / 380-400	4 u. 05	C	L

### INSTALLATIEAFMETINGEN (MM)

Model	Ref.	Naam	Installatie-type	Afmetingen (mm)				Flens-opening (Ø) mm	Netto gewicht (kg)
				H	A	B	C		
75	951317	ACV GLASS STEATIET WM 075 3000TC	Verticaal Wandmontage	705	570	/	530	513	22
100	961322	ACV GLASS STEATIET WM 100 3000TC	Verticaal Wandmontage	835	750	/	530	513	26
150	971217	ACV GLASS STEATIET WM 150 3000TC	Verticaal Wandmontage	1155	1050	800	530	513	34
200	981206	ACV GLASS STEATIET WM 200 3000TC	Verticaal Wandmontage	1475	1050	800	530	513	43

CE ENEC

Geïsoleerd schuim met hoge dichtheid (vrij van CFK)



Eenvoudige installatie  
Diepe handgrepen  
Gemakkelijk te hanteren  
Geen plug / geen kabel



# GLASS – VLOERMODEL

## ELEKTRISCHE BOILER FLOOR STANDING

MODELLEN 150 L TOT 300 L  
(op de grond geplaatst)

- oogte kwaliteit
- ormingselement
- manode
- le uitlaatpijp van  
ij staal
- d inlaatrooster



### TECHNISCHE GEGEVENS

Model	Ref.	Naam	Installatietype	Vermogen (W)	Spanning (V)	Opwarm-tijd (Δt=50°C)	ErP energie-klasse	Profiel
150	972078	ACV GLASS STEATIET FS 150 3000TC	Staannd	3.000	220-240 / 380-400	3 u. 02	C	M
200	982099	ACV GLASS STEATIET FS 200 3000TC	Staannd	3.000	220-240 / 380-400	4 u. 05	C	L
300	992167	ACV GLASS STEATIET FS 300 3000TC	Staannd	3.000	220-240 / 380-400	6 u. 13	C	L

### INSTALLATIEAFMETINGEN (MM)

Model	Ref.	Naam	Installatie-type	Afmetingen (mm)		Flens-opening (Ø) mm	Netto gewicht (kg)
				H	C		
150	972078	ACV GLASS STEATIET FS 150 3000TC	Staannd	1015	590	575	42
200	982099	ACV GLASS STEATIET FS 200 3000TC	Staannd	1270	590	575	47
300	992167	ACV GLASS STEATIET FS 300 3000TC	Staannd	1765	590	575	60

CE ENEC

#### Nieuwe generatie schroefkap

Groef om de installatie van het deksel te begeleiden

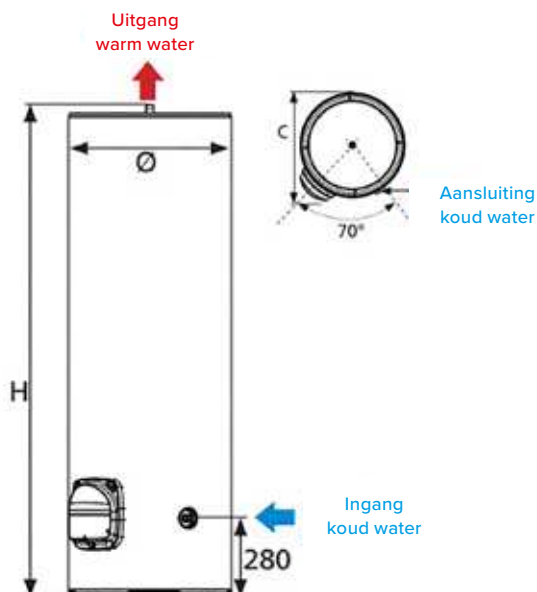
Gids voor de plaats van de bevestigings-schroeven



1. Draai de 2 schroeven los



2. Trek aan de kap



#### 70° hoek koudwater-aansluiting/kap

Installatie van de boiler in een meer toegankelijke hoek





[www.acv.com](http://www.acv.com)

